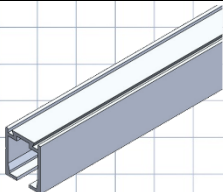
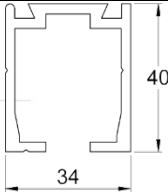
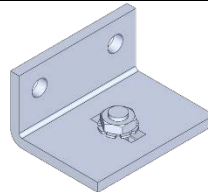
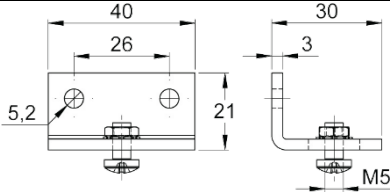


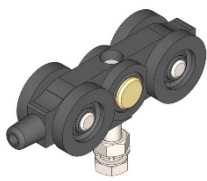
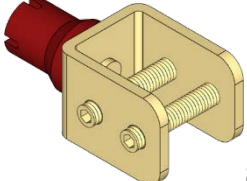
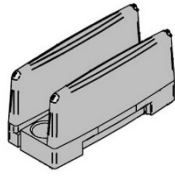
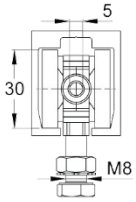
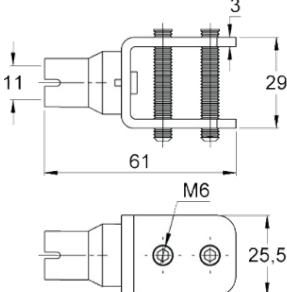
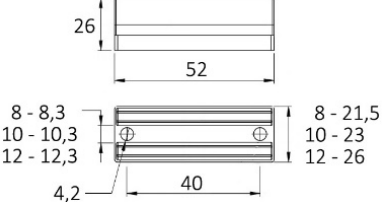
Szerelési útmutató NIKO TYP 84 - üveg ajtólaphoz

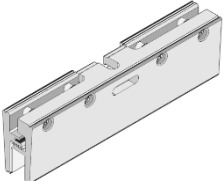
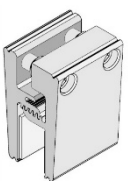
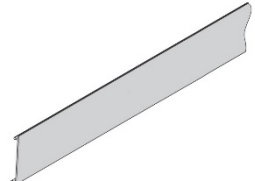
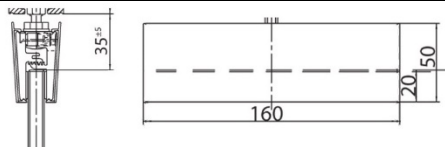
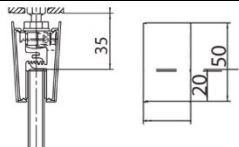
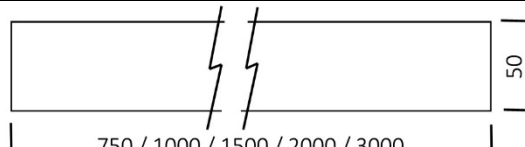
125 kg-os teherbírású alumínium sínes tolóajtó vasalat

Köszönjük, hogy cégünk termékét választotta. Ebben a leírásunkban információkat talál a NIKO TYP 84 típusú alumínium sínes tolóajtó vasalat használatához, szereléséhez és karbantartásához.

A rendszer alkatrészei

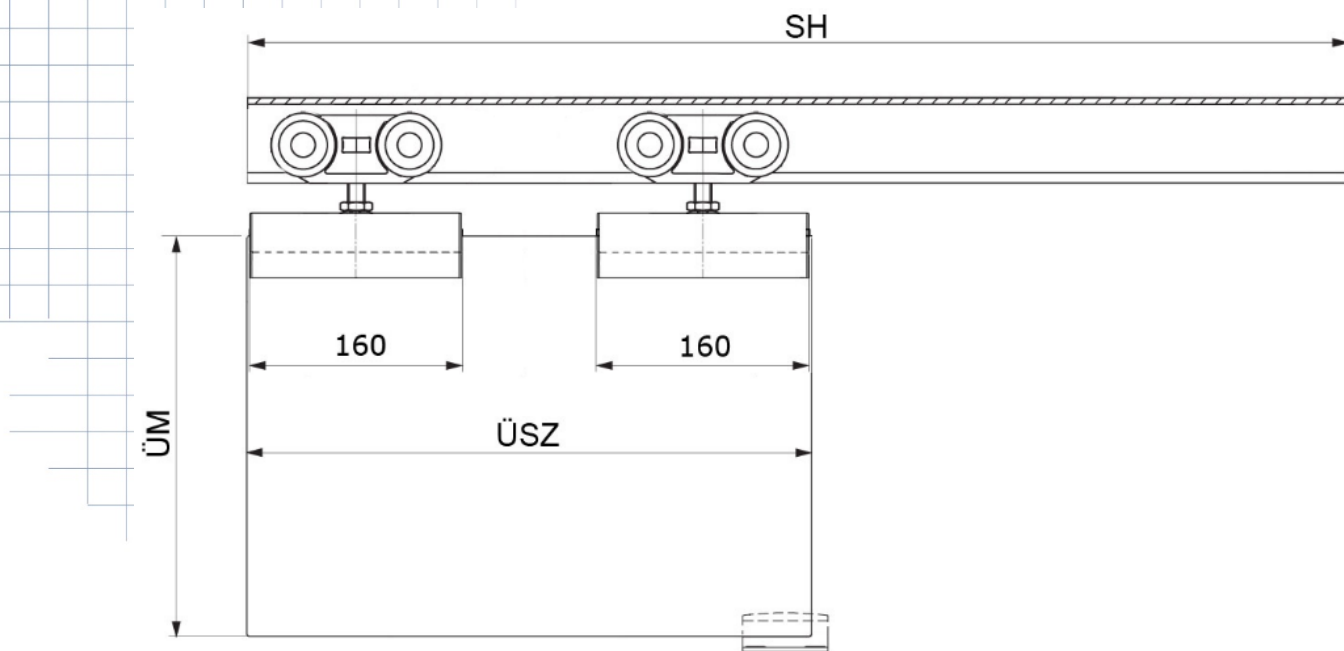
84.000 sín (2000, 3000, 4000 és 6000 mm)		84.B01 Fali tartókonzol	
			

84.100 Kocsiszett		
 84.R00 2 db	 84.X01 2 db	 38.U60 1 db
		

Az üveglap rögzítésétől függő alkatrészek		
 80.F60 2 db	 80.F62 2 db	 80.F61 2 db
		

Sínhossz kiszámítása

Az ajtólap szélességének (ASZ) kétszeresére vágja a sín hosszát (sínhossz SH = 2 × ASZ).



Az ajtólap üvegméretének meghatározása

Javasljuk, hogy az üveg ajtólap szélességét¹ min. 60 mm-rel nagyobbra vágassa, mint a nyílás szélessége.

Az üveg ajtólap magasságát a sín felrögzítésének módja (fali vagy mennyezeti) határozza meg.

NYSZ – (nyílás szélesség)

NYM – (nyílás magasság)

BM – (beépítési magasság)

A rendszerrel az alábbi üveglapok használhatók:



Edzett üveg
(EN 12150-1)



Ragasztott üveg
(EN 12543-1)

Mindkét üvegtípus esetében:

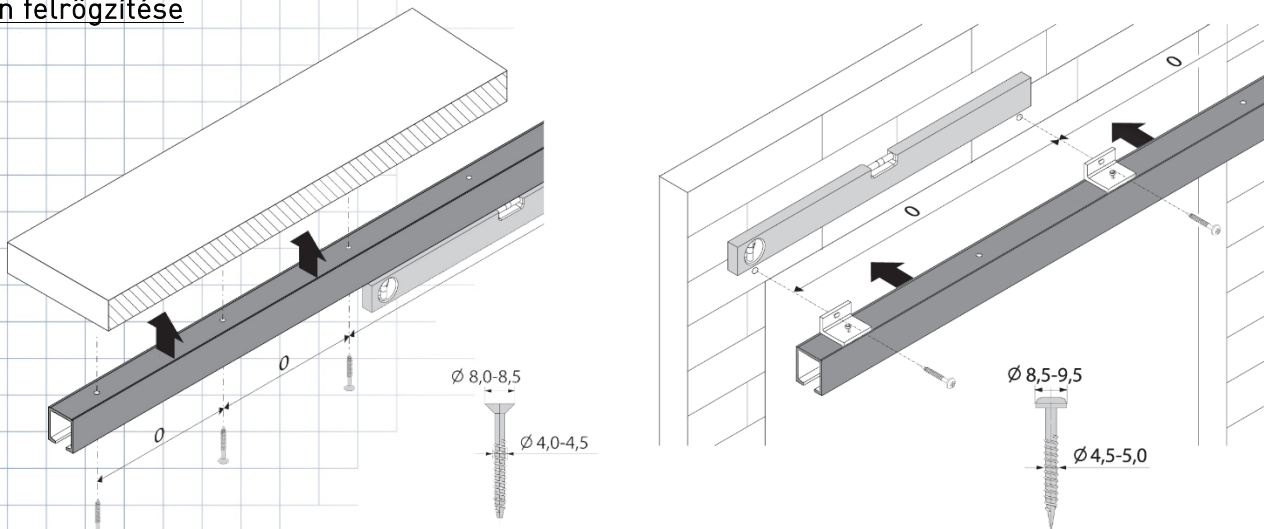
Vastagság: 8, 10 vagy 12 mm

Súly: max. 125 kg / ajtólap

	Szerelés a falra	Szerelés a mennyezetre
Üvegajtólap szélesség ¹	NYSZ + 60 mm	NYSZ + 60 mm
Üvegajtólap magasság	BM - 107 mm	BM - 86 mm
Üvegvastagság	8 / 10 / 12 mm	

¹ Javasolt méret, mely a helyszíni adottságok függvényében eltérhet.

Sín felrögzítése

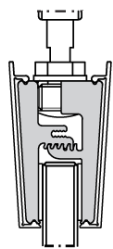


Az alumínium sít a mennyezet irányába közvetlenül rögzítheti a tetején lévő furatokon keresztül. Fal irányába az alumínium sín fali tartókonzolok (84.B01) segítségével szerelje fel. Egyenetlen fal esetén ügyeljen arra, hogy mozgatáskor az ajtólapszorító pofák ne súrolják a falat. Ebben az esetben szükséges lehet a tartókonzolok és a fal közötti hézagolás.

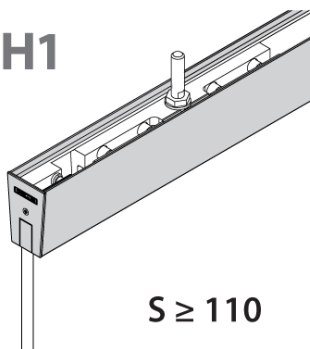
Ajánlott rögzítési távolság (O) = 450-500 mm.

(A rendszernek nem tartozékai a sín vagy a fali tartókonzolok rögzítéséhez szükséges csavarok.)

Üvegrögzítési lehetőségek

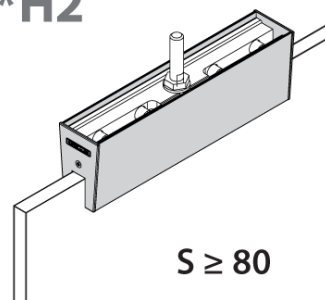


***H1**



$S \geq 110$

***H2**



$S \geq 80$

Az üveglapszorító pofákat és azok eloxált alumínium burkolattal történő takarását kétféle módon lehet alkalmazni.

***H1 variáció:** az üveg ajtólap teteje teljes szélességben burkolattal van letakarva.

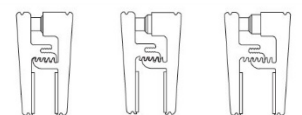
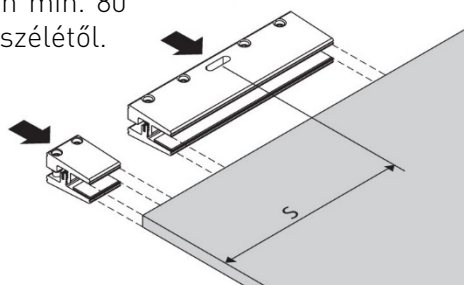
***H2 variáció:** csak a szorító pofák kapnak alumínium burkolatot.

Az üveglapszorító pofák pozíciója az üveg ajtólapra

Első lépésben az üveglapszorító pofákat helyezze egymásba az üveglap vastagságának figyelembe vételével. Ezután húzza rá az üveglap felső élére, hogy a középpontok H1 esetben min. 110 mm-re, H2 esetben min. 80 mm-re legyenek az üveglap mindkét szélétől.

***H1 variáció:** S = min. 110 mm.

***H2 variáció:** S = min. 80 mm.



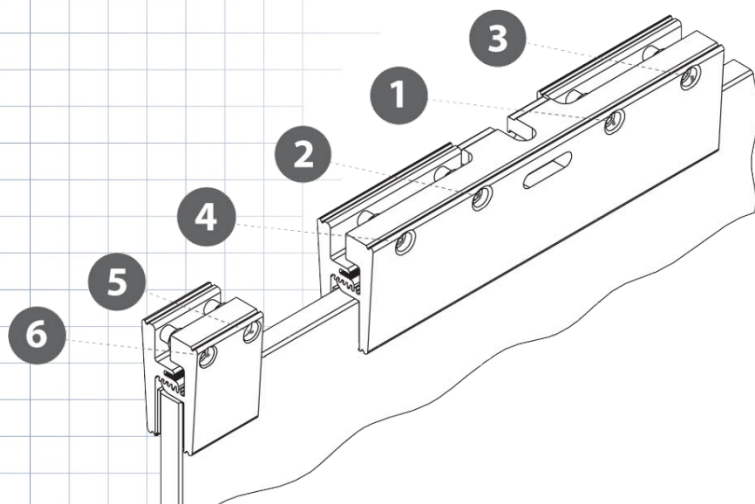
8

10

12

***H1 = +**

Az üveglapszorító pófák csavarjainak meghúzása



1	2, 3, 4
7 Nm	4 Nm
5	6
1,5 Nm	1,5 Nm

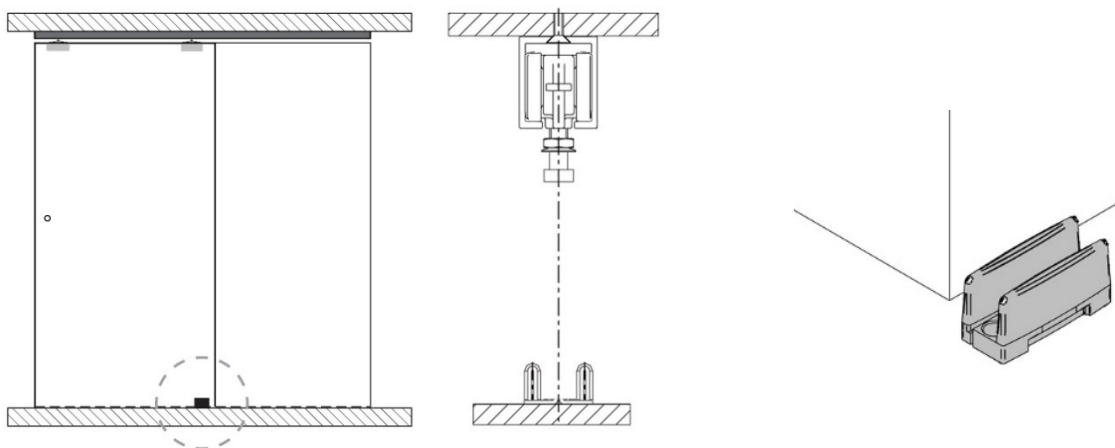
A felhelyezett üveglapszorító pófák csavarjait a fenti sorrend és nyomatéktáblázat alapján húzza meg.

*H1 variáció: 1 – 4-ig számozott csavarokat húzza meg

*H2 variáció: 1 – 6-ig számozott csavarokat húzza meg

Az alsó vezető lerögzítése

Az alsó vezető fogazatát az üveglap vastagságának figyelembe vételével állítsa be a szükséges szélességre, majd csavarok segítségével rögzítse a padlóhoz.

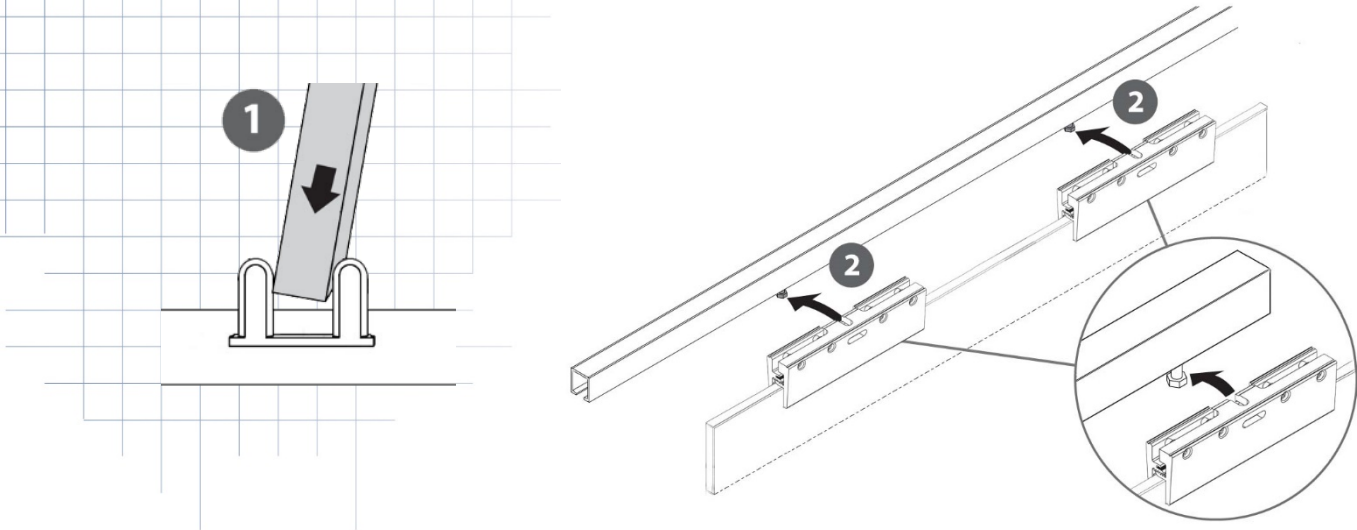


A helyes pozíciója:

- A sín közepével függőleges vonalban helyezkedjen el.
- A padló és a fal találkozásánál úgy helyezve, hogy az üveg ajtólap zárt és nyitott állapotban is felette helyezkedjen el.

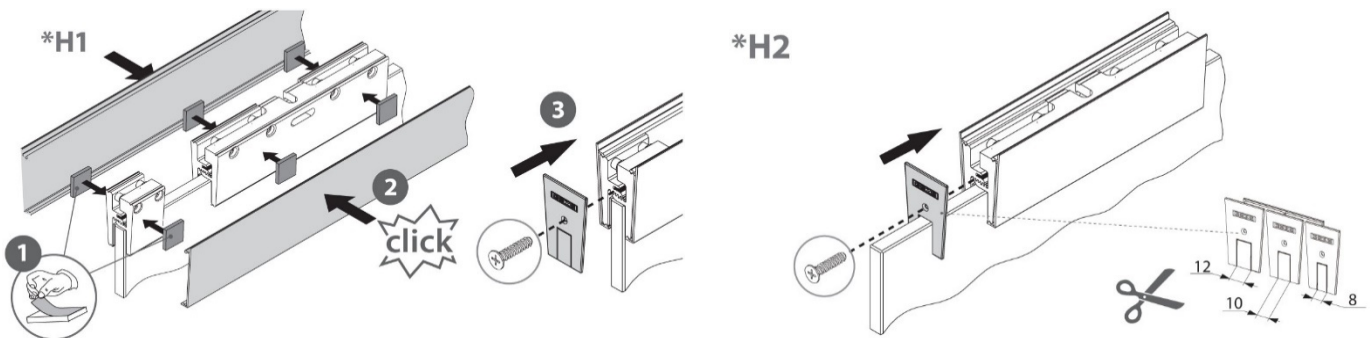
Az üveg ajtólap behelyezése

Az üveg ajtólap felakasztása előtt helyezze be a sínbe a sínütközőket és a kocsikat. Ha a kocsik és a sínütközők a klipszes oldalukkal találkoznak, akkor a végpontokban a sínütközők fixálják az üveg ajtólapot. Amennyiben ezt a funkciót nem szeretné használni, akkor a kocsikat fordítva helyezze be a sínbe.



1. Az üveg ajtólap alját állítsa az alsó vezetőbe.
2. Ezt követően az üveglapszorító pófákat akassza rá az alumínium sínbe előzetesen befűzött kocsik alján lévő csavarra.
3. Amennyiben magasság állítás szükséges, akkor az ajtólapot visszabillentve a kocsik alján lévő csavart kézzel állítva be tekerje az emeléshez vagy süllyesztéshez a megfelelő irányba. Ehhez ± 3 mm szintállítás áll rendelkezésre.

Borítóprofil felszerelése



***H1 variáció:** tisztítsa meg az üveglapszorító pófákat és a mellékelt matricákat ragasza fel a felületére. Ezután a borítóprofilokat pattintsa fel a teljes hosszban. Szükség szerint vágja méretre a borítóprofilokat. A fekete végzárót csavarral rögzítse mindkét végén.

***H2 variáció:** A borítóprofilok darabot pattintsa fel az üveglapszorító pófákra. A fekete végzárókból válassza ki az üvegvastagságnak megfelelő méretűt, majd csavarral rögzítse az üveglapszorítók mindkét végén.

A fenti lépések befejezését követően még egyszer ellenőrizze át az összes csatlakozási pontot. Ezután az ajtó kész az üzemszerű használatra.

Karbantartás

A biztonságos használat miatt rendszeresen ellenőrizze a tolóajtó vasalat rögzítését és kopását. Javasoljuk, legalább évente egyszer végezze el az alábbi karbantartási munkákat:

- A mozgó alkatrészek hibátlan működésének ellenőrzése.
- A sín- és üveglap rögzítő csavarok ellenőrzése.
- A sérült vagy hibás egységek cserélése. A hiba kijavításáig az ajtót használaton kívül kell helyezni.
- Tisztításkor csak olyan, a háztartásban használatos nem maró hatású tisztítószereket alkalmazzon, amelyek nem károsítják a sínt vagy a kocsik felületét és épségét.
- Az alkatrészekhez semmilyen kenőanyagot se használjon!

Elérhetőség



NIKO Magyarország

Hőstop-Plastika Kft.

1112 Budapest, Kőérberki út 36.

Tel.: +36 1 246 8393

www.niko-vasalat.hu

info@niko-vasalat.hu