

D

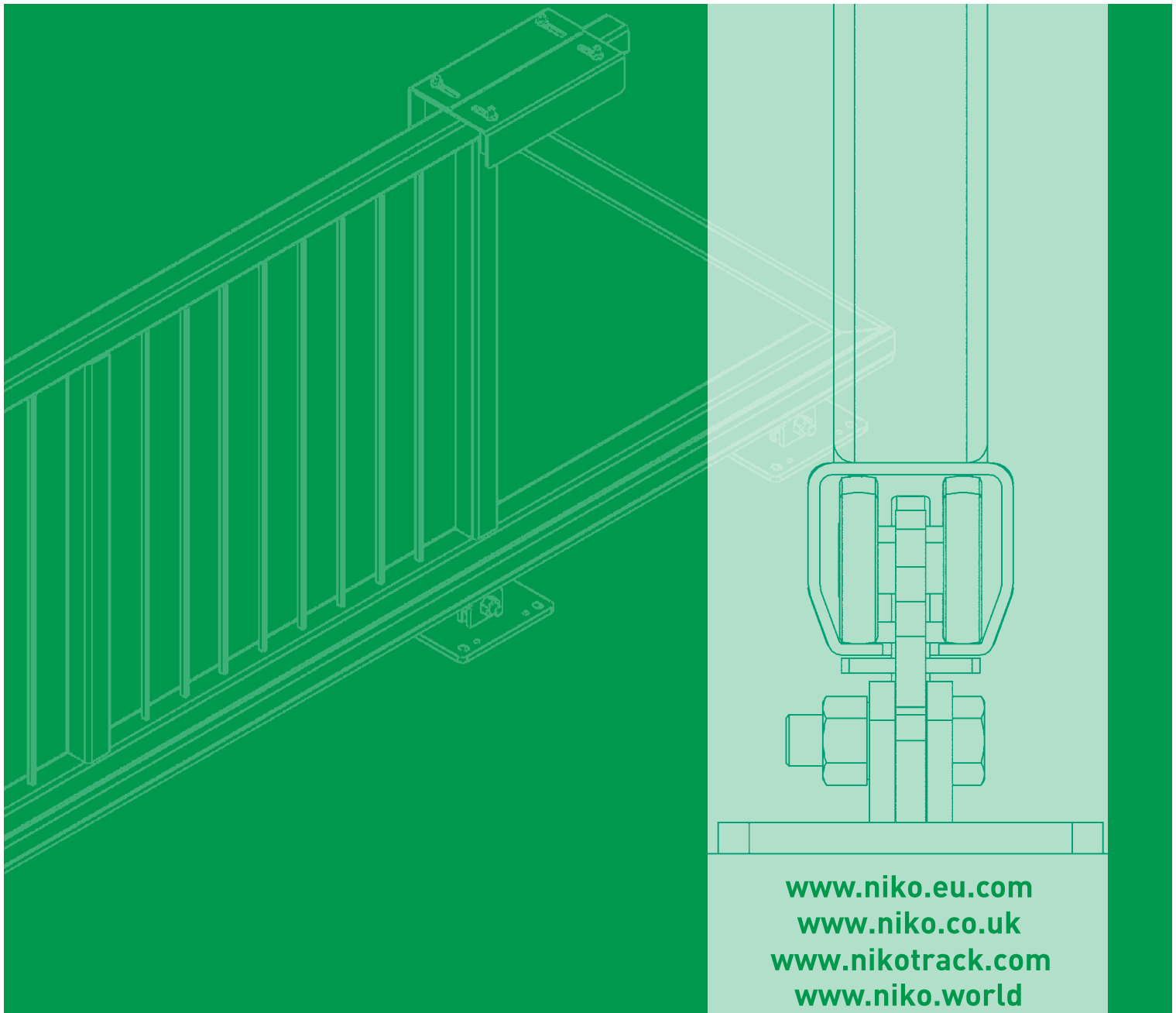
# Freitragende Torbeschlage

Produktkatalog

Tor-und Turbeschlage



*NIKO ...Quality in Motion*



[www.niko.eu.com](http://www.niko.eu.com)  
[www.niko.co.uk](http://www.niko.co.uk)  
[www.nikotrack.com](http://www.nikotrack.com)  
[www.niko.world](http://www.niko.world)

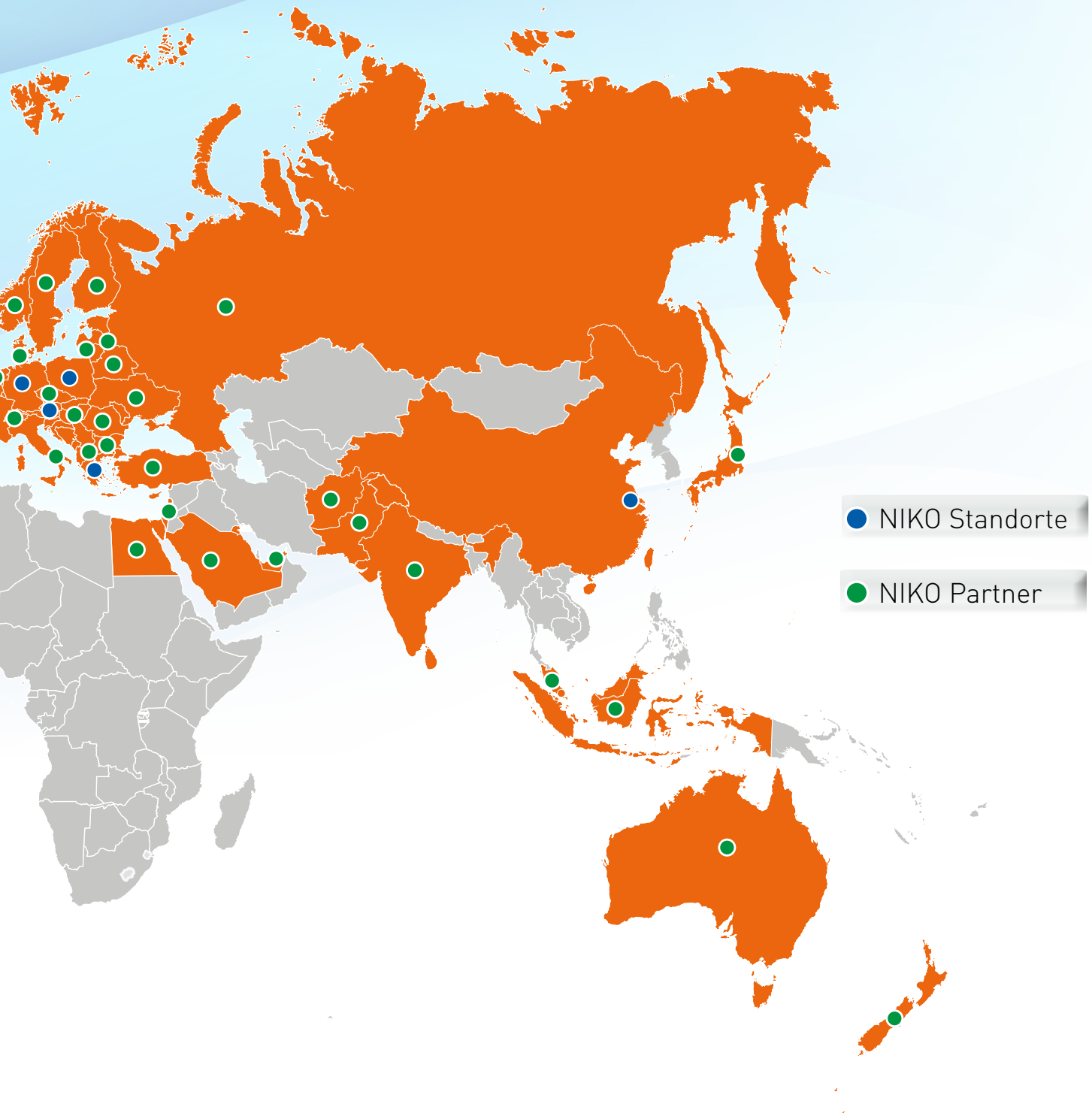


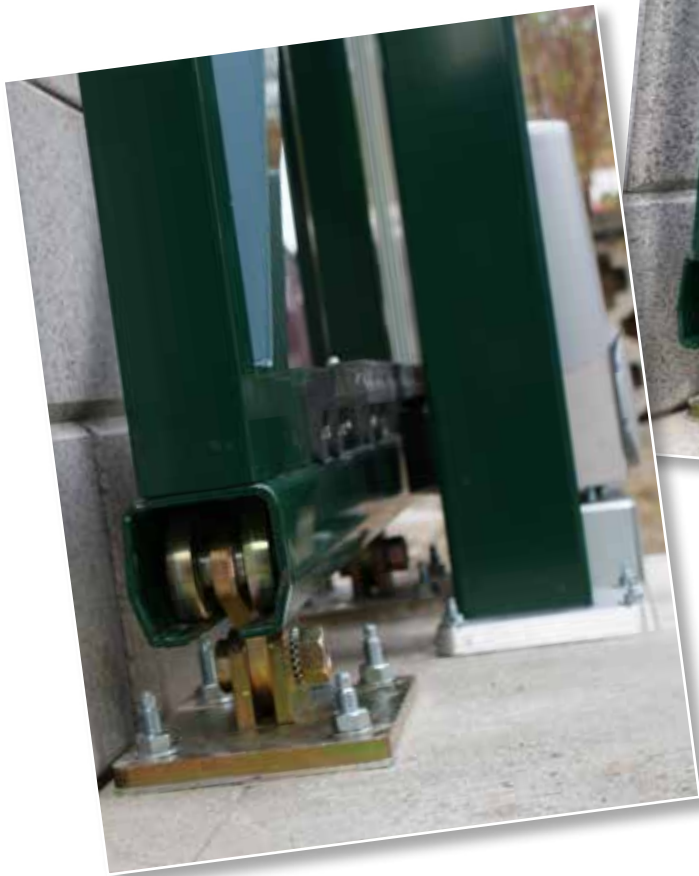
# Weltweit STANDORTE & HAUPTSITZ

Torbeschläge



Derzeit hat NIKO eine direkte Präsenz an sieben Standorten (Griechenland, Deutschland, Österreich, Großbritannien, Polen, China und U.S.A.), und indirekt über Vertriebspartner und Vertreter in den meisten europäischen Ländern, Nordafrika, Asien und Australien.





**Freitragende Torbeschläge**  
 Technische Änderungen behalten wir uns vor  
 Die im Katalog abgebildeten Produktfotos und Zeichnungen  
 entsprechen nicht immer allen lieferbaren Grössen

# Inhaltsverzeichnis

Einführung - Anwendungsbeispiele	Seite	6-10
Spezifikationen der Komponenten	Seite	11-41
Laufschieneprofile	Seite	11
Beschläge freitragend	Seite	12-15
Motorkonsole	Seite	16
Andruckstück	Seite	17
Führungsrollen	Seite	17-18
Schildkrötenführung - Toranschlag	Seite	18
Tortreibriegel	Seite	19
Pendeltürbänder	Seite	20
Falttorbänder	Seite	21
Hakenfallenschloss und Torpuffer gefedert	Seite	22
Türfeststeller	Seite	23
Alu Torbänder	Seite	24-25
Stahl Torbänder / Torriegel	Seite	26-29
Griffmulde und Torgriff	Seite	30
Untenlaufende Stahlrollen mit 1 Kugellager	Seite	31-34
Seilrolle schwer	Seite	34
Untenlaufende Stahlrollen mit 2 Kugellagern	Seite	35-38
Edestahl Schiebetorbeschläge	Seite	39-43
Technische Informationen für freitragende Torbeschläge	Seite	44-45
Index	Seite	46



*NIKO ...Quality in Motion*

Zusätzlich prüfen wir ständig intern unsere Produktions-abläufe durch die Helm Hellas Qualitätssicherung.

Mit mehr als 45 Jahren Erfahrung in der Beschlägeproduktion, dem engen Kontakt zu Lieferanten und Kunden, kombiniert mit ständiger Weiterentwicklung unserer Produkte, bieten wir Ihnen den nötigen Vorsprung bei der Ausstattung Ihrer Tor- und Türsysteme.

Das ist unser Leitsatz. **NIKO QUALITY IN MOTION**

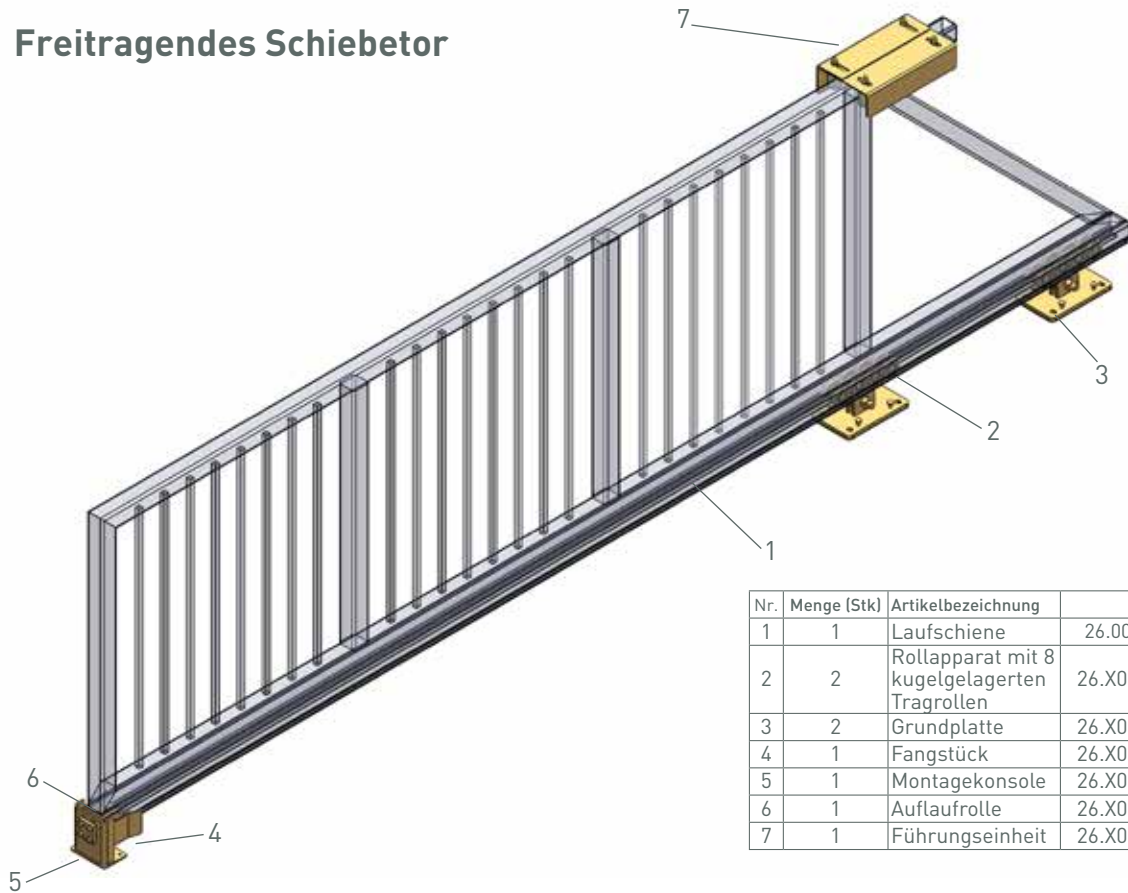




# Anwendungsbeispiele

Torbeschläge

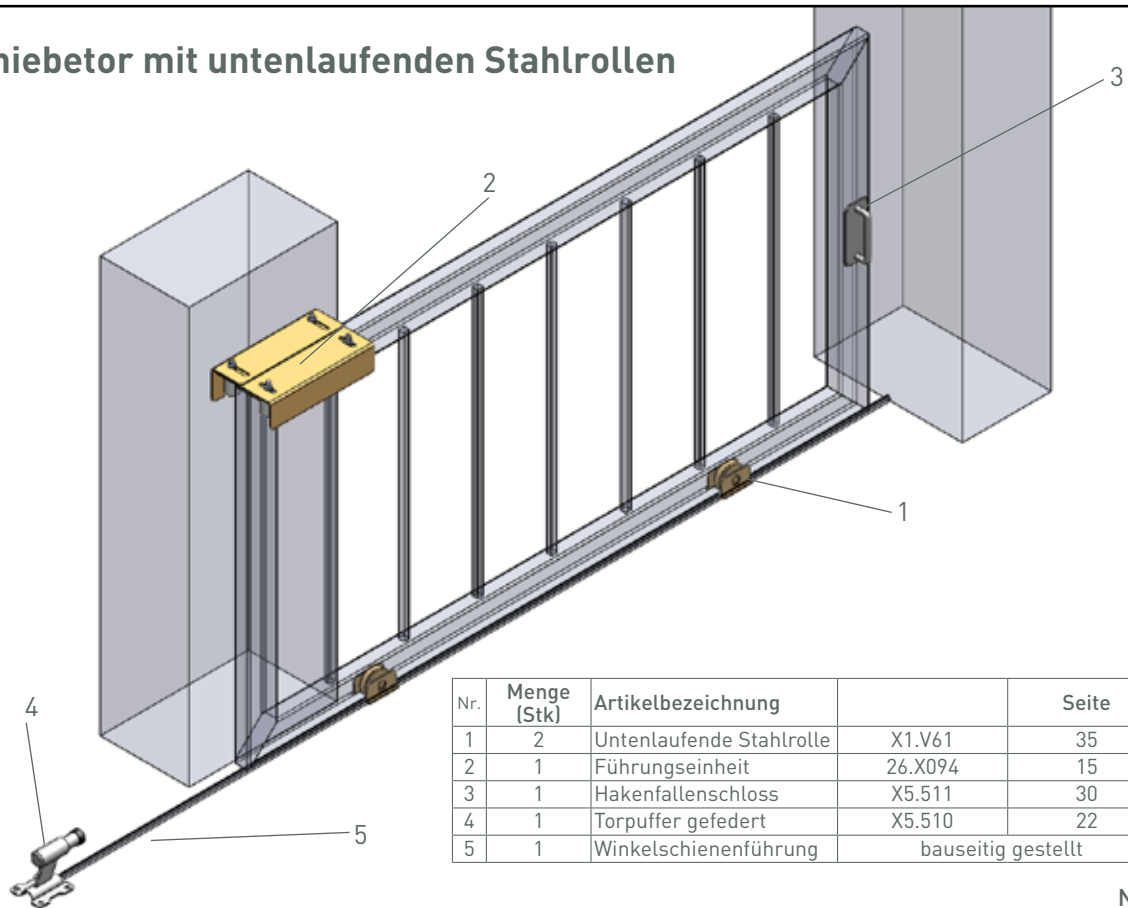
## Freitragendes Schiebetor



Nr.	Menge (Stk)	Artikelbezeichnung		Seite
1	1	Laufschiene	26.000	11
2	2	Rollapparat mit 8 kugelgelagerten Tragrollen	26.X002	12
3	2	Grundplatte	26.X093	13
4	1	Fangstück	26.X081	13
5	1	Montagekonsole	26.X092	14
6	1	Auflaufrolle	26.X091	14
7	1	Führungseinheit	26.X094	15

No 1

## Schiebetor mit untenlaufenden Stahlrollen



Nr.	Menge (Stk)	Artikelbezeichnung		Seite
1	2	Untenlaufende Stahlrolle	X1.V61	35
2	1	Führungseinheit	26.X094	15
3	1	Hakenfallenschloss	X5.511	30
4	1	Torpuffer gefedert	X5.510	22
5	1	Winkelschienenführung	bauseitig gestellt	

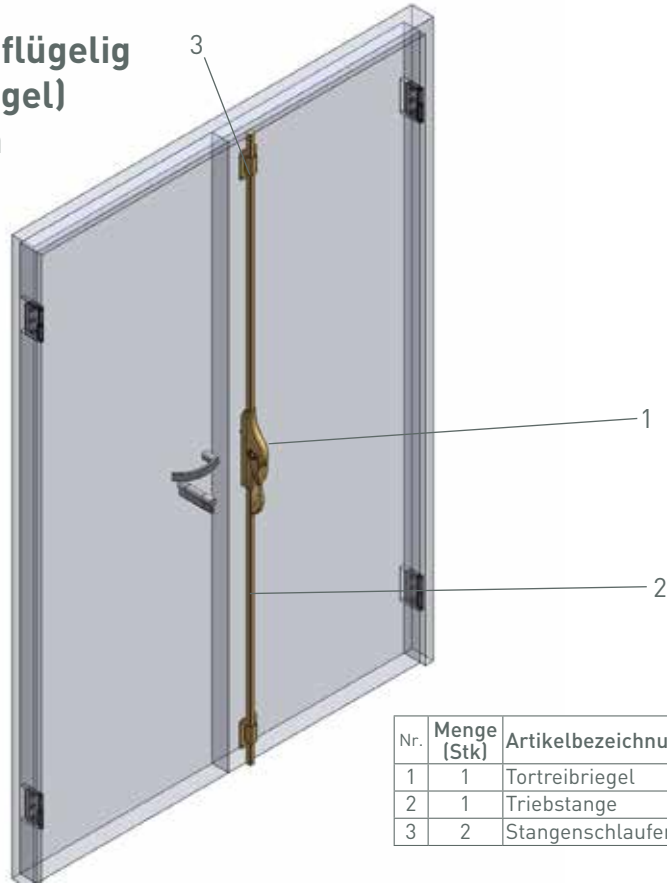
No 2



# Anwendungsbeispiele

Torbeschläge

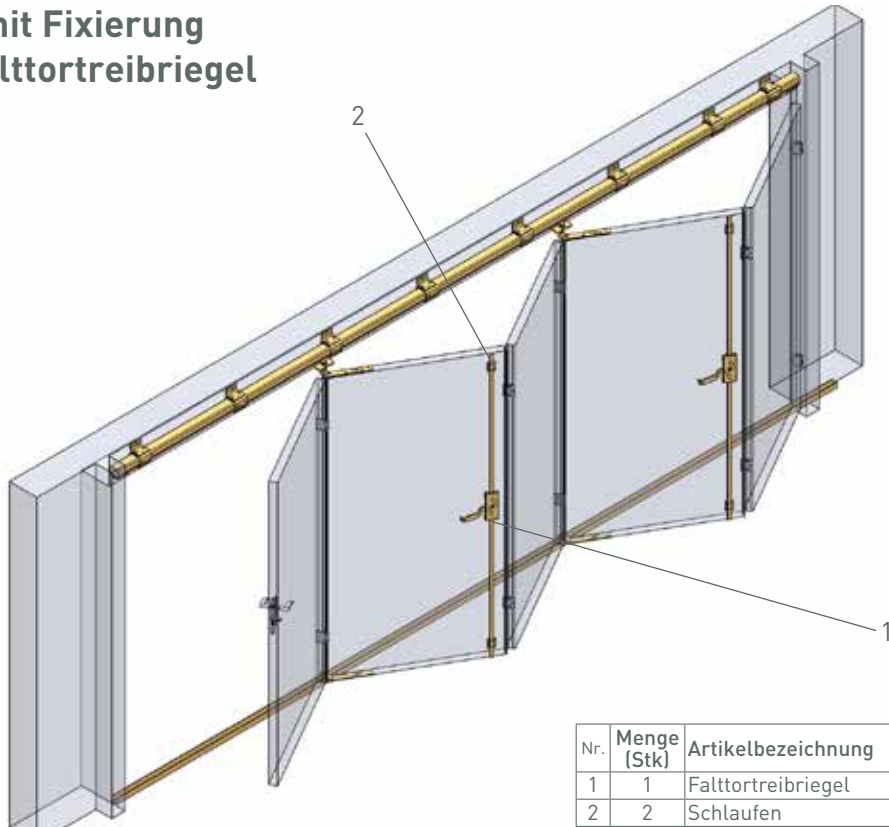
**Drehtoranlage zweiflügelig  
(Gehflügel - Stehflügel)  
mit Fixierung durch  
Tortreibriegel**



Nr.	Menge (Stk)	Artikelbezeichnung		Seite
1	1	Tortreibriegel	TTR.10	19
2	1	Triebstange	1.T.2062	19
3	2	Stangenschlaufen	1.T.2036	19

No 3

**Falttür mit Fixierung  
durch Falttortreibriegel**



Nr.	Menge (Stk)	Artikelbezeichnung		Seite
1	1	Falttortreibriegel	FTTR.160	21
2	2	Schlaufen	X5.S25	21

No 4

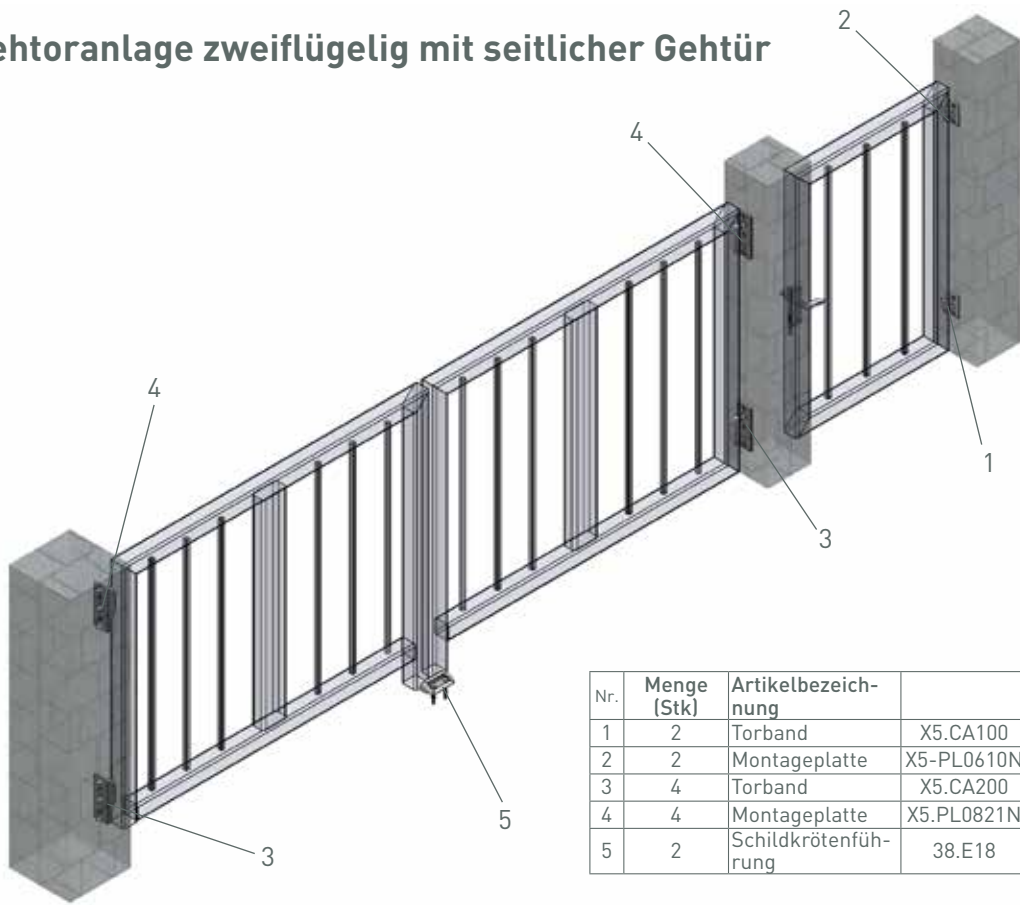


**Freitragende Torbeschläge**  
Technische Änderungen behalten wir uns vor  
Die im Katalog abgebildeten Produktfotos und Zeichnungen  
entsprechen nicht immer allen lieferbaren Größen

# Anwendungsbeispiele

Torbeschläge

Drehtoranlage zweiflügelig mit seitlicher Gehrür



Nr.	Menge (Stk)	Artikelbezeichnung		Seite
1	2	Torband	X5.CA100	24
2	2	Montageplatte	X5-PL0610N	24
3	4	Torband	X5.CA200	25
4	4	Montageplatte	X5.PL0821N	25
5	2	Schildkrötenführung	38.E18	18

No 5



# Spezifikationen der Komponenten

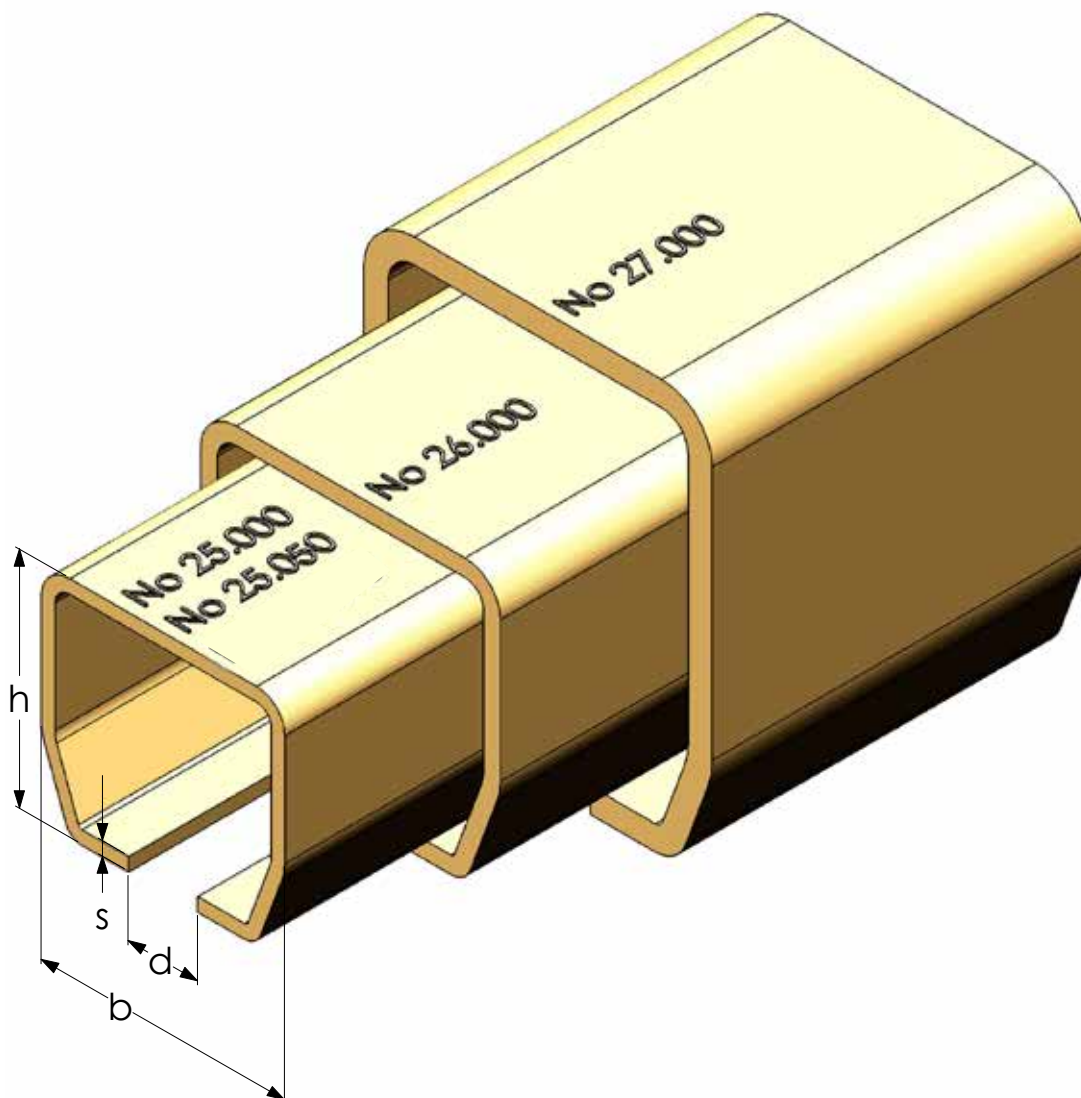
## NIKO Laufschienenprofile

Oberfläche Stahl blank oder galvanisch verzinkt. Stahlsorte S235JR nach EN10025.

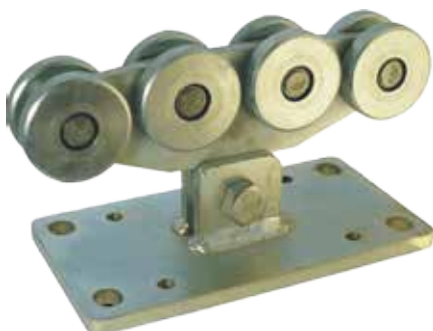
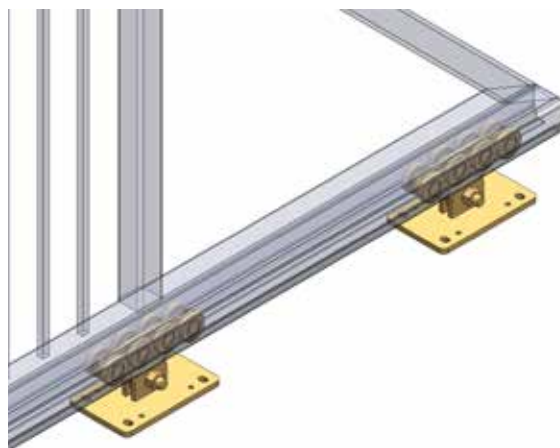
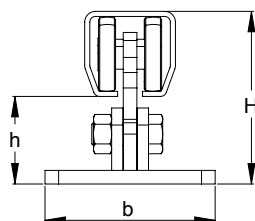
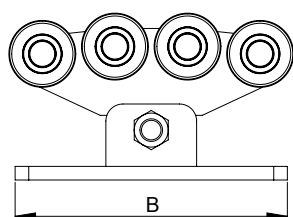
Die Profilgröße 25.000 ist auch in Edelstahl rostfrei lieferbar.



NIKO Profil Nr.	Abmessungen			
	h (mm)	b (mm)	d (mm)	s (mm)
25.000	60,00	65,00	18,00	3,60
25.050 Edelstahl (A2)	60,00	65,00	18,00	3,60
26.000	75,00	80,00	22,00	4,50
27.000	110,00	90,00	25,00	6,50



Minimaler Kipfeffekt durch exakte Rollenführung, hohe Tragkraft für gewerbliche Anwendung zur Intensivnutzung. Galvanisch verzinkt.

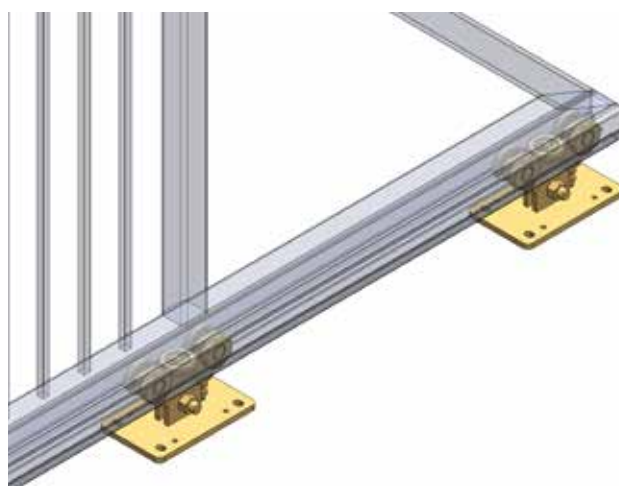
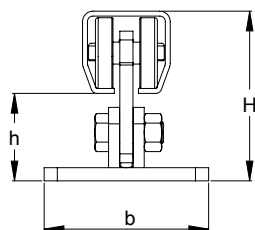
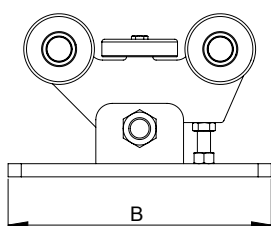


NIKO Profil Nr.	25.000	26.000	27.000
Rollapparat	25.X002	26.X002	27.X002
Abmessung B (mm)	170	240	330
Abmessung H (mm)	144	151	207
Abmessung b (mm)	110	150	180
Abmessung h (mm)	84	76	97

# Rollapparat mit einer kuggelagerten Führungsrolle und 4 kuggelagerten Tragrollen

## Typ .X012

Einstellbarer Kipfeffekt durch verstellbare Trägerplatte, optimale Tragkraft zur Privatnutzung. Galvanisch verzinkt.



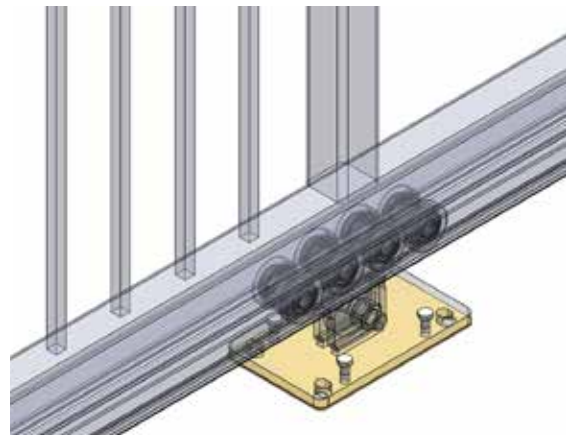
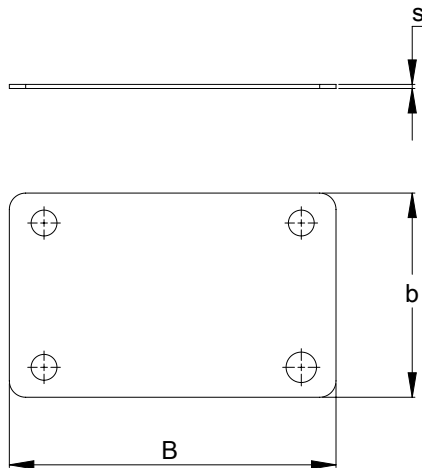
NIKO Profil Nr.	25.000	26.000
Rollapparat	25.X012	26.X012
Abmessung B (mm)	170	240
Dimension H (mm)	144	151
Dimension b (mm)	110	150
Dimension h (mm)	60	75

## Grundplatte zu Rollapparaten .X002/.X012

Typ .X093



Verzinkt für Rollapparat Typ .X002 /.X012, inkl. 4 Stellschrauben.



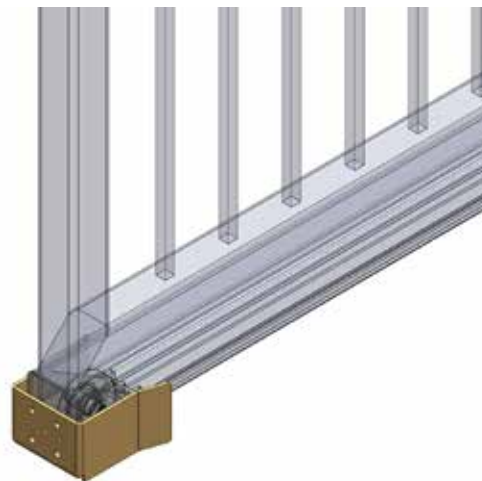
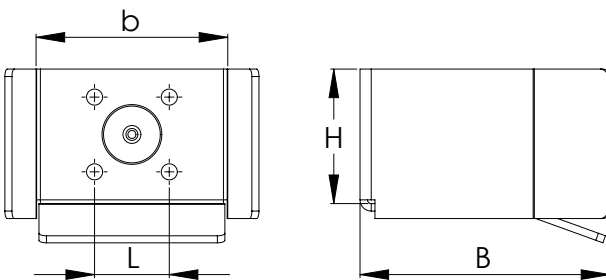
NIKO Profil Nr.	25.000	26.000	27.000
Grundplatte	25.X093	26.X093	27.X093
Abmessung B (mm)	170	240	330
Abmessung b (mm)	110	150	180
Abmessung s (mm)	3	3	3

Torbeschläge

## Fangstück zur Direktmontage

Typ .X081

Für freitragende Tore inkl. Anschlagpuffer.



NIKO Profil Nr.	25.000	26.000	27.000
Fangstück	25.X081	26.X081	27.X081
Abmessung B (mm)	112	133.5	205
Abmessung H (mm)	72	72	71
Abmessung L (mm)	40	40	40
Abmessung b (mm)	81	101	121



**Freitragende Torbeschläge**  
Technische Änderungen behalten wir uns vor  
Die im Katalog abgebildeten Produktfotos und Zeichnungen  
entsprechen nicht immer allen lieferbaren Grössen

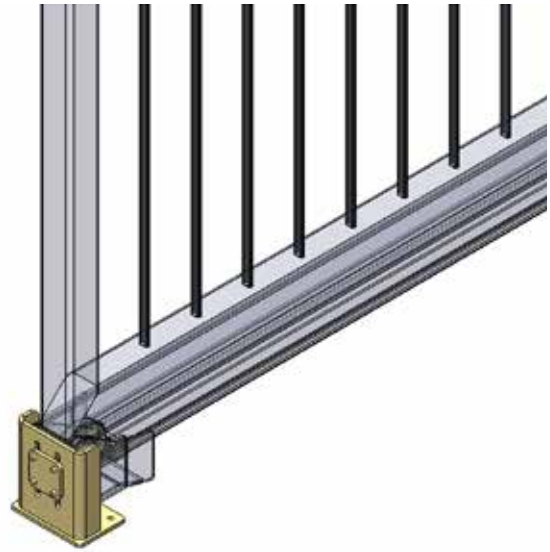
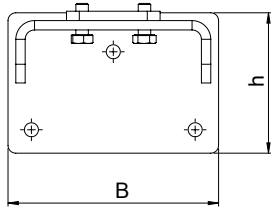
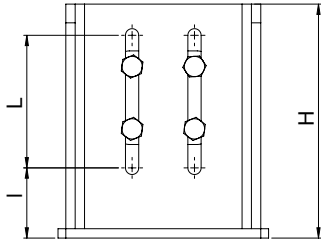
Ver. September 2017

[www.niko.eu.com](http://www.niko.eu.com)

## Montagekonsole für Fangstück

Typ .X092

Für Fangstücke Typ .X081 zur Montage an eine Säule oder zur Bodenmontage geeignet, inkl. Stellplatte und 4 Schrauben.

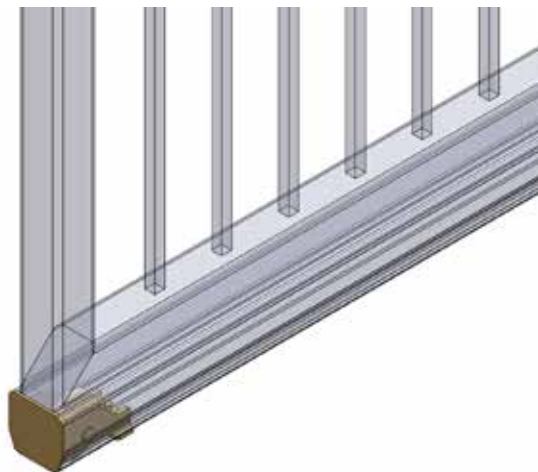
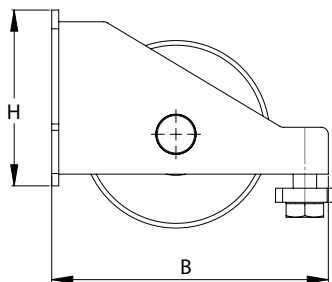


NIKO Profil Nr.	25.000	26.000	27.000
Montagekonsole	25.X092	26.X092	27.X092
Abmessung B (mm)	110	135	155
Abmessung H (mm)	140	150	150
Abmessung L (mm)	85	85	85
Abmessung h (mm)	85	90	90
Abmessung l (mm)	35	45	45

## Auflaufrolle mit Enddeckel

Typ .X091

Auflaufrolle mit Enddeckel zur nachträglichen Lackierung oder Beschichtung gerichtet.



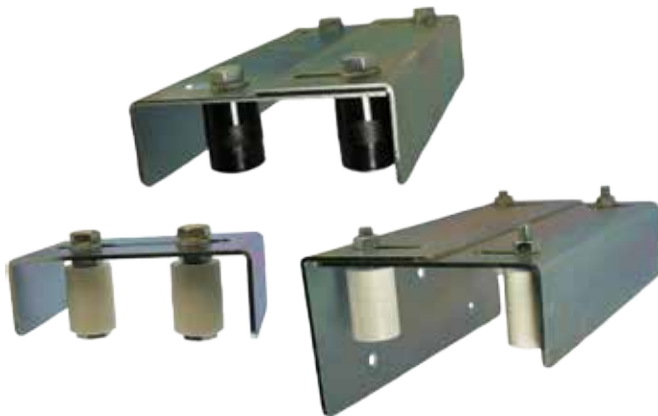
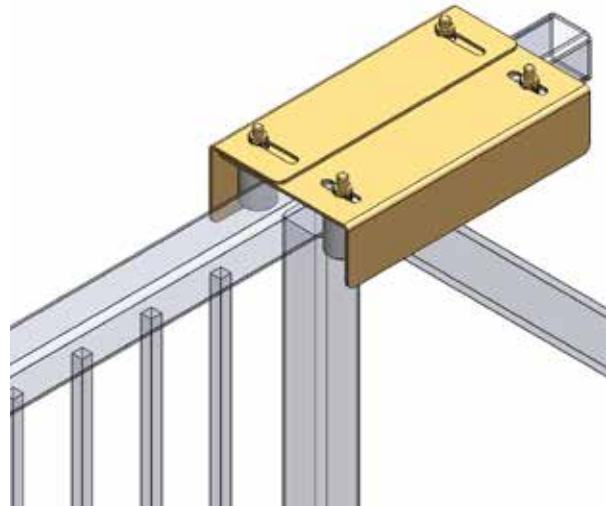
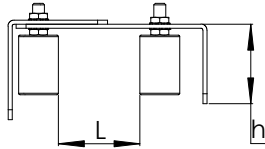
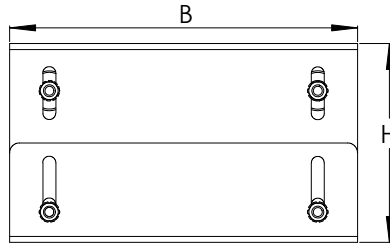
NIKO Profil Nr.	25.000	26.000	27.000
Auflaufrolle	25.X091	26.X091	27.X091
Abmessung B (mm)	100	120	135
Abmessung H (mm)	60	75	110

## Führungseinheit zur übergreifenden Führung

Typ .X094



Serie 25.000/26.000/27.000, obere Führung mit 2 oder 4 Kunststoffrollen verstellbar, Stahl galvanisch verzinkt.



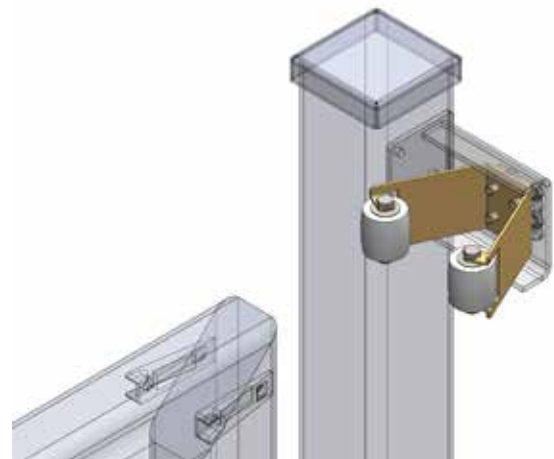
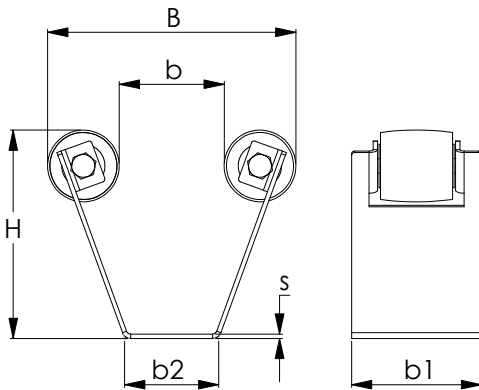
NIKO Profil Nr.	25.000	26.000	27.000
Führungseinheit	25.X094	26.X094	27.X094
Abmessung B (mm)	100	350	350
Abmessung H (mm)	190	min 180 - max 220	min 175 - max 215
Abmessung L (mm)	min 45 - max 85	min 30 - max 85	min 80 - max 120
Abmessung h (mm)	80	80	80

Torbeschläge

## Einlaufgabel

Typ .X095

Als obere Einlaufführung mit Kunststoffrollen d=50mm.



NIKO Profil Nr.	25.000	26.000	27.000	
Einlaufgabel	25.X095	26.X095	27.X095	27.X095L
Abmessung B (mm)	170	192	222	307
Abmessung H (mm)	145	195	160	249
Abmessung D (mm)	8.5	8.5	8.5	8.5
Abmessung e (mm)	40	40	40	40
Abmessung b (mm)	72.5	95	125	210
Abmessung b1 (mm)	90	90	90	90
Abmessung b2 (mm)	61	61	100	120
Abmessung s (mm)	3	3	3	3



**Freitragende Torbeschläge**  
Technische Änderungen behalten wir uns vor  
Die im Katalog abgebildeten Produktfotos und Zeichnungen entsprechen nicht immer allen lieferbaren Grössen

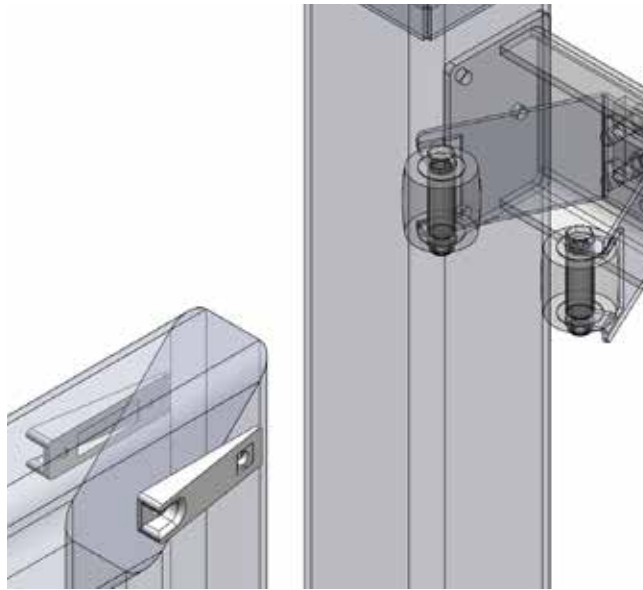
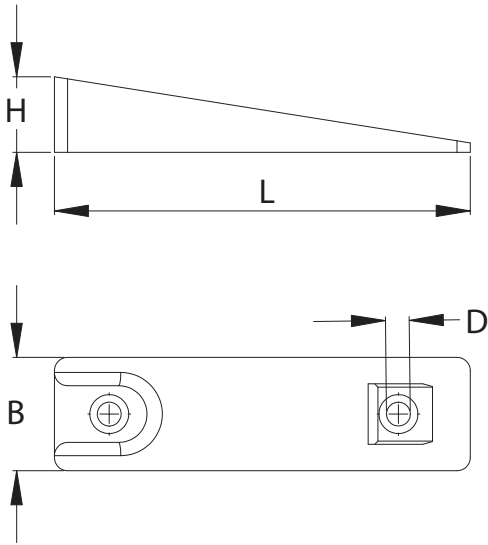
Ver. September 2017

[www.niko.eu.com](http://www.niko.eu.com)

15

Kunststoffkeil weiß zur oberen Einlaufführung von Schiebetoren.

Torbeschläge

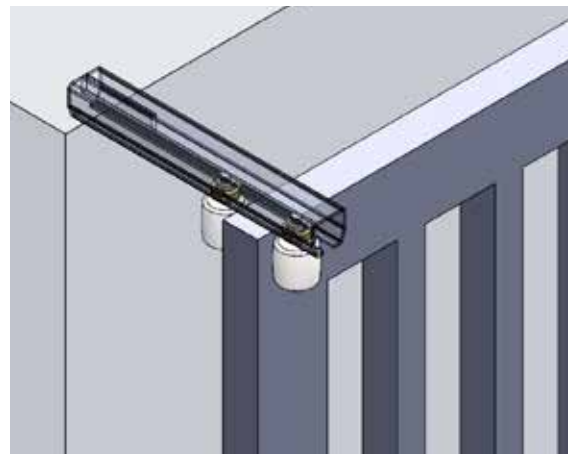
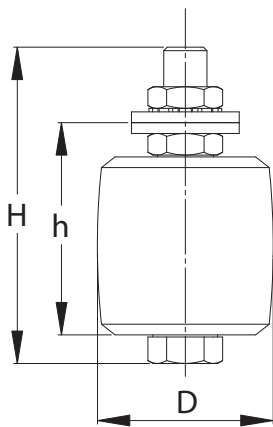


NIKO Art Nr.	38.E54	38.E55
Abmessung B (mm)	30	40
Abmessung H (mm)	20	24
Abmessung L (mm)	110	120
Abmessung D (mm)	6.5	6.8

## Obere Führungsrolle

## Typ .X69

Nylonführungsrolle mit Schraubverbindung, zylindrisch.



NIKO Art Nr.	38.X69
Abmessung H (mm)	88
Abmessung D (mm)	50
Abmessung h(mm)	58



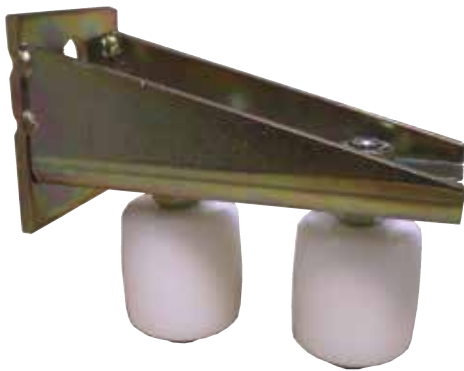
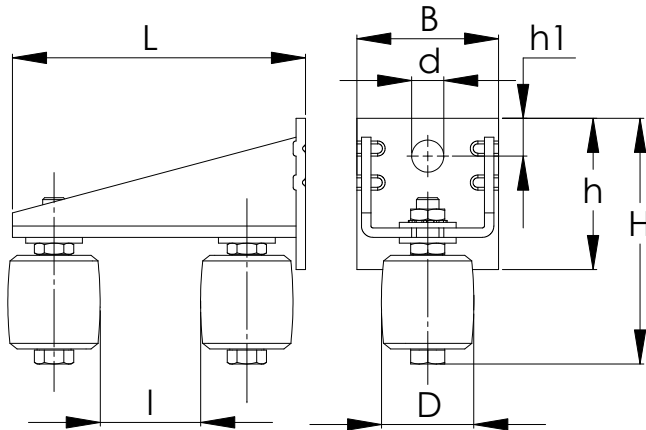


## Führungsrolle

Typ .X70



Obere Führungsrolle mit Anschraubwinkel aus galvanisch verzinktem Stahl, verstellbar.



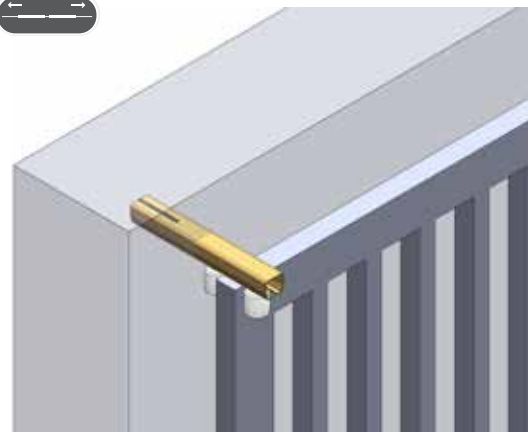
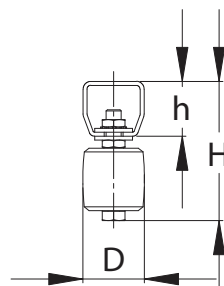
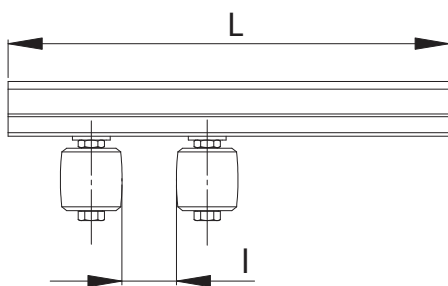
NIKO Art Nr.	38.X70
Abmessung B (mm)	75
Abmessung H (mm)	130
Abmessung L (mm)	155
Abmessung D (mm)	50
Abmessung h (mm)	80
Abmessung l max (mm)	60
Abmessung d (mm)	17
Abmessung h1 (mm)	20

Torbeschläge

## Führungsrolle

Typ .X71

Obere Führungseinheit in verzinktem Laufprofil, verstellbar, zum Einbetonieren, Laufrollen Nylon, zylindrisch.



NIKO Art Nr.	38.X71
Abmessung H (mm)	110
Abmessung L (mm)	450
Abmessung D (mm)	50
Abmessung h (mm)	43.5
Abmessung l max (mm)	200



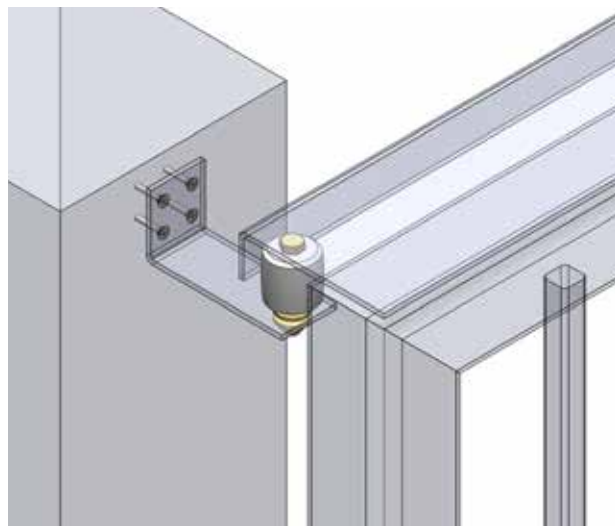
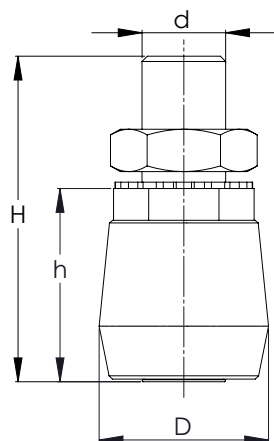
### Freitragende Torbeschläge

Technische Änderungen behalten wir uns vor  
Die im Katalog abgebildeten Produktfotos und Zeichnungen  
entsprechen nicht immer allen lieferbaren Grössen

Ver. September 2017

[www.niko.eu.com](http://www.niko.eu.com)

Führungsrolle mit Stahlbolzen zum Verschrauben mit Mutter und Sicherungsscheibe, Ausführung mit Nylon- oder Messingrolle.

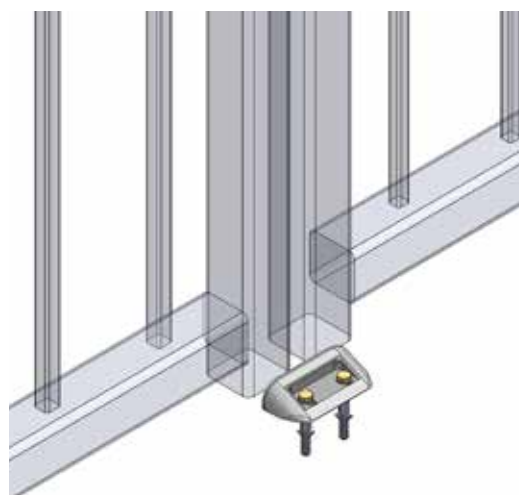
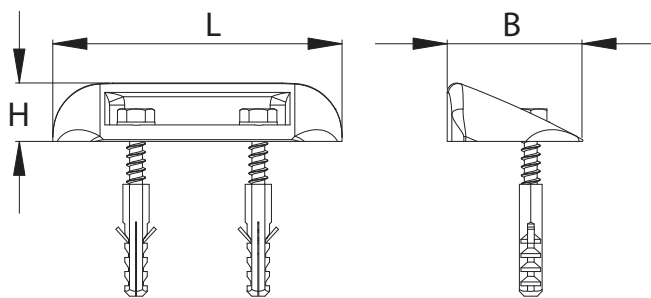


NIKO Profil Nr.	33.000	34.000	35.000
NYLON	33.N49	34.N49	35.N49
MESSING	33.M49	34.M49	35.M49
Abmessung H (mm)	46	56	80
Abmessung D (mm)	19	32	50
Abmessung h (mm)	26	36	50
Abmessung d	M10	M12	M20

# Verstellbare Schildkrötenführung mit Nylon-Dübeln

## Typ .E18/.E19/.E20

Verstellbare Schildkrötenführung aus Nylon oder Temperguss, befahrbare Bodenführung, stabile Ausführung inklusive Schrauben und Dübeln.



NIKO Art Nr.	38.E18	38.E19	38.E20
	NYLON	TEMPERGUSS	
Abmessung B (mm)	74	74	110
Abmessung H (mm)	32	32	40
Abmessung L(mm)	150	150	240

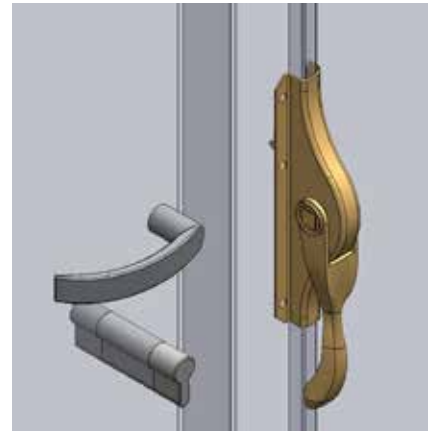
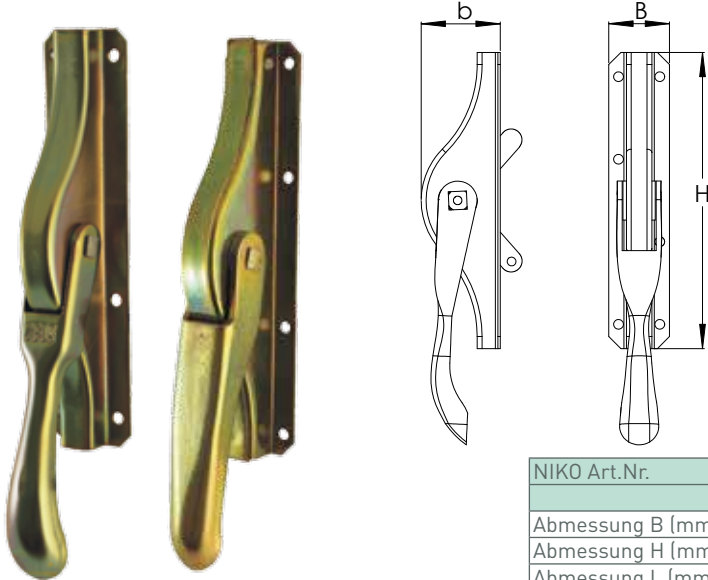
**D** **Freitragende Torbeschläge**  
 Technische Änderungen behalten wir uns vor  
 Die im Katalog abgebildeten Produktfotos und Zeichnungen  
 entsprechen nicht immer allen lieferbaren Größen

# ZEUS Tortreibriegel

Typ TTR



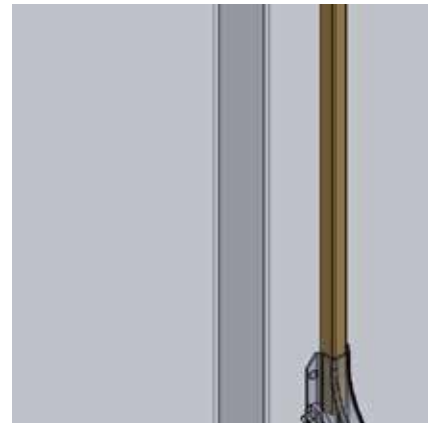
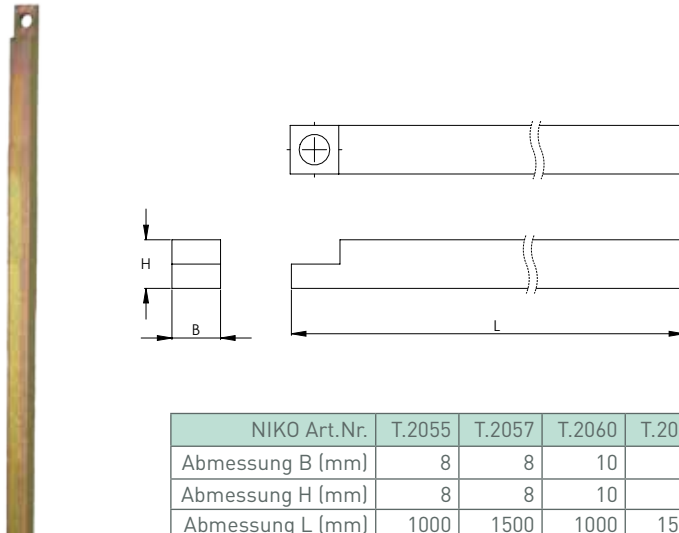
Stahl galvanisch verzinkt mit Grundplatte und Führungsschlaufen.



NIKO Art.Nr.	TTR.08	TTR.10	TTR.12	TTR.14	TTR.16
	inkl. 2 Schlaufen			inkl. 4 Schlaufen	
Abmessung B (mm)	26	31	35	40	50
Abmessung H (mm)	122	138	160	180	225
Abmessung L (mm)	33	40	40	50	60

## Triebstange für Tortreibriegel TTR

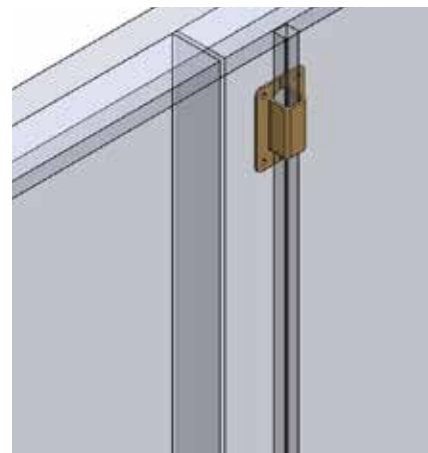
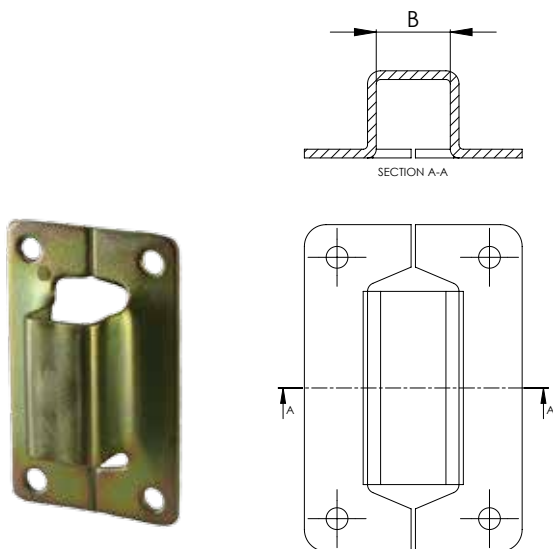
Für Tortreibriegel galvanisch verzinkt.



NIKO Art.Nr.	T.2055	T.2057	T.2060	T.2062	T.2065	T.2067	T.2070	T.2072	T.2075	T.2077
Abmessung B (mm)	8	8	10	10	12	12	14	14	16	16
Abmessung H (mm)	8	8	10	10	12	12	14	14	16	16
Abmessung L (mm)	1000	1500	1000	1500	1000	1500	1000	1500	1000	1500

## Stangenschlaufen

Lose für Tortreibriegel.



NIKO Art.Nr.	T.2035	T.2036	T.2037	T.2038	T.2039
Abmessung B (mm)	8	10	12	14	16

Torbeschläge

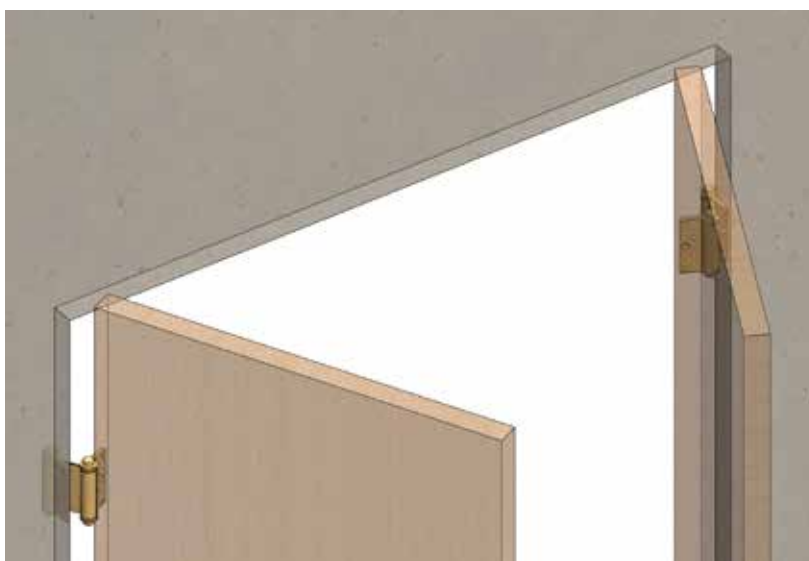
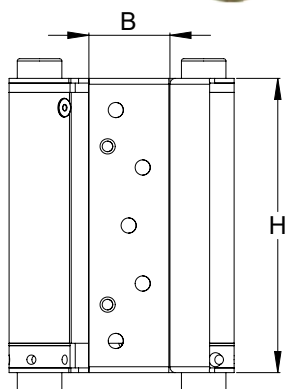
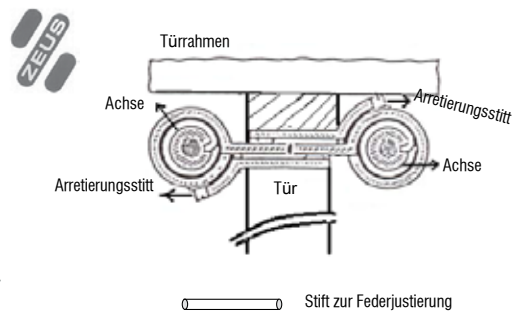
### Montage

Spannnieten entfernen, Lappen einlassen und festschrauben. Bandachsen müssen exakt fluchten. Türe unterkeilen und Feder mit Spannstift spannen. Spannnieten einsetzen.

### Montagetips

Bei stark frequentierten oder stark beanspruchten Türen soll ein drittes Band im oberen Türdrittel montiert werden. Bei Überbelastung bzw. Montagemängel kann keine Gewährleistung übernommen werden!

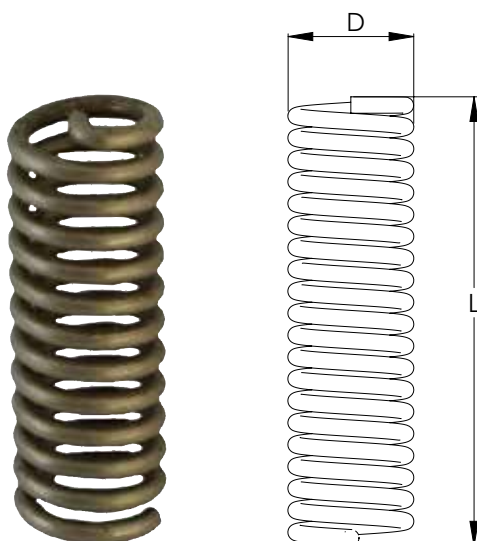
Pendeltürbänder sind grundsätzlich anzuschrauben. Zum Verschweißen sind diese Bänder nicht geeignet.



NIKO Art.Nr.	PTB.29	PTB.30	PTB.33	PTB.36	PTB.39	PTB.42
Abmessung B (mm)	18-25	25-30	30-35	35-40	40-45	45-50
Abmessung H (mm)	75	85	100	125	150	175
Traglast pro Torflügel max.	15	22	27	40	55	70

## Ersatzfedern

Zu Pendeltürbänder ZEUS.



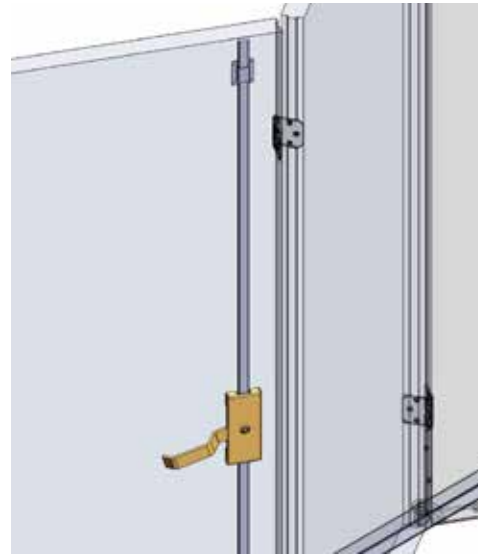
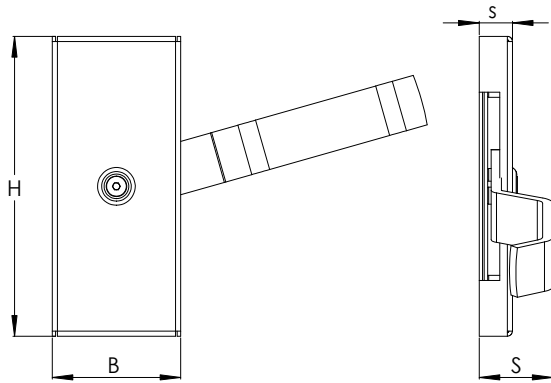
NIKO Art.Nr.	X5.L29	X5.L30	X5.L33	X5.L36	X5.L39	X5.L42
Abmessung D (mm)	17	18	18	22	26	28
Abmessung L (mm)	49	57	73	91	113	132

# ZEUS Faltorttreibriegel

Typ FTTR



Links und rechts verwendbar für leichte und schwere Torflügel.

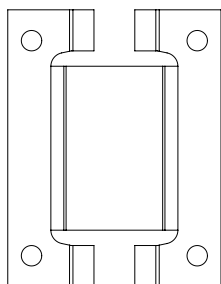
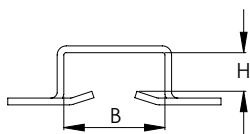


Torbeschläge

NIKO Art.Nr.	FTTR.160	FTTR.175
Abmessung B (mm)	50	75
Abmessung H (mm)	160	175
Abmessung S (mm)	39	42
Abmessung s (mm)	20	21

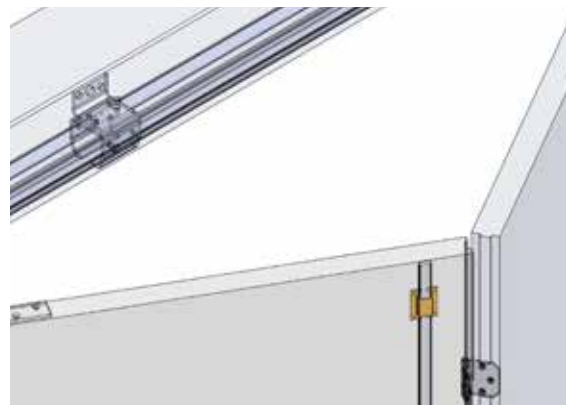
# Führungsschlaufen (Schlaufen schmal)

Für Faltorttreibriegel.



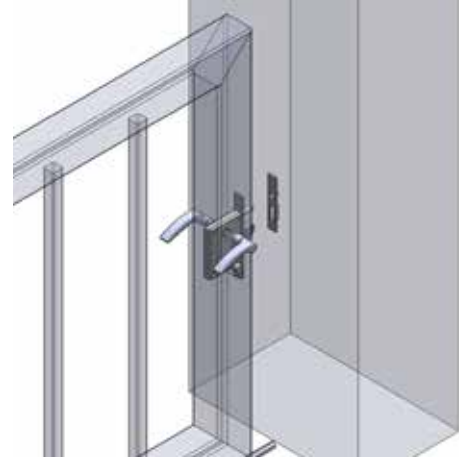
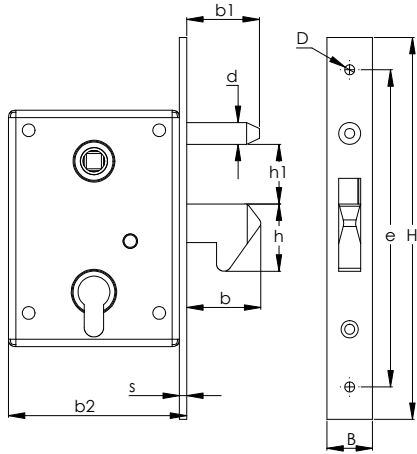
X5.S25

X5.S30



NIKO Art.Nr.	X5.S25	X5.S30
Abmessung B (mm)	25	30
Abmessung H (mm)	8	8

Stahl verzinktes Schiebetorschloss mit Aushebesicherung, schwere Ausführung für Profilzylinder gerichtet, inkl. Schließblech galvanisch verzinkt.

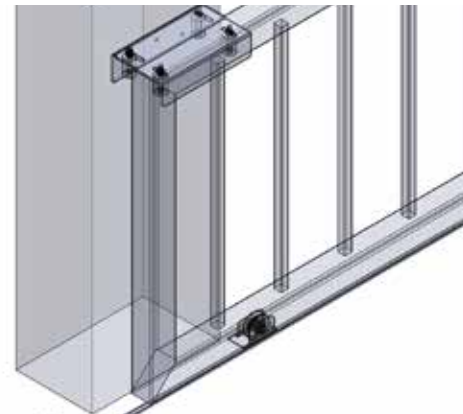
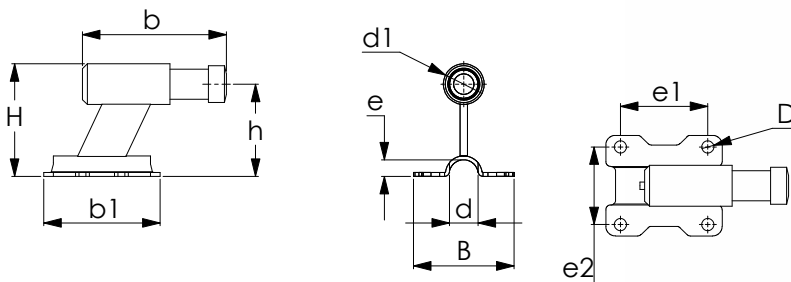


NIKO Art.Nr.	X5.511
Abmessung B (mm)	25
Abmessung H (mm)	210
Abmessung D (mm)	5.5
Abmessung b (mm)	42
Abmessung b1 (mm)	40
Abmessung b2 (mm)	98
Abmessung h (mm)	37
Abmessung h1 (mm)	34
Abmessung d (mm)	12
Abmessung e (mm)	175
Abmessung s (mm)	4

## Torpufer NIKO gefedert

## Typ .510

Für freitragende oder bodenlaufende Schiebetore, Stahl galvanisch verzinkte Ausführung mit Federpuffer für Tore bis 400 kg.



NIKO Art.Nr.	X5.510
Abmessung B (mm)	106
Abmessung H (mm)	116
Abmessung D (mm)	12.5
Abmessung b (mm)	150
Abmessung b1 (mm)	120
Abmessung h (mm)	90
Abmessung d (mm)	20
Abmessung d1 (mm)	39
Abmessung e (mm)	17
Abmessung e1 (mm)	90
Abmessung e2 (mm)	77



Durch die Kombination von Hochleistungskunststoffen mit nichtrostendem Stahl ist ein Türfeststeller entstanden der den immer steigenden Anforderungen im Bausektor gerecht wird. Als Einführungsmodell wird der Typ 14K in 4 Standardfarben angeboten. Weiß, ähnlich RAL 9010, hellgrau, ähnlich RAL 7045, weißaluminium, ähnlich RAL 9006 und braun, ähnlich RAL 8028.

**- Hochwertiger Kunststoffkörper**

durch Verwendung neuer Technologien der Spritzgusstechnik mit Glasfaserverstärkung und einer exakten Kraftberechnung ist ein formschöner, stabiler Körper entstanden.

**- ZEUS Trittplatte**

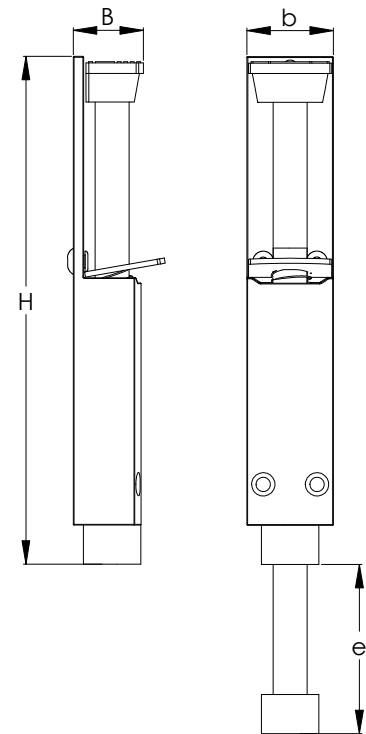
durch den Einsatz der bewährten ZEUS Trittplatte ist eine optimale Verschleißfestigkeit und Kraftübertragung gegeben.

**- Druckstift und Spiralfeder**

sind aus nichtrostendem Stahl gefertigt, damit auch bei intensiver Nutzung die Gleitfähigkeit und somit eine optimale Rückstellung beim Entspannen des Feststellers gewährleistet ist. Hub 50 mm.

**- Zubehör**

Befestigungsschrauben NIRO A2 4,2 x 38, Montageanleitung und eine Bohrschablone gehören zum Lieferumfang.



Torbeschläge

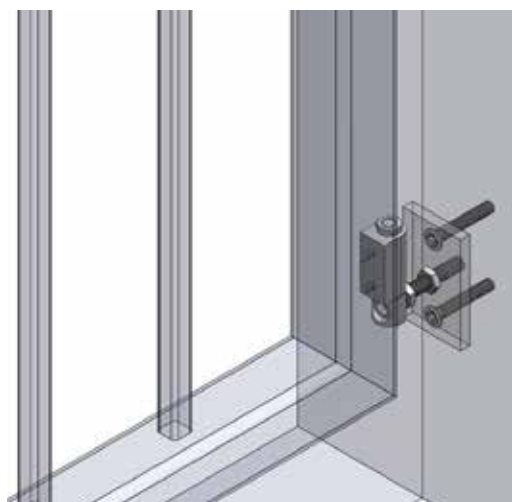
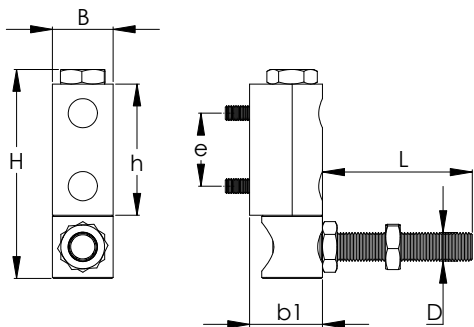


NIKO Art.Nr.	X5.14KA	X5.14KS	X5.14KB	X5.14KW
	weißaluminium	hellgrau	dunkelbraun	weiß
Abmessung B (mm)	33	33	33	33
Abmessung H (mm)	213	213	213	213
Abmessung b (mm)	28	28	28	28
Abmessung e (mm)	50	50	50	50



Stabile Edestahl Bandkonstruktion mit 15mm Drehdorn. Torteil aus Aluminium zur Verschraubung mit 2Stk Schrauben M8X20. Alu Montageplatten zur Mauermontage optional. Verwendbar für Gehüren und kleine automatisierte Tore. Montageplatte PL 0610 oder PL 1010 verwendbar.

Torbeschläge

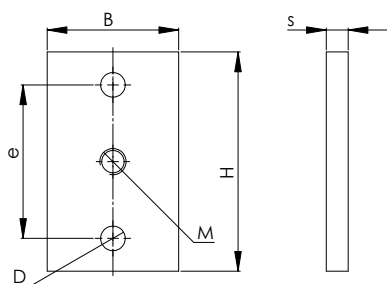


NIKO Art.Nr.	X5.CA100
Abmessung B (mm)	30
Abmessung H (mm)	90
Abmessung L (mm)	70
Abmessung D	M14
Abmessung h (mm)	54
Abmessung e (mm)	29
Abmessung b1 (mm)	30

## Mauermontageplatte für Gehüren

## .PL0610

Aluminium Montageplatte mit Bohrungen für Verschraubung und Gewindelochung M14 für Torband CA100. Ausführung in Alu Natur oder RAL7035 pulverbeschichtet.

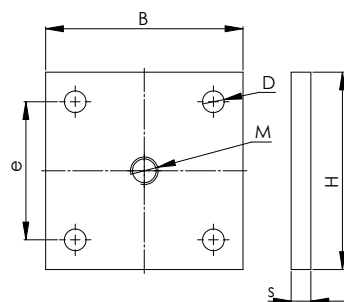


NIKO Art.Nr.	X5.PL0610R	X5.PL0610N
	RAL 7035	Alu Natur
Abmessung B (mm)	60	60
Abmessung H (mm)	100	100
Abmessung M	M14	M14
Abmessung D (mm)	11	11
Abmessung e (mm)	70	70
Abmessung s (mm)	10	10

## Mauermontageplatte für kleine automatisierte Tore

## .PL1010

Aluminium Montageplatte mit Bohrungen für Verschraubung und Gewindelochung M14 für Torband CA 100. Ausführung in Alu Natur oder RAL7035 pulverbeschichtet.



NIKO Art.Nr.	X5.PL1010R	X5.PL1010N
	RAL 7035	Alu Natur
Abmessung B (mm)	100	100
Abmessung H (mm)	100	100
Abmessung M	M14	M14
Abmessung D (mm)	11	11
Abmessung e (mm)	70	70
Abmessung s (mm)	10	10



**Freitragende Torbeschläge**  
 Technische Änderungen behalten wir uns vor  
 Die im Katalog abgebildeten Produktfotos und Zeichnungen  
 entsprechen nicht immer allen lieferbaren Grössen

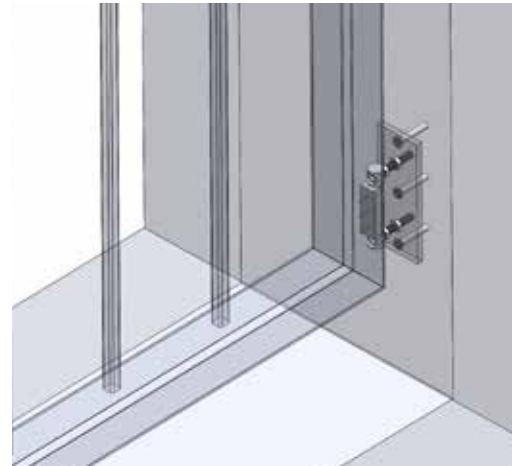
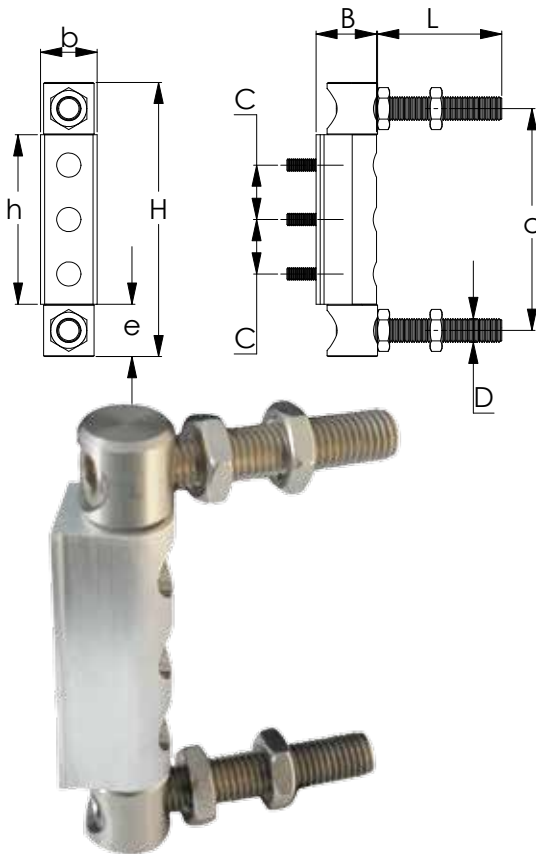


## Alu Torband, doppelt

Typ .CA200



Stabile Edestahl Bandkonstruktion mit 15mm Drehdorn. Torteil aus Aluminium zur Verschraubung mit 3Stk Schrauben M8X20. Alu Montageplatten zur Mauermontage optional. Für große, automatisierte Tore. Montageplatte PL 0821 verwendbar.



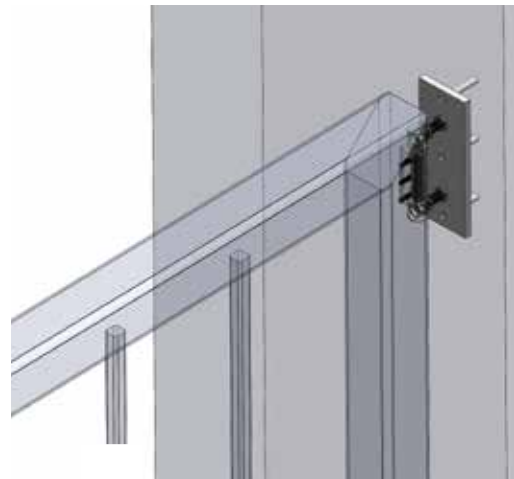
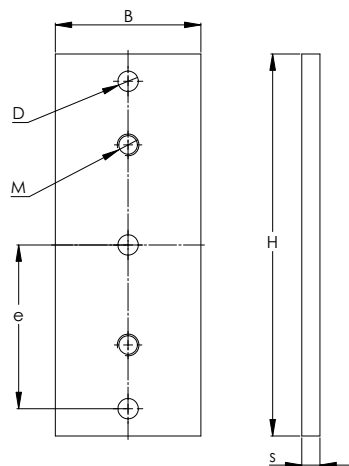
NIKO Art.Nr.	X5.CA200
Abmessung B (mm)	30
Abmessung H (mm)	135
Abmessung L (mm)	70
Abmessung D	M14
Abmessung C (mm)	27
Abmessung b (mm)	28
Abmessung h (mm)	84
Abmessung e (mm)	25
Abmessung c (mm)	110

Torbeschläge

## Mauermontageplatte für schwere automatisierte Tore

.PL0821

Aluminium Montageplatte mit Bohrungen für Verschraubung und Gewindelochung M14 für Torband CA200. Ausführung in Alu Natur oder RAL7035 pulverbeschichtet.



NIKO Art.Nr.	X5.PL0821R	X5.PL0821N
	RAL 7035	Alu Natur
Abmessung B (mm)	80	80
Abmessung H (mm)	210	210
Abmessung M	M14	M14
Abmessung D (mm)	11	11
Abmessung e (mm)	90	90
Abmessung s (mm)	10	10



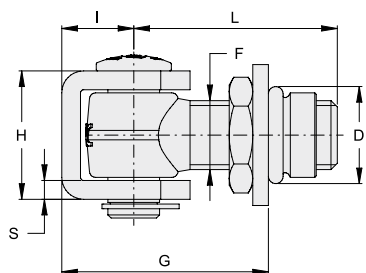
**Freitragende Torbeschläge**  
Technische Änderungen behalten wir uns vor  
Die im Katalog abgebildeten Produktfotos und Zeichnungen  
entsprechen nicht immer allen lieferbaren Größen

Ver. September 2017

[www.niko.eu.com](http://www.niko.eu.com)

25

Torband Stahl Galvanisch verzinkt, mit verstellbarer Anschweissmutter.

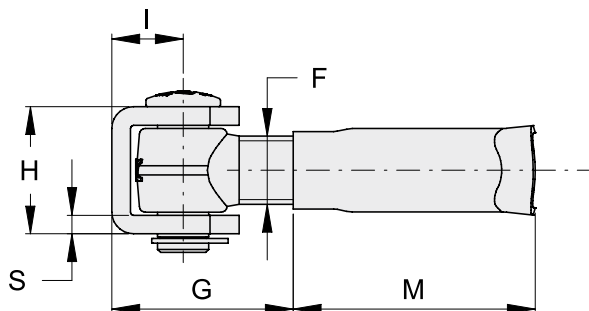


NIKO Art.Nr.	X5.BA1020	X5.BA1024
Abmessung G (mm)	54-68	63-81
Abmessung D (mm)	30	35
Abmessung F	M20	M24
Abmessung I (mm)	21	25
Abmessung L (mm)	60	70
Abmessung H (mm)	39	47
Abmessung S (mm)	6	6

# Stahl Torband

## Typ .BA20

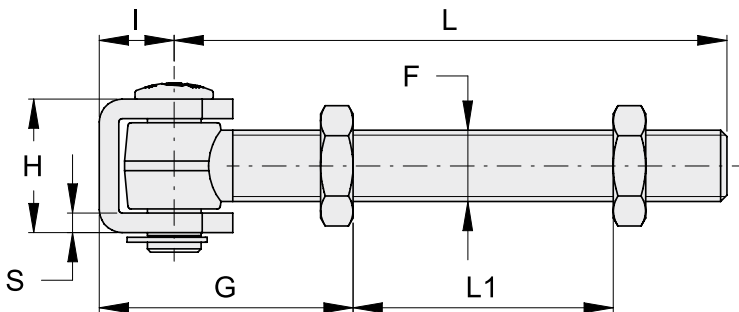
Torband Stahl Galvanisch verzinkt, mit Gewindeteil zum Einmauern.



NIKO Art.Nr.	X5.BA2020
Abmessung M (mm)	94
Abmessung F	M20
Abmessung G (mm)	42-66
Abmessung I (mm)	21
Abmessung H (mm)	39
Abmessung S (mm)	6

**D** **Freitragende Torbeschläge**  
 Technische Änderungen behalten wir uns vor  
 Die im Katalog abgebildeten Produktfotos und Zeichnungen  
 entsprechen nicht immer allen lieferbaren Grössen

Anschweißband Stahl Galvanisch verzinkt, mit langem Gewindeteil, schraubbar.

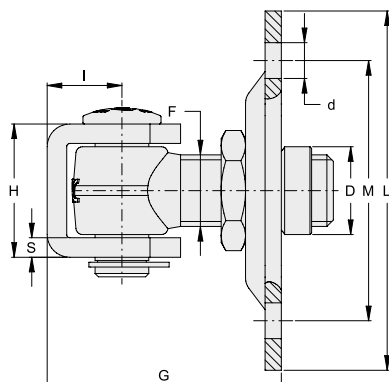


NIKO Art.Nr.	X5.BA3020
Abmessung L1 (mm)	max. 130
Abmessung F	M20
Abmessung L (mm)	160
Abmessung G (mm)	min. 50
Abmessung I (mm)	21
Abmessung H (mm)	39
Abmessung S (mm)	6

# Stahl Torband

# Typ .BA15

Anschweißband Stahl Galvanisch verzinkt, mit Gewindeteil und Befestigungsplatte, schraubbar.

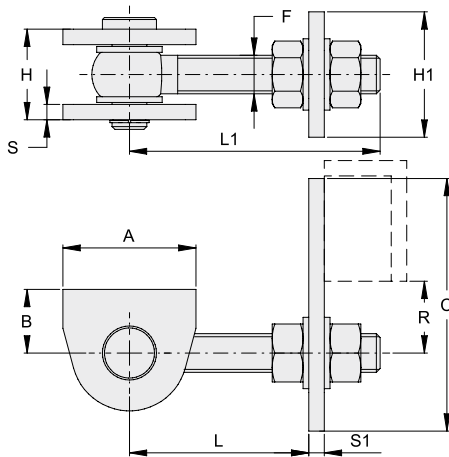


NIKO Art.Nr.	X5.BA1520
Abmessung L (mm)	90x90
Abmessung M (mm)	64x64
Abmessung D (mm)	24
Abmessung d (mm)	9
Abmessung F	M20
Abmessung G (mm)	90-74
Abmessung I (mm)	21
Abmessung S (mm)	6
Abmessung H (mm)	39



**Freitragende Torbeschläge**  
 Technische Änderungen behalten wir uns vor  
 Die im Katalog abgebildeten Produktfotos und Zeichnungen  
 entsprechen nicht immer allen lieferbaren Grössen

Anschweißband Stahl Galvanisch verzinkt, mit langem Gewindeteil, schraubbar. Verstellbare Schweißplatte mit Langloch, Toröffnung bis 180°.



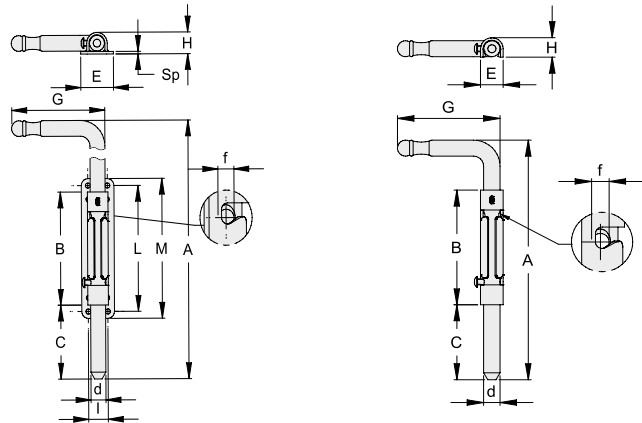
NIKO Art.Nr.	X5.BA4016
Abmessung H1 (mm)	50
Abmessung F	M16
Abmessung L1 (mm)	121
Abmessung H (mm)	38
Abmessung S1 (mm)	6/8
Abmessung R (mm)	18-34
Abmessung L (mm)	47-93
Abmessung A (mm)	50,5
Abmessung B (mm)	27
Abmessung C (mm)	90

Torbeschläge

# Stahl Torriegel

# Typ .TF16

Torriegel Stahl Galvanisch verzinkt, Bajonnetriegel zum Schrauben oder Schweißen.



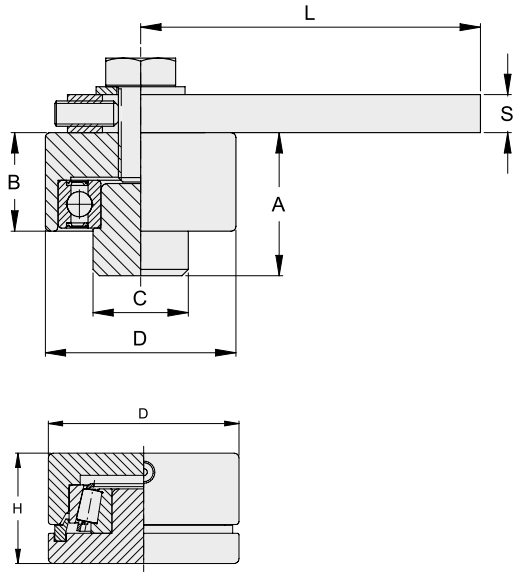
NIKO Art.Nr.	X5.TF16W	X5.TF16S
Abmessung d (mm)	16	16
Abmessung C (mm)	6-75	6-75
Abmessung B (mm)	115	115
Abmessung A (mm)	440	440
Abmessung f (mm)	8	8
Abmessung G (mm)	100	100
Abmessung E (mm)	47	22
Abmessung H (mm)	22,5	20
Abmessung M (mm)	142	-
Abmessung L (mm)	128	-
Abmessung I (mm)	21	-
Abmessung Sp (mm)	2,5	-

## Stahl Torband

## Typ .BA50W/70W



Verstellbares Torband mit Anschweißplatte Edelstahl (A2) oder Stahl Galvanisch verzinkt.



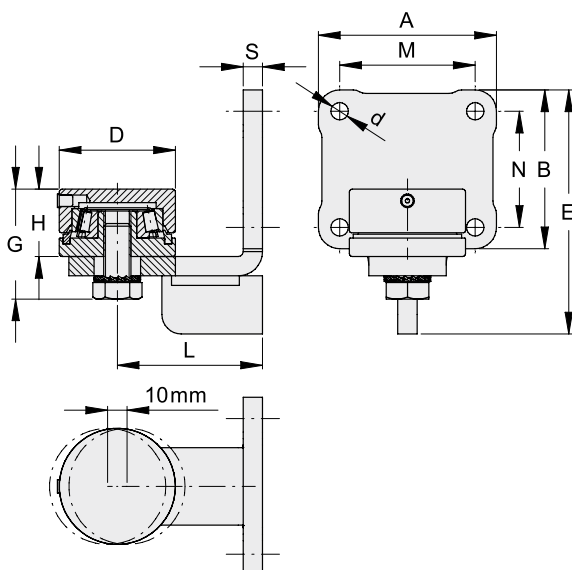
NIKO Art.Nr.	X5.BA50WI	X5.BA70W
	Edelstahl A2	Stahl Galvanisch verzinkt
Abmessung S (mm)	10	12
Abmessung L (mm)	75-85	109-119
Abmessung A (mm)	37	46
Abmessung C (mm)	30	35
Abmessung D (mm)	50	70
Abmessung B (mm)	26	32
Abmessung H (mm)	32	40

Torbeschläge

## Stahl Torband

## Typ .BA50S/70S

Torband Stahl Galvanisch verzinkt, mit Schraubplatte.



Torband Typ	X5.BA50S	X5.BA70S
Abmessung A (mm)	82	109
Abmessung B (mm)	72	94
Abmessung D (mm)	50	70
Abmessung E (mm)	110	143
Abmessung G (mm)	50	63
Abmessung H (mm)	32	40
Abmessung L (mm)	65-75	75-85
Abmessung M (mm)	60	85
Abmessung N (mm)	50	70
Abmessung S (mm)	8	10
Abmessung d (mm)	9	11

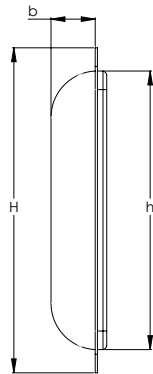
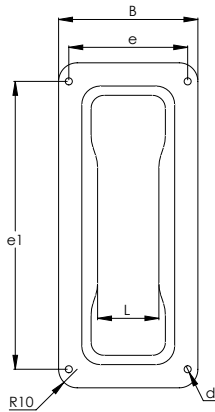


**Freitragende Torbeschläge**  
Technische Änderungen behalten wir uns vor  
Die im Katalog abgebildeten Produktfotos und Zeichnungen entsprechen nicht immer allen lieferbaren Grössen

Ver. September 2017

[www.niko.eu.com](http://www.niko.eu.com)

Griffmulde für schwere Schiebetore. Speziell gekröpfte Ausführung für eine sichere Bedienung. Versenkbarer Muschelgriff aus verzinktem Stahlblech, S=1.2mm, oder Edelstahl, mit Lochung zum Verschrauben oder Vernieten.

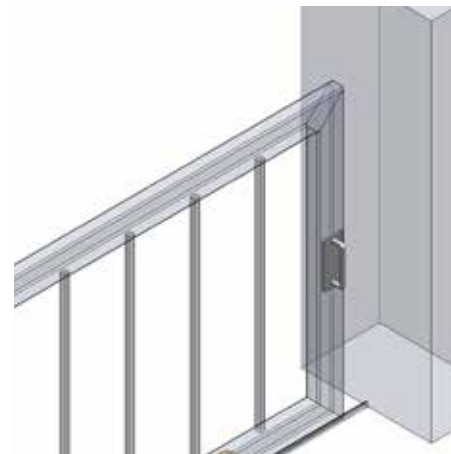
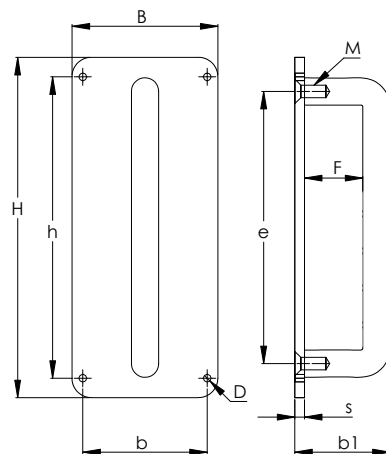


Ausführung	Art.-Nr	H	e1	B	e	d	L	h	b
Griffmulde mit Lochung Galvanisch verzinkt	X5.400	175mm	155mm	75mm	64mm	3.8mm	133mm	145mm	20mm
Griffmulde mit Lochung Edelstahl A4	X5.401	175mm	155mm	75mm	64mm	3.8mm	133mm	145mm	20mm

## Torgriff mittelschwer

## Typ .500

Für Schiebetore mit stabiler Montageplatte, Stahl Galvanisch verzinkte Ausführung. Montagelöcher sind identisch mit der Griffmulde Typ X5.400/401 und kann somit gegengeschraubt werden.



NIKO Art.Nr.	X5.500
Abmessung B (mm)	75
Abmessung H (mm)	175
Abmessung F (mm)	30
Abmessung D (mm)	3.8
Abmessung M	M6
Abmessung b (mm)	64
Abmessung b1 (mm)	49
Abmessung h (mm)	155
Abmessung e (mm)	140
Abmessung s (mm)	5



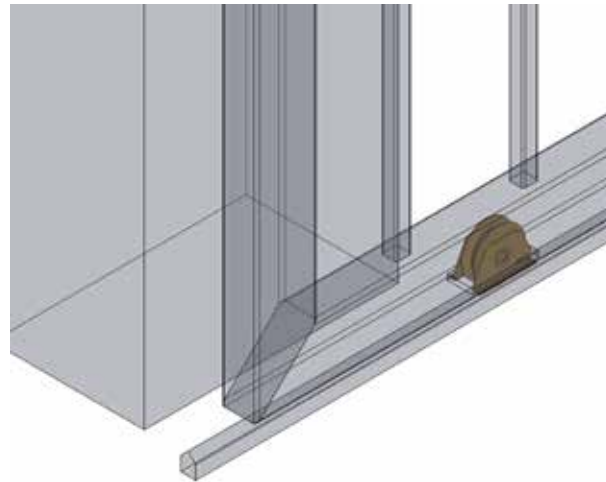
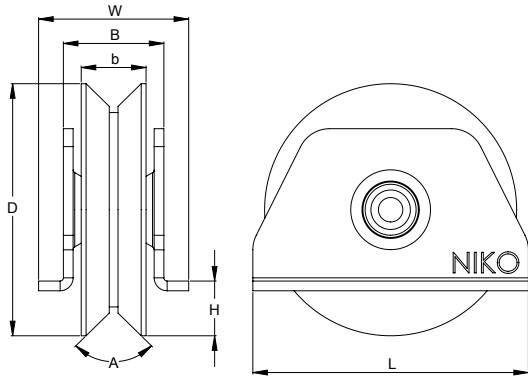
**Freitragende Torbeschläge**  
Technische Änderungen behalten wir uns vor  
Die im Katalog abgebildeten Produktfotos und Zeichnungen entsprechen nicht immer allen lieferbaren Größen

## Untenlaufende Stahlrolle

Typ X2.V61-V121



Stahlrolle NIKO mit Tragflansch für Winkelschienenführung (Einfachkugellager).



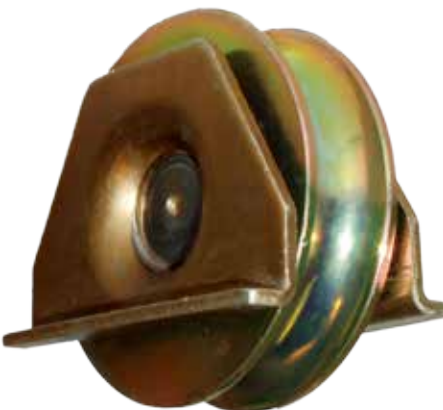
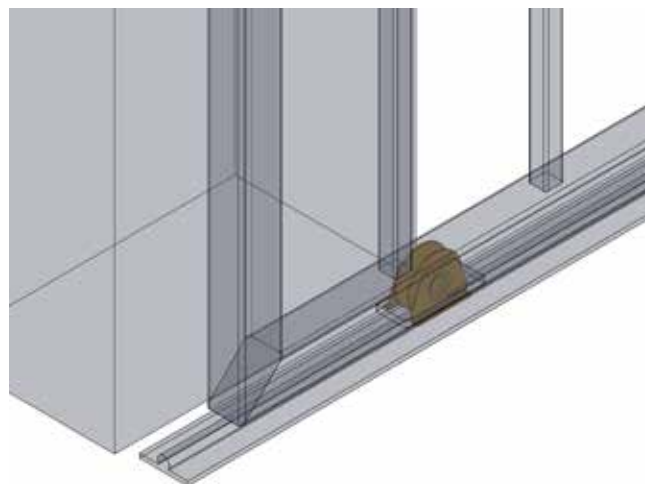
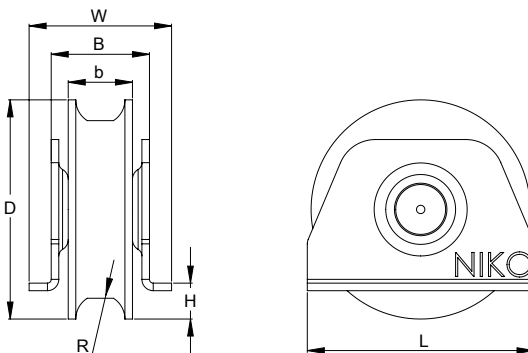
NIKO Art.Nr.	X2.V61	X2.V81	X2.V101	X2.V121
Traglast Kg	130	180	210	250
Abmessung B (mm)	26	29	29	34
Abmessung H (mm)	15	19	21	31
Abmessung D (mm)	58	78	98	118
Abmessung L (mm)	60	85	100	100
Abmessung A	92°	92°	92°	92°
Abmessung b (mm)	17	20	20	22
Abmessung W (mm)	37	44	45	50

Torbeschläge

## Untenlaufende Stahlrolle

Typ X2.061-081

Stahlrolle NIKO mit Tragflansch für Rundrohrführung (Einfachkugellager).



NIKO Art.Nr.	X2.061	X2.081
Traglast Kg	130	180
Abmessung B (mm)	26	29
Abmessung H (mm)	15	19
Abmessung D (mm)	58	78
Abmessung L (mm)	60	85
Abmessung R (mm)	6.5	8
Abmessung b (mm)	17	20
Abmessung W (mm)	37	44



**Freitragende Torbeschläge**  
Technische Änderungen behalten wir uns vor  
Die im Katalog abgebildeten Produktfotos und Zeichnungen  
entsprechen nicht immer allen lieferbaren Grössen

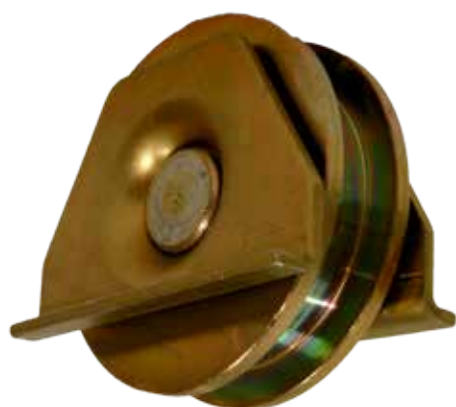
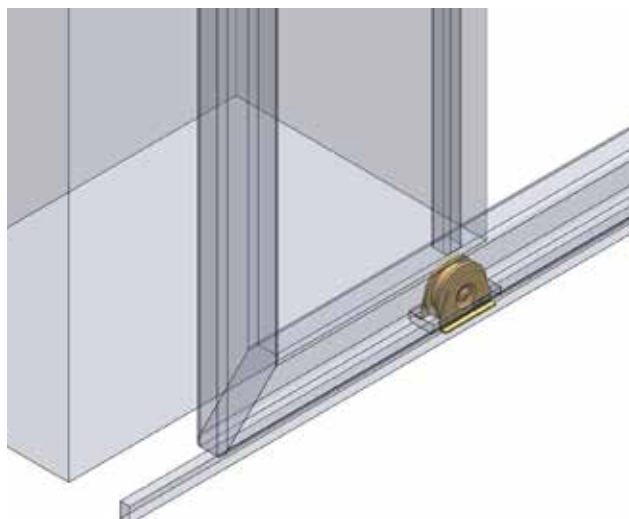
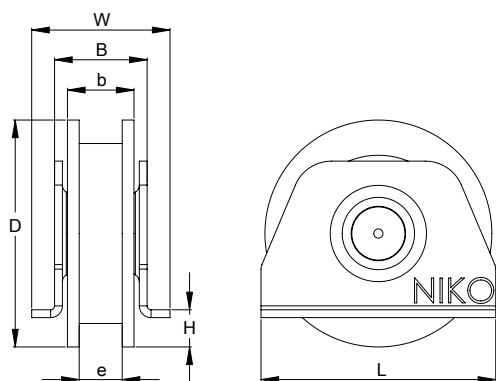
Ver. September 2017

[www.niko.eu.com](http://www.niko.eu.com)

## Untenlaufende Stahlrolle

### Typ X2.S61-S101

Stahlrolle NIKO mit Tragflansch für Quadratstahlführung (Einfachkugellager).

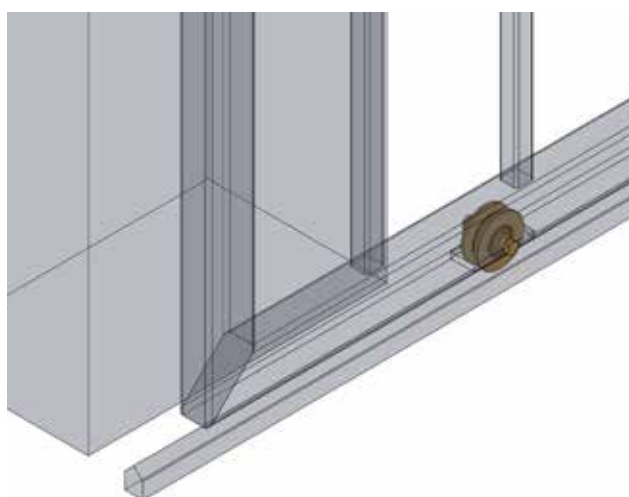
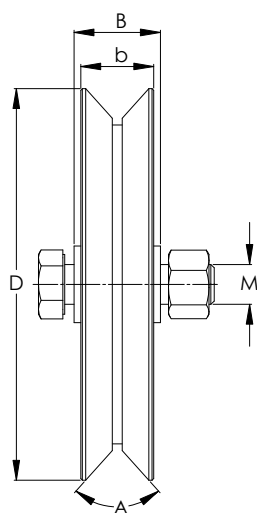


NIKO Art.Nr.	X2.S61	X2.S81	X2.S101
Traglast Kg	130	180	210
Abmessung B (mm)	26	29	29
Abmessung H (mm)	15	19	21
Abmessung D (mm)	58	78	98
Abmessung L (mm)	60	85	100
Abmessung b (mm)	17	20	20
Abmessung e (mm)	11	13	13
Abmessung W (mm)	37	44	45

## Untenlaufende Stahlrolle

### Typ X2.V60-V100

Stahlrolle NIKO mit Steckachse für Winkelschienenführung (Einfachkugellager).



NIKO Art.Nr.	X2.V60	X2.V80	X2.V100
Traglast Kg	130	180	210
Abmessung B (mm)	22	24	24
Abmessung D (mm)	58	78	98
Abmessung M	M10	M12	M12
Abmessung A	92°	92°	92°
Abmessung b (mm)	17	20	20

**D** Freitragende Torbeschläge  
 Technische Änderungen behalten wir uns vor  
 Die im Katalog abgebildeten Produktfotos und Zeichnungen  
 entsprechen nicht immer allen lieferbaren Grössen

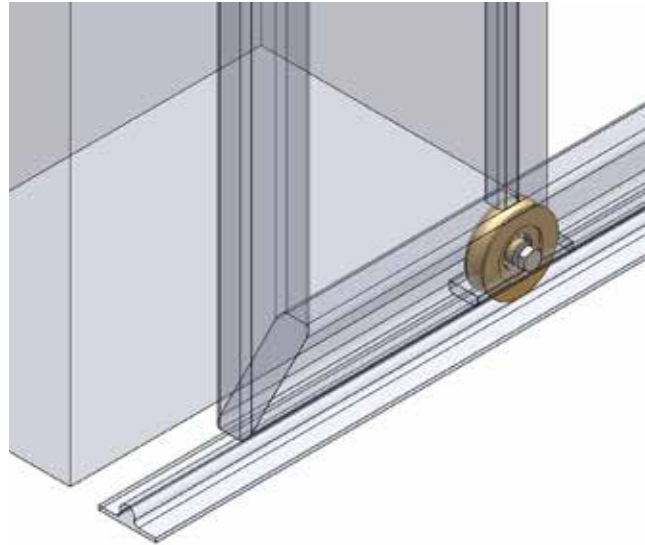
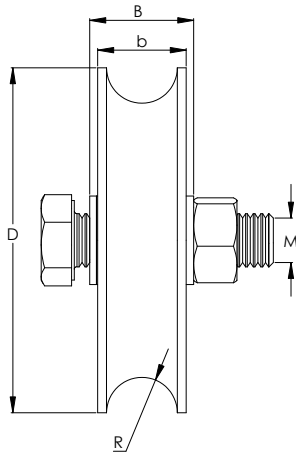


## Untenlaufende Stahlrolle

Typ X2.060-080



Stahlrolle NIKO mit Steckachse für Rundrohrführung (Einfachkugellager).



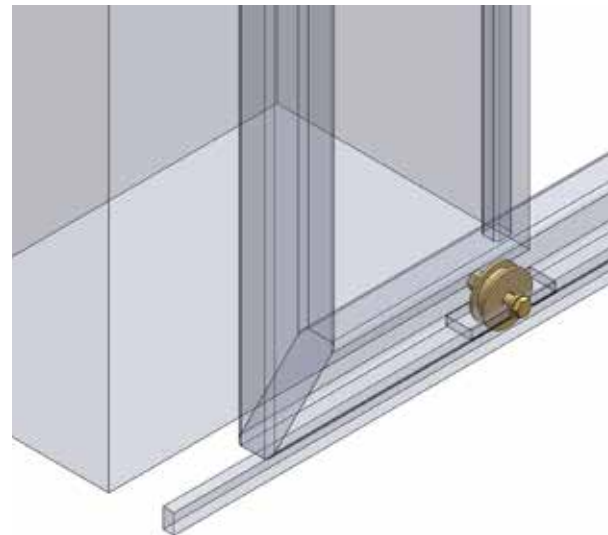
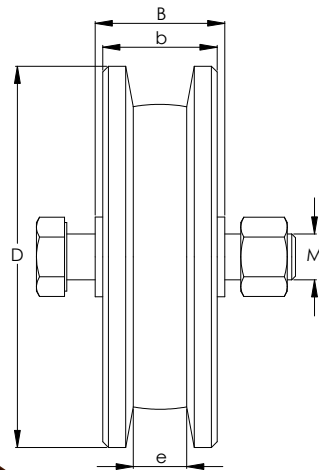
NIKO Art.Nr.	X2.060	X2.080
Traglast Kg	130	180
Abmessung B (mm)	17	20
Abmessung D (mm)	58	78
Abmessung M	M10	M12
Abmessung R (mm)	6.5	8
Abmessung b (mm)	17	20

Torbeschläge

## Untenlaufende Stahlrolle

Typ X2.S60-S80

Stahlrolle NIKO mit Steckachse für Quadratstahlführung (Einfachkugellager).



NIKO Art.Nr.	X2.S60	X2.S80
Traglast Kg	130	180
Abmessung B (mm)	22	24
Abmessung D (mm)	58	78
Abmessung M	M10	M12
Abmessung b (mm)	17	20
Abmessung e (mm)	11	13



**Freitragende Torbeschläge**  
Technische Änderungen behalten wir uns vor  
Die im Katalog abgebildeten Produktfotos und Zeichnungen  
entsprechen nicht immer allen lieferbaren Grössen

Ver. September 2017

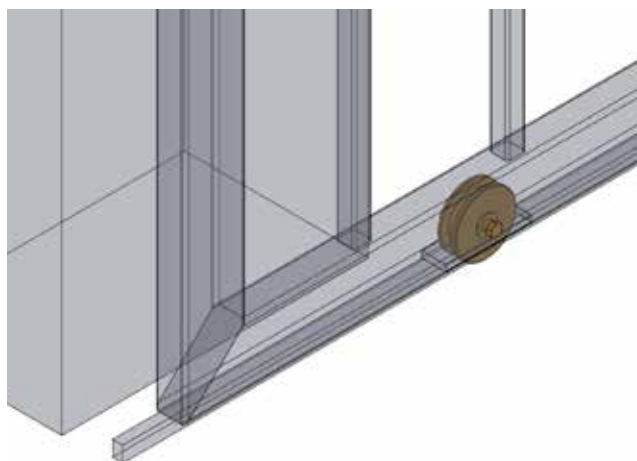
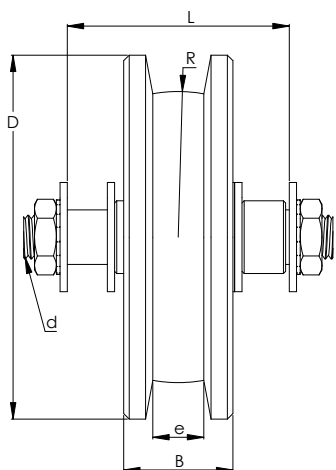
[www.niko.eu.com](http://www.niko.eu.com)

33

## Untenlaufende Stahlrolle

Typ X1.S42-S45

Stahlrolle NIKO mit Steckachse für Quadratstahlführung (Einfachkugellager).

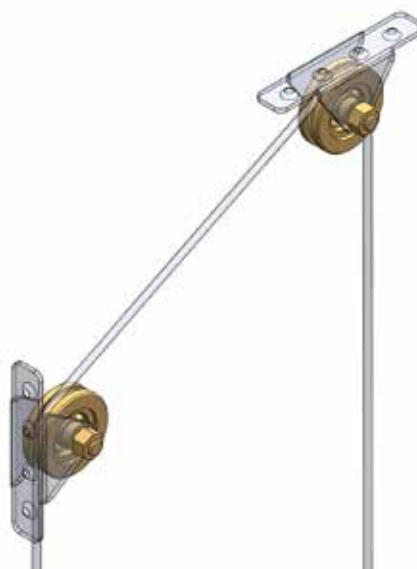
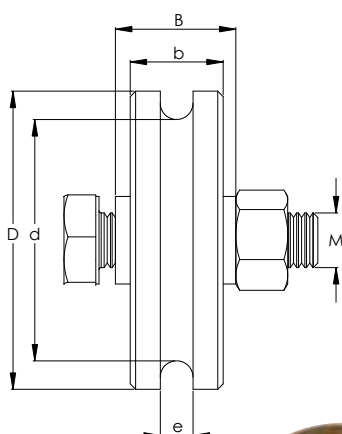


NIKO Art.Nr.	X1.S42	X1.S43	X1.S44	X1.S45
Traglast Kg	200	270	400	500
Abmessung B (mm)	35	35	35	35
Abmessung D (mm)	100	120	140	160
Abmessung R (mm)	40	50	60	70
Abmessung L (mm)	60	60	60	60
Abmessung d (mm)	15	15	20	20
Abmessung e (mm)	14	14	14	14

## Seilrolle schwer

Typ X2.D60

Seilrolle NIKO schwere Ausführung für Drahtseil 4-6 mm.



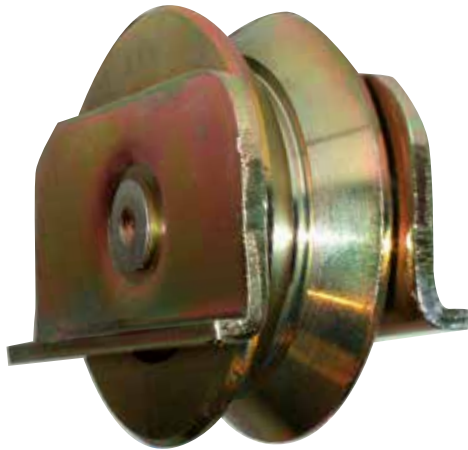
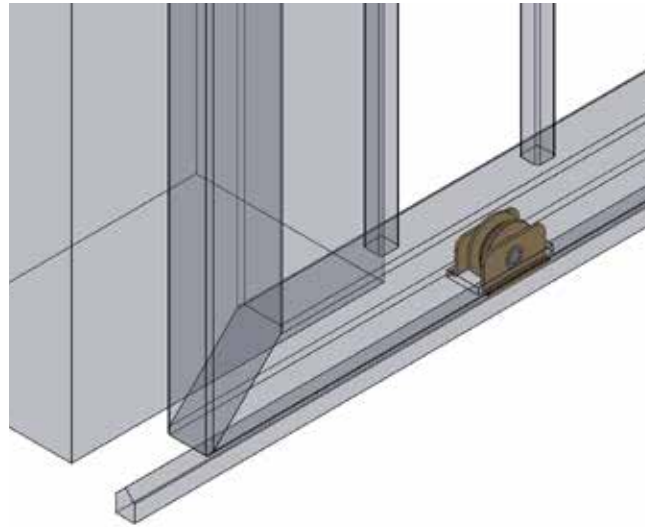
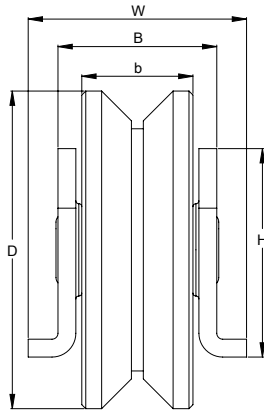
NIKO Art.Nr.	X2.D60
Traglast Kg	130
Abmessung B (mm)	22
Abmessung D (mm)	58
Abmessung M	M10
Abmessung b (mm)	17
Abmessung e (mm)	6

## Untenlaufende Stahlrolle

Typ X1.V59-V61



Stahlrolle NIKO mit Tragflansch für Winkelschienenführung (Doppelkugellager).



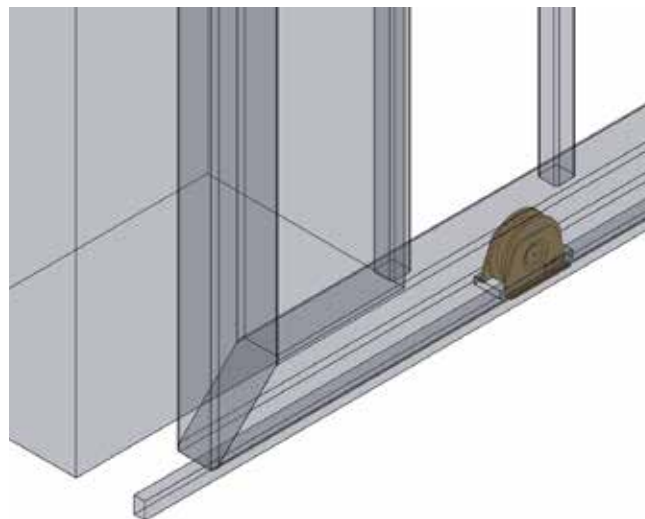
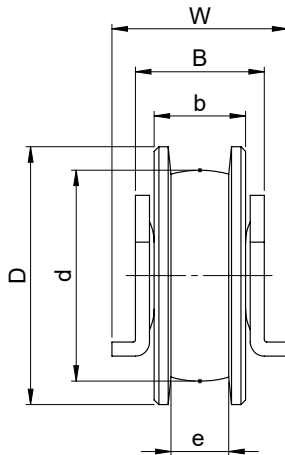
NIKO Art.Nr.	X1.V59	X1.V61
Traglast Kg	160	250
Abmessung B (mm)	28	40
Abmessung D (mm)	48	60
Abmessung H (mm)	34	52.5
Abmessung b (mm)	20	28
Abmessung W (mm)	38	50

Torbeschläge

## Untenlaufende Stahlrolle

Typ X1.S60-S61

Stahlrolle NIKO mit Tragflansch für Quadratstahlführung (Doppelkugellager).



NIKO Art.Nr.	X1.S60	X1.S61
Traglast Kg	160	250
Abmessung B (mm)	28	28
Abmessung D (mm)	45	55
Abmessung b (mm)	20	19.5
Abmessung d (mm)	35	45
Abmessung e (mm)	10.2	12.3
Abmessung b (mm)	38	38



**Freitragende Torbeschläge**  
Technische Änderungen behalten wir uns vor  
Die im Katalog abgebildeten Produktfotos und Zeichnungen entsprechen nicht immer allen lieferbaren Größen

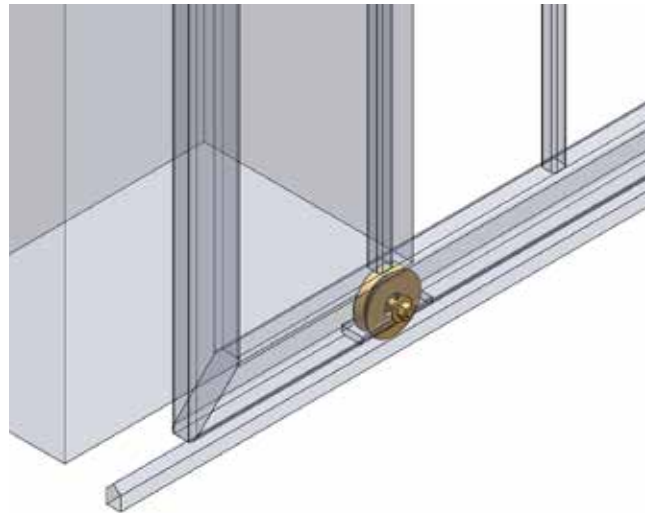
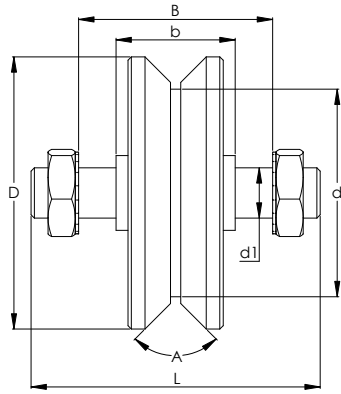
Ver. September 2017

[www.niko.eu.com](http://www.niko.eu.com)

## Untenlaufende Stahlrolle

Typ X1.V79-V83

Stahlrolle NIKO mit Steckachse für Winkelschienenführung (Doppelkugellager).

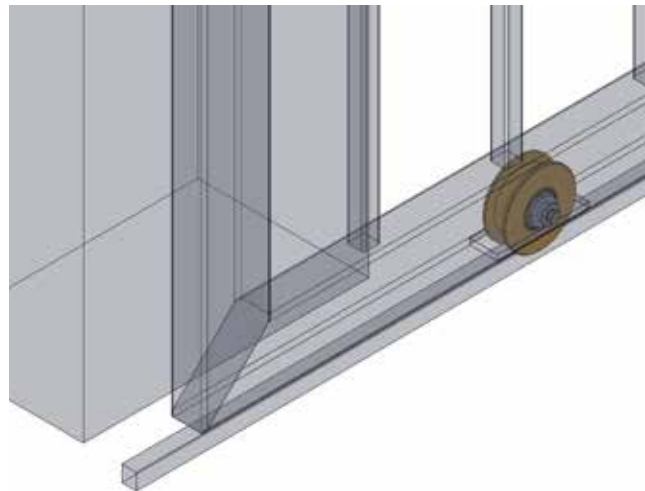
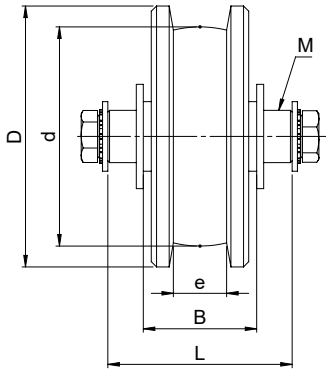


NIKO Art.Nr.	X1.V79	X1.V81	X1.V82	X1.V83
Traglast Kg	160	250	375	500
Abmessung B (mm)	32	39	-	-
Abmessung D (mm)	48	60	80	100
Abmessung L (mm)	50	59	53	59
Abmessung A	92°	92°	92°	92°
Abmessung b (mm)	21	24	33	40
Abmessung d (mm)	33	44	61	81
Abmessung d1	M10	M12	Ø15	Ø20

## Untenlaufende Stahlrolle

Typ X1.S80-S86

Stahlrolle NIKO mit Steckachse für Quadratstahlführung (Doppelkugellager).



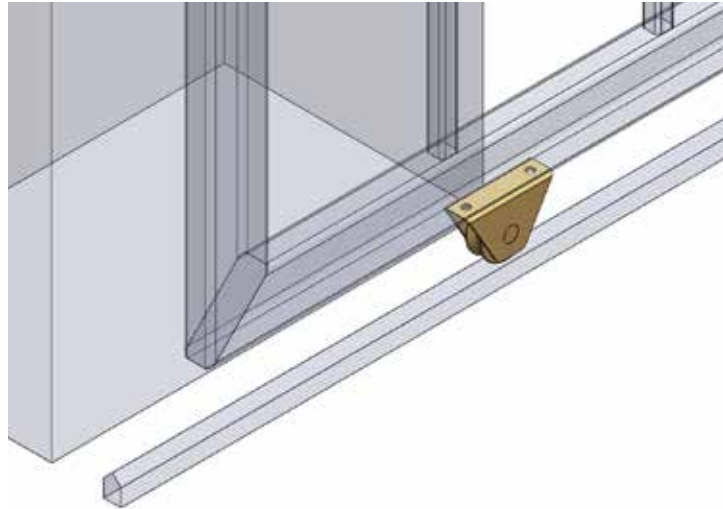
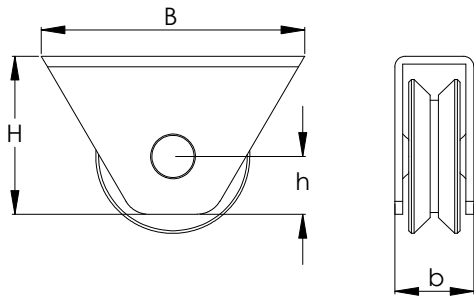
NIKO Art.Nr.	X1.S80	X1.S81	X1.S82	X1.S83	X1.S84	X1.S85	X1.S86
Traglast Kg	160	250	375	500	650	1000	1500
Abmessung B (mm)	21	24	33	40	46	58	70
Abmessung D (mm)	45	55	75	100	125	160	200
Abmessung L (mm)	50	59	53	59	69	87	108
Abmessung M	M10	M12	Ø15	Ø20	Ø25	Ø30	Ø35
Abmessung b (mm)	32	39	-	-	-	-	-
Abmessung d (mm)	35	45	63	84	100	130	164
Abmessung e (mm)	10.2	12.3	15.3	20.3	25.3	32	38

## Untenlaufende Stahlrolle

Typ X1.V51



Stahlrolle NIKO mit Trägerkonsole für Winkelschienenführung (Doppelkugellager).



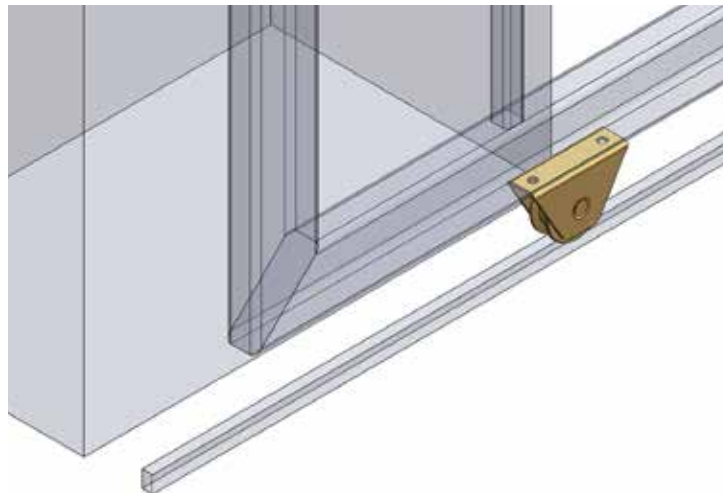
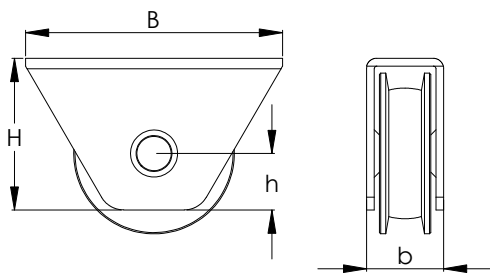
NIKO Art.Nr.	X1.V51
Traglast Kg	250
Abmessung B (mm)	100
Abmessung H (mm)	59
Abmessung b (mm)	28
Abmessung h (mm)	22

Torbeschläge

## Untenlaufende Stahlrolle

Typ X1.S51

Stahlrolle NIKO mit Trägerkonsole für Quadratstahlführung (Doppelkugellager).



NIKO Art.Nr.	X1.S51
Traglast Kg	250
Abmessung B (mm)	100
Abmessung H (mm)	59
Abmessung b (mm)	28
Abmessung h (mm)	22



**Freitragende Torbeschläge**  
Technische Änderungen behalten wir uns vor  
Die im Katalog abgebildeten Produktfotos und Zeichnungen  
entsprechen nicht immer allen lieferbaren Grössen

Ver. September 2017

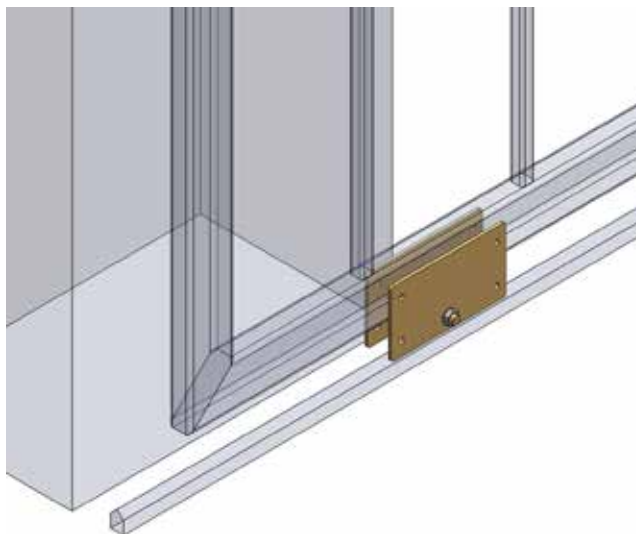
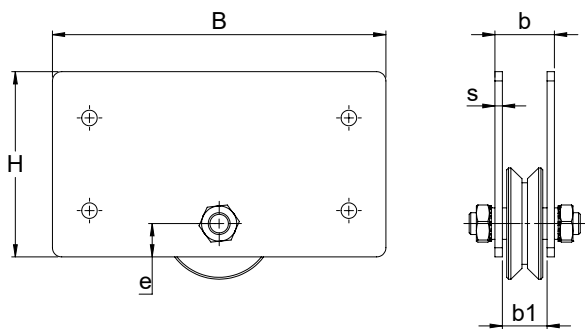
[www.niko.eu.com](http://www.niko.eu.com)

37

## Untenlaufende Stahlrolle

Typ X1.V71-V73

Stahlrolle NIKO mit Seitenplatten für Winkelstahlführung (Doppelkugellager).

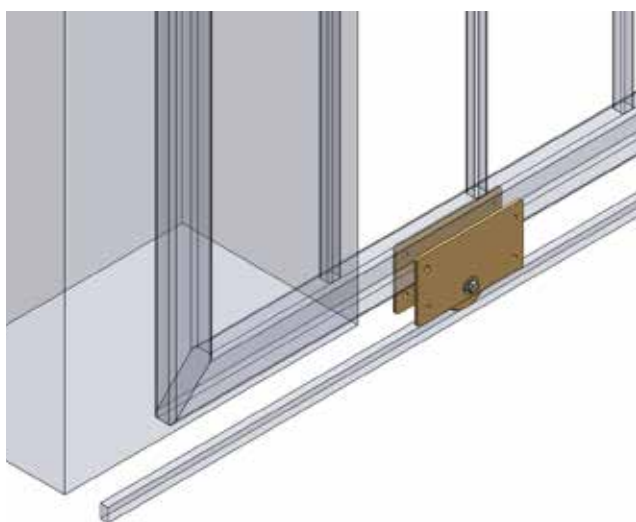
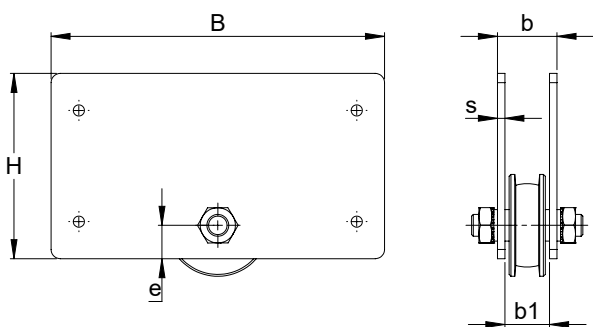


NIKO Art.Nr.	X1.V71	X1.V72	X1.V73
Traglast Kg	250	375	500
Abmessung b (mm)	32	41	50
Abmessung H (mm)	100	100	120
Abmessung B (mm)	180	180	210
Abmessung b1 (mm)	24	33	40
Abmessung e (mm)	18	25	35
Abmessung s (mm)	4	4	5

## Untenlaufende Stahlrolle

Typ X1.S71-S74

Stahlrolle NIKO mit Seitenplatten für Quadratstahlführung (Doppelkugellager).



NIKO Art.Nr.	X1.S71	X1.S72	X1.S73	X1.S74
Traglast Kg	250	375	500	750
Abmessung B (mm)	180	180	210	210
Abmessung H (mm)	100	100	120	120
Abmessung b (mm)	32	41	50	56
Abmessung b1 (mm)	24	33	40	46
Abmessung e (mm)	18	25	35	42
Abmessung s (mm)	4	4	5	5

### Freitragende Torbeschläge

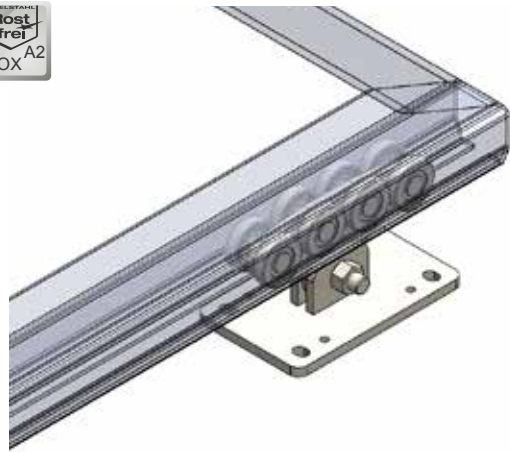
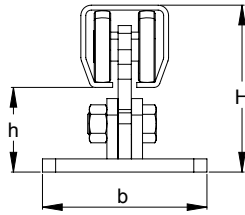
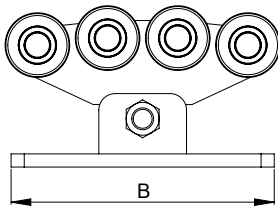
Technische Änderungen behalten wir uns vor  
Die im Katalog abgebildeten Produktfotos und Zeichnungen  
entsprechen nicht immer allen lieferbaren Grössen

## Rollapparat mit 8 kuggelagerten Tragrollen

Typ .X002



Minimaler Kippeffekt durch exakte Rollenführung, hohe Tragkraft für gewerbliche Anwendung zur Intensivnutzung in Edelstahl A2.



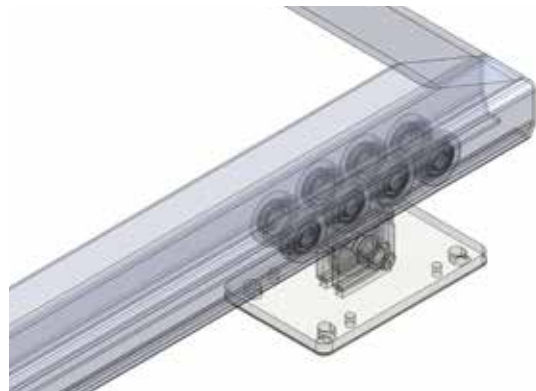
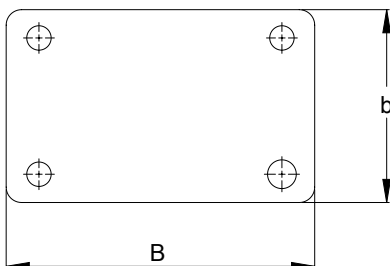
NIKO Profil Nr.	25.050
Rollapparat (A2)	55.X002
Abmessung B (mm)	170
Abmessung H (mm)	144
Abmessung b (mm)	110
Abmessung h (mm)	84

Torbeschläge

## Grundplatte zu Rollapparat .X002/.X012

Typ .X093

In Edelstahl A2 inkl. 4 Stellschrauben.



NIKO Profil Nr.	25.050
Grundplatte (A2)	55.X093
Abmessung B (mm)	170
Abmessung H (mm)	110
Abmessung s (mm)	3



**Freitragende Torbeschläge**  
Technische Änderungen behalten wir uns vor  
Die im Katalog abgebildeten Produktfotos und Zeichnungen entsprechen nicht immer allen lieferbaren Grössen

Ver. September 2017

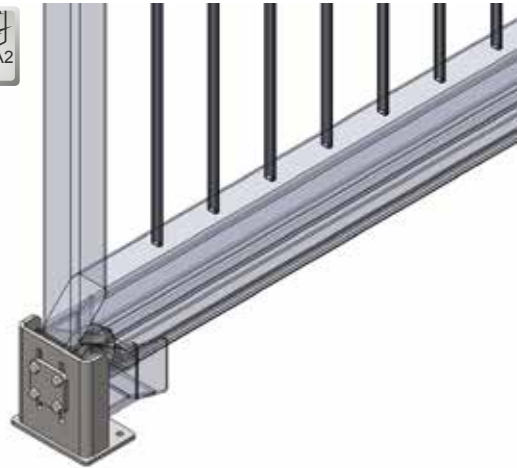
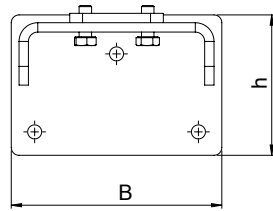
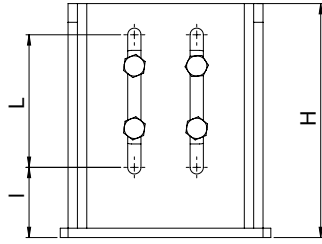
[www.niko.eu.com](http://www.niko.eu.com)

39

## Montagekonsole für Fangstück

Typ .X092

Für Fangstücke Typ .X081 zur Montage an eine Säule oder zur Bodenmontage geeignet, inkl. Stellplatte und 4 Schrauben. Edelstahl A2.

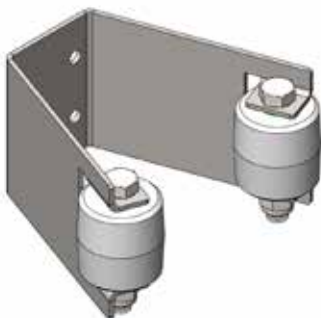
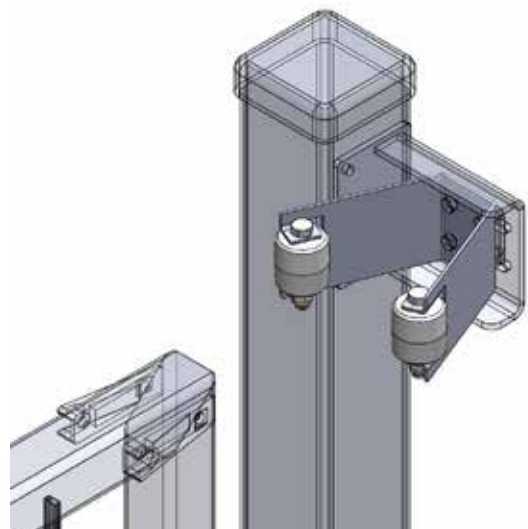
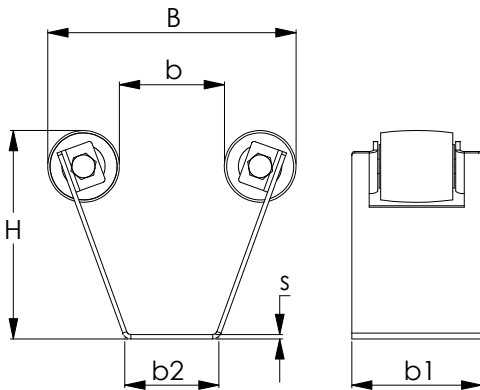


NIKO Profil Nr.	25.050
Montagekonsole	55.X092
Abmessung B (mm)	110
Abmessung H (mm)	140
Abmessung L (mm)	85
Abmessung h (mm)	85
Abmessung l (mm)	35

## Einlaufgabel

Typ .X095

Als obere Einlaufführung mit Kunststoffrollen d=50mm. Edelstahl A2.



NIKO Profil Nr.	25.050
Einlaufgabel	55.X095
Abmessung B (mm)	170
Abmessung H (mm)	145
Abmessung D (mm)	8.5
Abmessung e (mm)	40
Abmessung b (mm)	72.5
Abmessung b1 (mm)	90
Abmessung b2 (mm)	61
Abmessung s (mm)	3

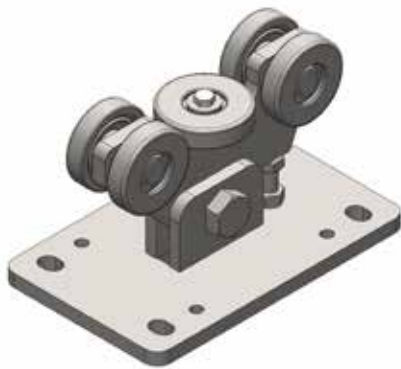
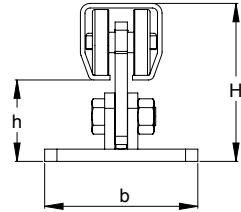
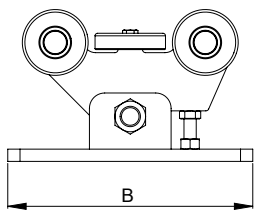


# Rollapparat mit einer kugelgelagerten Führungsrolle und 4 kugelgelagerten Tragrollen

Typ .X012



Einstellbarer Kipfeffekt durch verstellbare Trägerplatte, optimale Tragkraft zur Privatnutzung.  
Edelstahl A2.



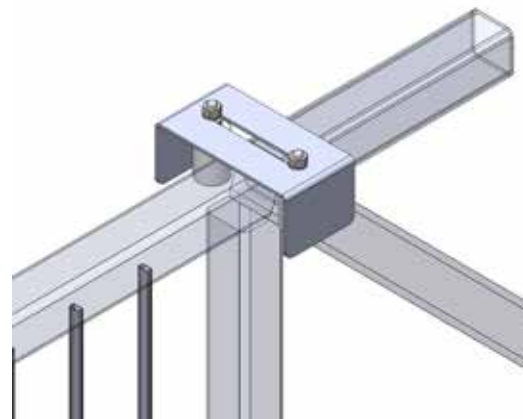
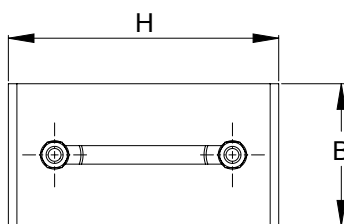
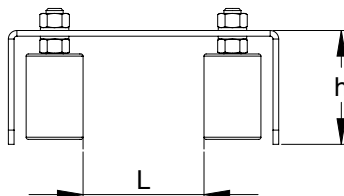
Torbeschläge

NIKO Profile No.	25.050
Part No.	55.X012
Dimension B (mm)	170
Dimension H (mm)	144
Dimension b (mm)	110
Dimension h (mm)	60

# Führungseinheit zur übergreifenden Führung

Typ .X094

Serie 25.000/26.000/27.000, obere Führung mit 2 oder 4 Kunststoffrollen verstellbar,  
Edelstahl A2.



NIKO Profile No.	25.050
Part No.	55.X094
Dimension B (mm)	100
Dimension H (mm)	190
Dimension L (mm)	min 45 - max 85
Dimension h (mm)	80

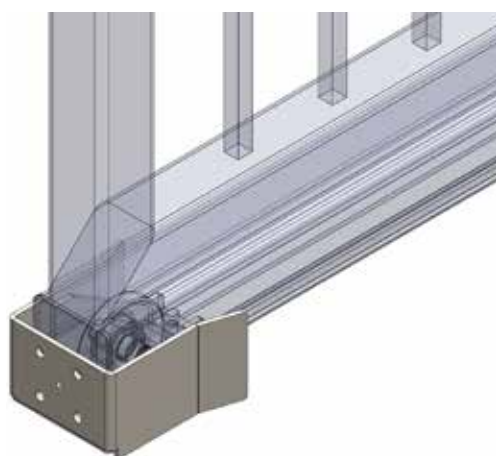
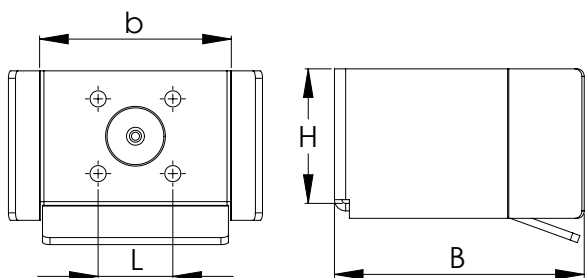


**Freitragende Torbeschläge**  
Technische Änderungen behalten wir uns vor  
Die im Katalog abgebildeten Produktfotos und Zeichnungen entsprechen nicht immer allen lieferbaren Grössen

Ver. September 2017

[www.niko.eu.com](http://www.niko.eu.com)

Für freitragenden Tore inkl. Anschlagpuffer in Edelstahl A2.

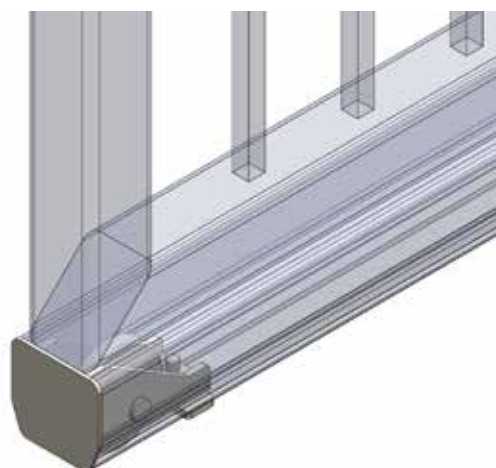
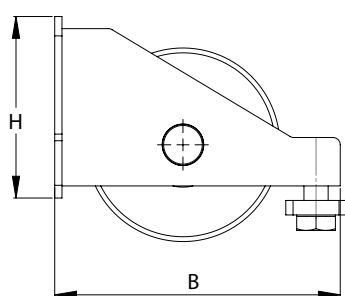


NIKO Profil Nr.	25.050
Fangstück (A2)	55.X081
Abmessung B (mm)	112
Abmessung H (mm)	72
Abmessung L (mm)	40
Abmessung b (mm)	81

# Auflaufrolle mit Enddeckel

# Typ .X091

Inklusive Enddeckel in Edelstahl A2.



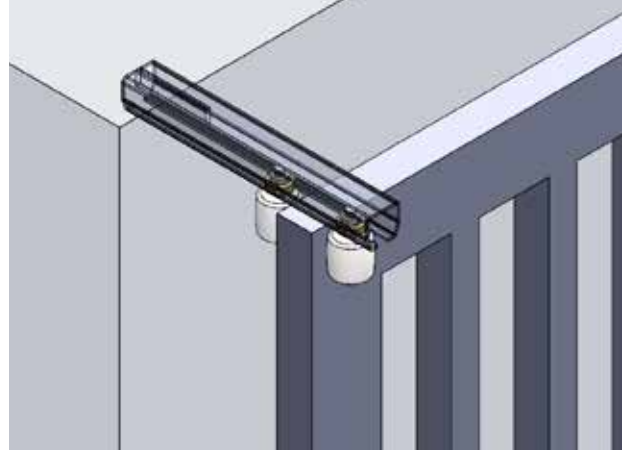
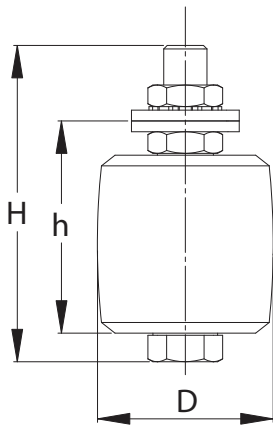
NIKO Profil Nr.	25.050
Auflaufrolle	55.X091
Abmessung B (mm)	100
Abmessung H (mm)	60

## Obere Führungsrolle

Typ .X69



Zur übergreifenden Führung mit Gewindeteil M12x80 in Edelstahl A2 (Lieferung ohne Formrohr).



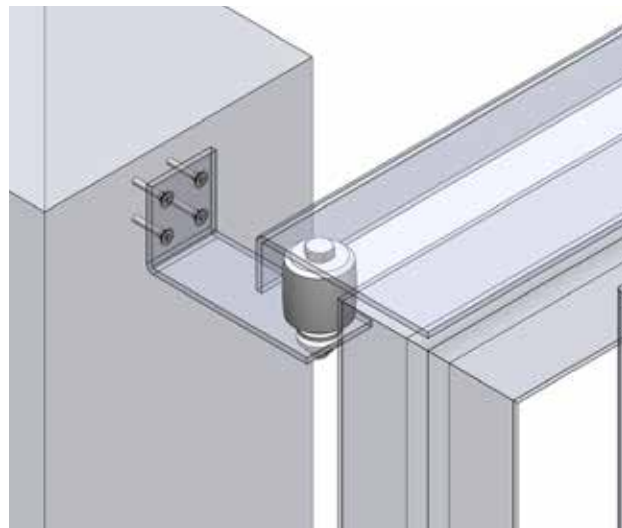
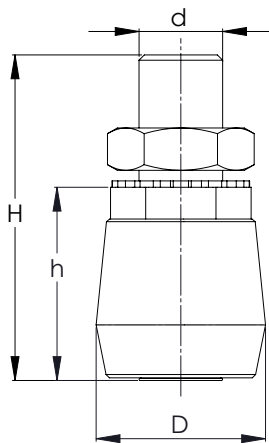
NIKO Art Nr.	IN.38.X69
Abmessung H (mm)	88
Abmessung D (mm)	50
Abmessung h (mm)	58

Torbeschläge

## Führungsrolle aus (Schraubverbindung)

Typ .N49/.M49

Zur verdeckten Torführung mit Gewindeteil in Edelstahl A2.



NIKO Profil Nr.	33.000	34.000	35.000
NYLON	IN.33.N49	IN.34.N49	IN.35.N49
MESSING	IN.33.M49	IN.34.M49	IN.35.M49
Abmessung H (mm)	46	56	80
Abmessung D (mm)	19	32	50
Abmessung h (mm)	26	36	50
Abmessung d	M10	M12	M20

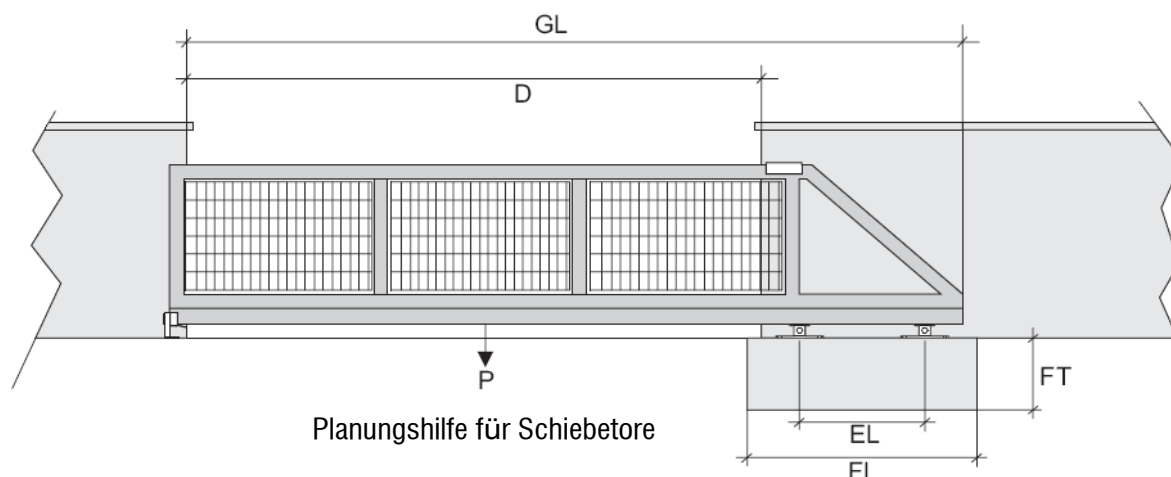


### Freitragende Torbeschläge

Technische Änderungen behalten wir uns vor  
Die im Katalog abgebildeten Produktfotos und Zeichnungen  
entsprechen nicht immer allen lieferbaren Grössen

Ver. September 2017

[www.niko.eu.com](http://www.niko.eu.com)



### Abmessungen für Torbau:

Diese Abmessungen sind mindestens einzuhalten. Die Torgewichte beziehen sich auf das Gesamtgewicht inkl. Laufprofil und Rahmen. Die Gewichte der Füllungen sind entsprechend der max. Torgewichte P anzupassen. Bei anderer Dimensionierung der Aufbauten ist die statische Festigkeit der Toranlage neu zu berechnen. Als Berechnungsgrundlage wurde eine Luftdurchlässigkeit der Torfläche von 50% herangezogen.

Profil	25.000				26.000				27.000					
	2500	3000	3500	4000	4500	5000	5500	6000	6500	7000	7500	8000	8500	9000
Lichte D	2500	3000	3500	4000	4500	5000	5500	6000	6500	7000	7500	8000	8500	9000
max Torgewicht P kg	300	300	300	300	600	600	600	600	900	900	900	900	900	900
Rahmen ALU	60/40/3	60/40/3	70/50/3	70/50/3	70/50/3	70/50/3	70/50/4	70/50/4	80/60/4	80/60/4	100/60/4	100/60/4	100/80/4	100/80/4
Rahmen Stahl	60/30/3	60/30/3	60/40/3	60/40/3	70/50/3	70/50/3	70/50/3	70/50/3	100/80/3	100/80/3	100/80/3	100/80/4	100/80/4	100/80/4
EL mm	875	1050	1225	1400	1575	1750	1925	2100	2275	2450	2625	2800	2975	3150
GL mm	3845	4520	5195	5870	6635	7310	7985	8660	9485	10160	10835	11510	12185	12860

### Abmessungen für Fundamentierung

( Betongüte C20-50, ungerissener Beton, Gewicht ca: 2,25To / m<sup>3</sup>, ohne Bewahrung ).

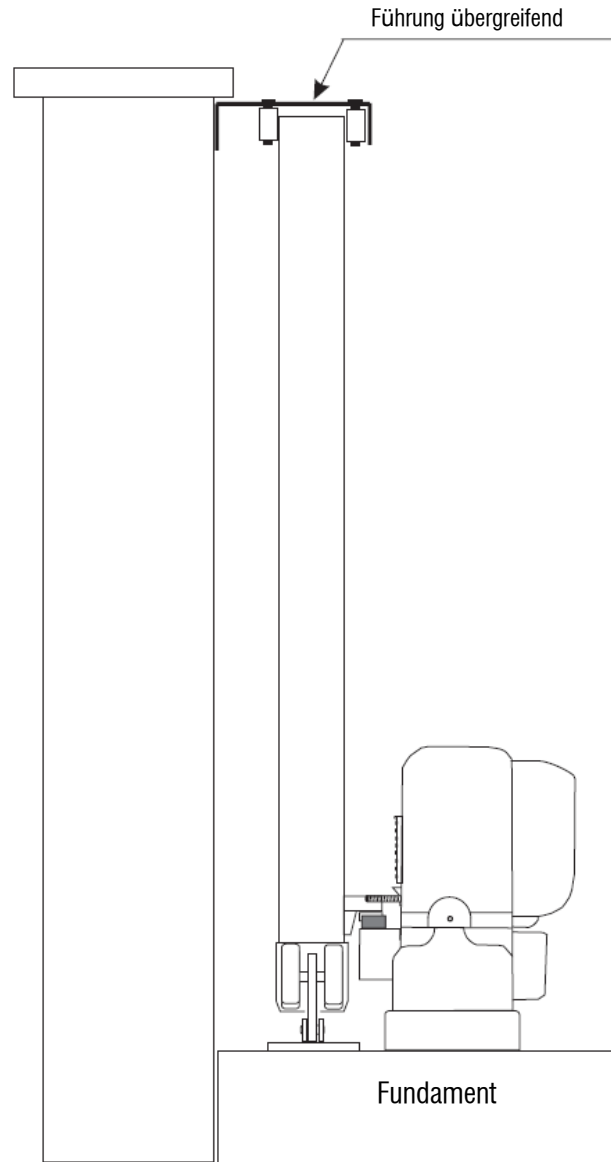
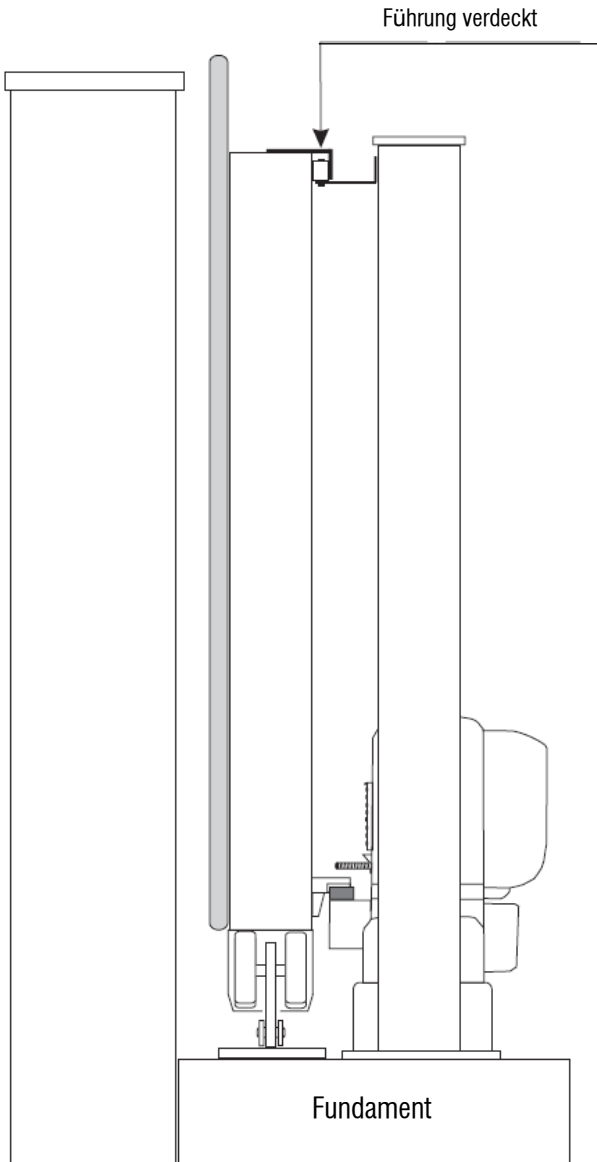
Die Fundamente mussen eine Stahlbewahrung aufweisen welche durch einen Statiker festzulegen sind.

Diese Fundamentmae sind Mindestabmessungen.

Profil	25.000				26.000				27.000					
	2500	3000	3500	4000	4500	5000	5500	6000	6500	7000	7500	8000	8500	9000
Lichte D	2500	3000	3500	4000	4500	5000	5500	6000	6500	7000	7500	8000	8500	9000
Fundamentlange FL	1700	1920	2095	2270	2535	2710	2885	3060	3385	3560	3735	3910	4085	4260
Fundamenttiefe FT	800	800	800	800	800	800	800	800	800	800	800	800	800	800
Fundamentbreite	400	400	400	400	450	450	450	450	500	500	500	500	500	500
Fundamentgewicht ca. kg	1224	1382	1508	1635	2053	2195	2336	2479	3051	3204	3366	3519	3681	3843

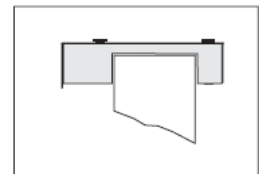
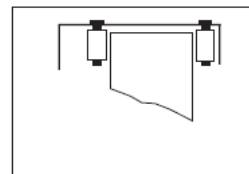
Führung innen auf Säule für Belagstore

Führung außen auf Mauer für Füllungstore



Torbeschläge

Wenn die Toranlage automatisiert wird, ist bei den oberen Führungen seitlich nach der Tormontage und Einstellung ein Eingriffschutz für die laufenden Rollen herzustellen.



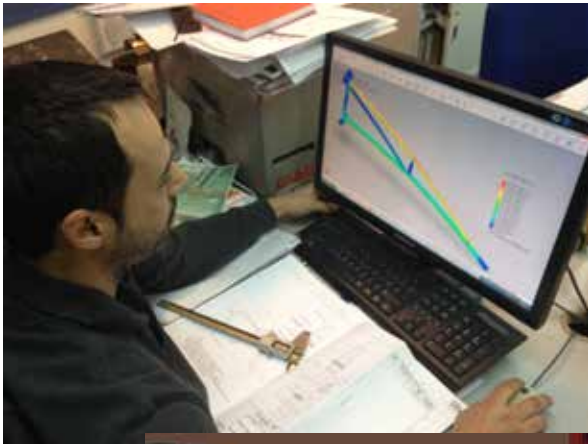
Art Nr.	Seite
25.000	11
25.050	11
26.000	11
27.000	11
25.X002	12
25.X012	12
25.X081	13
25.X091	14
25.X092	14
25.X093	13
25.X094	15
25.X095	15
26.X002	12
26.X012	12
26.X081	13
26.X091	14
26.X092	14
26.X093	13
26.X094	15
26.X095	15
27.X002	12
27.X081	13
27.X091	14
27.X092	14
27.X093	13
27.X094	15
27.X095	15
27.X095L	15
33.M49	18
33.N49	18
34.M49	18
34.N49	18
35.M49	18
35.N49	18
38.E18	18
38.E19	18
38.E20	18
38.E54	16
38.E55	16
38.X69	16
38.X70	17
38.X71	17
55.X002	39
55.X012	41

Art Nr.	Seite
55.X081	42
55.X091	42
55.X092	40
55.X093	39
55.X094	41
55.X095	40
FTTR.160	21
FTTR.175	21
IN.33.M49	43
IN.33.N49	43
IN.34.M49	43
IN.34.N49	43
IN.35.M49	43
IN.35.N49	43
IN.38.X69	43
PTB.29	20
PTB.30	20
PTB.33	20
PTB.36	20
PTB.39	20
PTB.42	20
T.2035	19
T.2036	19
T.2037	19
T.2038	19
T.2039	19
T.2055	19
T.2057	19
T.2060	19
T.2062	19
T.2065	19
T.2067	19
T.2070	19
T.2072	19
T.2075	19
T.2077	19
TTR.08	19
TTR.10	19
TTR.12	19
TTR.14	19
TTR.16	19
X1.S42	34
X1.S43	34
X1.S44	34

Art Nr.	Seite
X1.S45	34
X1.S51	37
X1.S60	35
X1.S61	35
X1.S71	38
X1.S72	38
X1.S73	38
X1.S74	38
X1.S80	36
X1.S81	36
X1.S82	36
X1.S83	36
X1.S84	36
X1.S85	36
X1.S86	36
X1.V51	37
X1.V59	35
X1.V61	35
X1.V71	38
X1.V72	38
X1.V73	38
X1.V79	36
X1.V81	36
X1.V82	36
X1.V83	36
X2.D60	34
X2.O60	33
X2.O61	31
X2.O80	33
X2.O81	31
X2.S101	32
X2.S60	33
X2.S61	32
X2.S80	33
X2.S81	32
X2.V100	32
X2.V101	31
X2.V121	31
X2.V60	32
X2.V61	31
X2.V80	32
X2.V81	31
X5.14KA	23
X5.14KB	23

Art Nr.	Seite
X5.14KS	23
X5.14KW	23
X5.400	30
X5.401	30
X5.500	30
X5.510	22
X5.511	22
X5.TF16S	28
X5.TF16W	28
X5.BA1020	26
X5.BA1024	26
X5.BA1520	27
X5.BA2020	26
X5.BA3020	27
X5.BA4016	28
X5.BA50S	29
X5.BA50WI	29
X5.BA70S	29
X5.BA70W	29
X5.CA100	24
X5.CA200	25
X5.L29	20
X5.L30	20
X5.L33	20
X5.L36	20
X5.L39	20
X5.L42	20
X5.PL.1010N	24
X5.PL.1010R	24
X5.PL0610N	24
X5.PL0610R	24
X5.PL0821N	25
X5.PL0821R	25
X5.S25	21
X5.S30	21

Unsere Qualitätskontrolle ist mit erfahrenen und hoch qualifizierten Ingenieuren besetzt. Das Testlabor ist ausgestattet mit einem Prüfstand für Dauerversuche, Apparaturen für Zugbeanspruchung, Maschinen für Härtetests und anderen Laborgeräten. Eine virtuelle Druckanalyse wird auch während der Entwicklungsphase eines jeden Produkts durchgeführt.



Torbeschläge





**AUSTRIA-NIKO Vertriebs GmbH**

Hainfelder Strasse 48  
A - 2560 Berndorf  
Tel. 0043 2672-21201  
Fax 0043 2672-21201-13  
office.at@niko.eu.com  
[www.niko.world](http://www.niko.world)

**CHINA-NIKO TRADING (SHANGHAI) Co., Ltd**

Room 605, Building #13, No.354  
Linghe Road, Pudong District,  
P.R.China - 200120 Shanghai  
Tel. 0086 139 1814 5645  
[info.cn@niko.eu.com](mailto:info.cn@niko.eu.com)

**GERMANY-NIKO Technik GmbH**

Robert-Bosch-Str. 14  
DE - 42489 Wülfrath  
Tel. 0049 (0) 2058 9093603  
Fax 0049 (0) 2058 9093604  
[office.de@niko.eu.com](mailto:office.de@niko.eu.com)

**GREECE-Helm Hellas S.A.**

82<sup>nd</sup> Km Athens-Korinthos  
P.O. Box 209  
GR - 201 00 KORINTHOS  
Tel. 0030 27410 76800  
Fax 0030 27410 25368  
[info@niko.eu.com](mailto:info@niko.eu.com)

**POLAND- NIKO Polska**

Wojska Polskiego 65A  
PL - Wielun 98-300  
Tel. 0048 504 00 35 56  
[info.pl@niko.eu.com](mailto:info.pl@niko.eu.com)

**UNITED KINGDOM-NIKO Ltd**

Units 15-21, Insight Park  
Welsh Road East, Southam  
Warwickshire, CV47 1NE -UK  
Tel. 0044 (0) 1926 813111  
Fax 0044 (0) 1926 815599  
[Sales@niko.co.uk](mailto:Sales@niko.co.uk)  
[www.niko.co.uk](http://www.niko.co.uk)

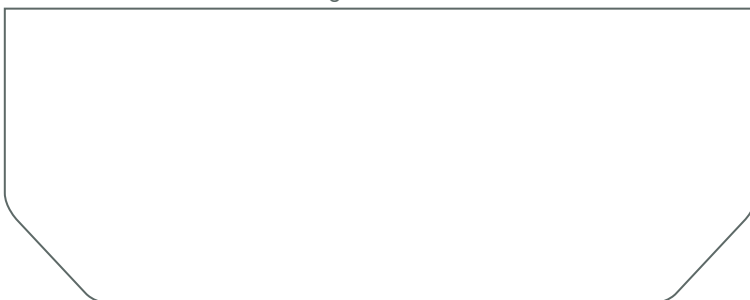
**USA-NIKO Track**

300 Highpoint Ave  
USA - Portsmouth, RI. 02871  
Tel. 001 (0) 401 683 7525  
Fax 001 (0) 401 293 3848  
[info@nikotrack.com](mailto:info@nikotrack.com)  
[www.nikotrack.com](http://www.nikotrack.com)

Copyright NIKO (Version September 2017)  
Wir übernehmen keine Haftung für Richtigkeit, Layout, Zusammensetzung, technische Änderungen sowie Druckfehler.  
Technische Änderungen vorbehalten/Bilder können vom Original abweichen.

[www.niko.eu.com](http://www.niko.eu.com)   [www.niko.co.uk](http://www.niko.co.uk)   [www.nikotrack.com](http://www.nikotrack.com)   [www.niko.world](http://www.niko.world)

Ihr **NIKO**-Partner berät Sie gerne:



Gesamtprogramm der **NIKO**-Produkte:

- Leichte Schiebetürbeschläge
- Schwere Schiebetorbeschläge
- Transportanlagen
- Leichtkransysteme
- Kabel-Schlauch-Energiezuführung
- Personen-Sicherungssystem EN 795
- Freitragende Torbeschläge