

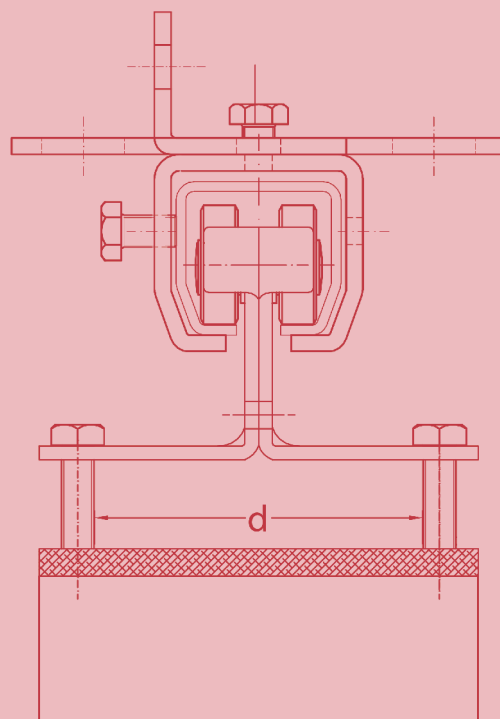
Kabelträger und Schlauch- & Kabelbewegungs- systeme

Produktkatalog

Technische Informationen
Komponentenspezifikationen



NIKO ... Quality in Motion



www.niko.eu.com
www.niko.co.uk
www.nikotrack.com
www.niko.world



UNTERNEHMENSPROFIL

NIKO, gegründet 1972, befasst sich gezielt mit der Entwicklung, Produktion und Vermarktung von hochwertigen Baubeschlägen und Transportanlagen zum richtigen Preis. Über 90% unserer Produkte werden in mehr als 60 Länder weltweit exportiert, mit Niederlassungen und Lagern in 7 Ländern weltweit.

Unsere Produktpalette umfasst mehr als 2.000 verschiedene Baugruppen & Komponenten. Unser Team von hochqualifizierten Ingenieuren arbeitet ununterbrochen, um unser gegenwärtiges Produktportfolio gemäss den Markterfordernissen zu verbessern & zu erweitern.

NIKO führt ein kontinuierliches Programm für Qualitätskontrolle durch und ist geprüft gemäß ISO:9001 und ISO:14001.



Inhaltsverzeichnis

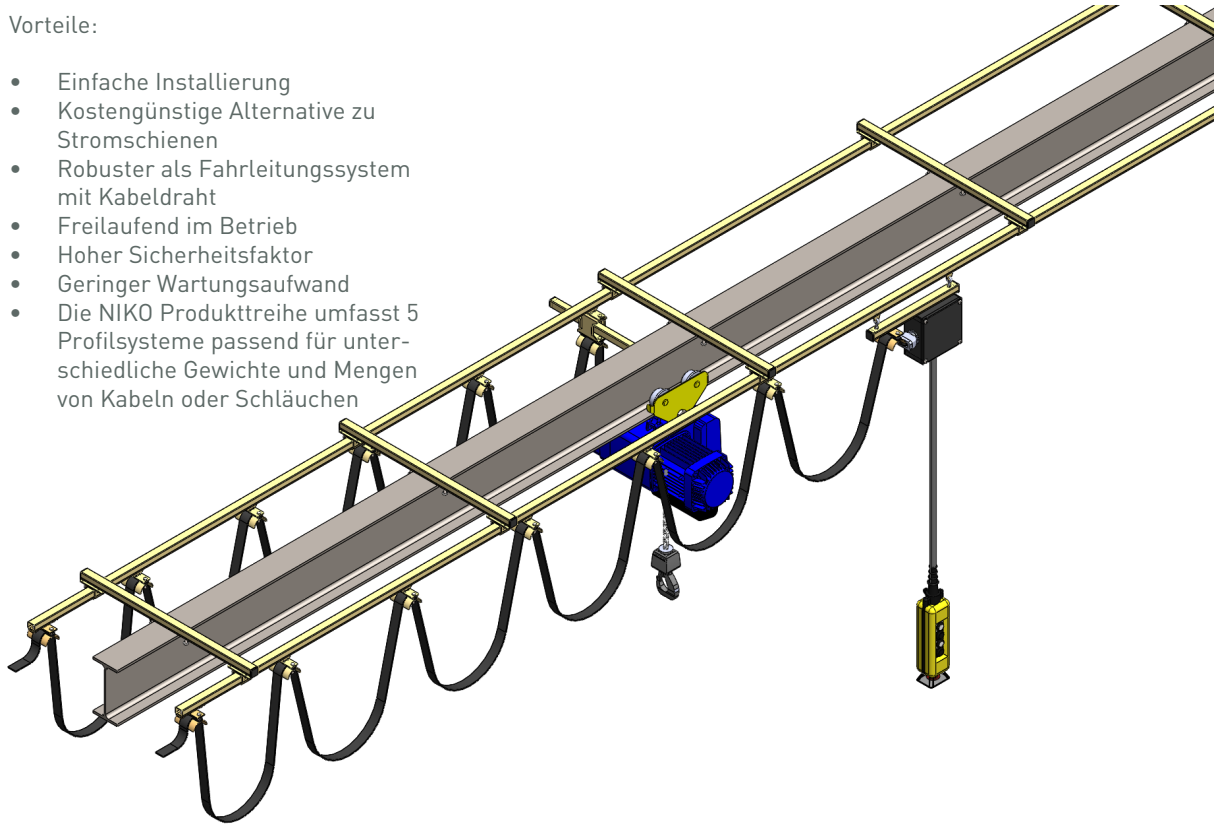
Einführung	Seite	4-5
Berechnung des Befestigungsabstandes	Seite	6
Anwendungsfotos	Seite	7-8
Schienenprofile	Seite	9
Befestigungs- und Verbindungsmuffen, Schlepparm	Seite	10-18
Kugellageroptionen	Seite	19
Kabelträger	Seite	19-24
Schienenstopper	Seite	25
Steuerwagen	Seite	26-27
Komponenten für Stromzuführungssystem	Seite	28-34
Edelstahlkomponenten	Seite	35-41
Index	Seite	42

NIKO Kabel- und Schlauchbewegungssysteme für Leichtkransysteme

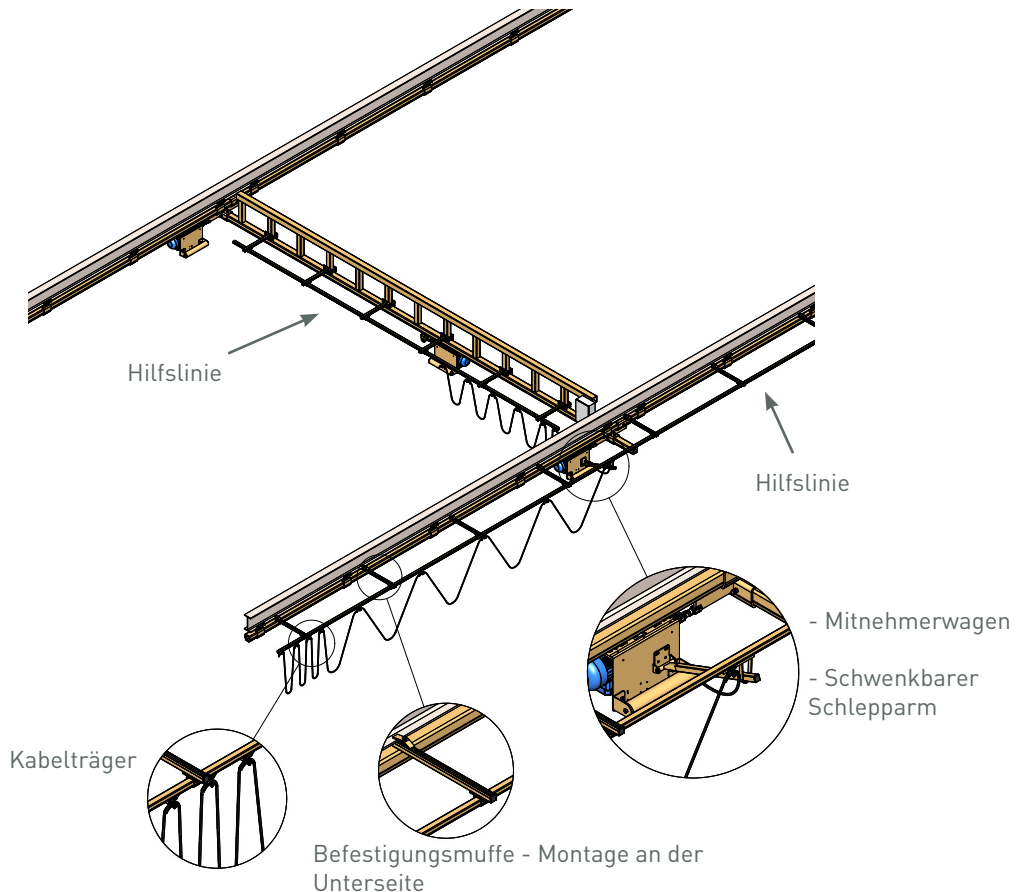
NIKO Kabel- und Schlauchbewegungssysteme sind die ideale Lösung für den Transport von Kabeln oder Schläuchen, um Leichtkransysteme oder andere bewegbare Maschinenanlagen mit Strom zu versorgen.

Vorteile:

- Einfache Installation
- Kostengünstige Alternative zu Stromschienen
- Robuster als Fahrleitungssystem mit Kabeldraht
- Freilaufend im Betrieb
- Hoher Sicherheitsfaktor
- Geringer Wartungsaufwand
- Die NIKO Produktreihe umfasst 5 Profilsysteme passend für unterschiedliche Gewichte und Mengen von Kabeln oder Schläuchen

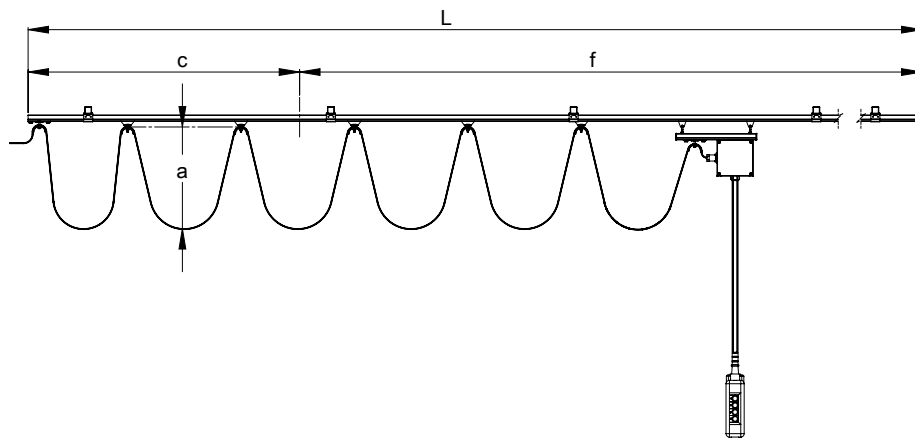


KABELTRÄGER UND SCHLAUCH- & KABELBEWEGUNGSSYSTEME

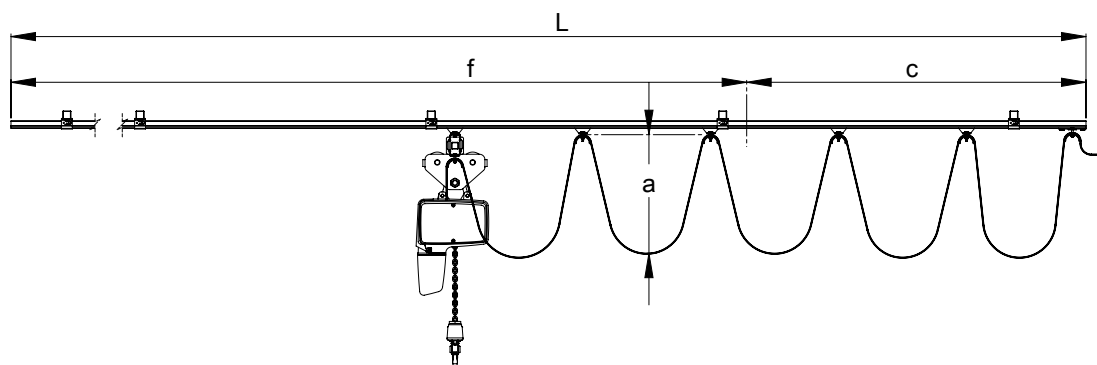


NIKO Kabel- und Schlauchbewegungssysteme

Anwendung für Steuerung



Anwendung für Energiezufuhr



Berechnung der Laufschienenlänge ($L = c + f$) und Anzahl der Kabelträger

Die Länge der Laufschiene L wird festgelegt durch die Summe der Fahrstrecke f zusammen mit der Länge c des Parkplatzes der Kabelträger (mit Bezug auf die entsprechende Tabelle des Kabelträgers für die Breite des jeweiligen Kabelträgers). Die Anzahl der Kabelträger n ist abhängig von der Länge der Fahrstrecke und von der Durchbiegung a des Kabels. Die Durchbiegung des Kabels hängt von der verfügbaren Höhe zwischen der Schiene und etwaigen Hindernissen oder nach Angabe vom Kunden. Normalerweise beträgt die Durchbiegung des Kabels zwischen 0,7m bis zu 1m.

Beispiel:

Schiene Länge $L = 16\text{m}$, Durchbiegung des Kabels $a = 0,8\text{m}$

Abstand zwischen den Kabelträger $= 2 \times a = 2 \times 0,8 = 1,6\text{m}$

Anzahl der Kabelträger $n = 16\text{m} / 1,6\text{m} = 10$ Kabelträger, wobei einer davon ein Mitnehmerwagen ist.

Der Kabeldurchmesser hängt von der erforderlichen Stromzufuhr ab. Große Kabeldurchmesser haben ungünstige Biegeeigenschaften. In diesem Falle empfehlen wir die Verteilung auf mehrere Kabel mit kleinerem Durchmesser.

Für Rundkabel: $d_{\text{min}} = 8\text{mm}$, $d_{\text{max}} = 60\text{mm}$ (siehe Tabelle)

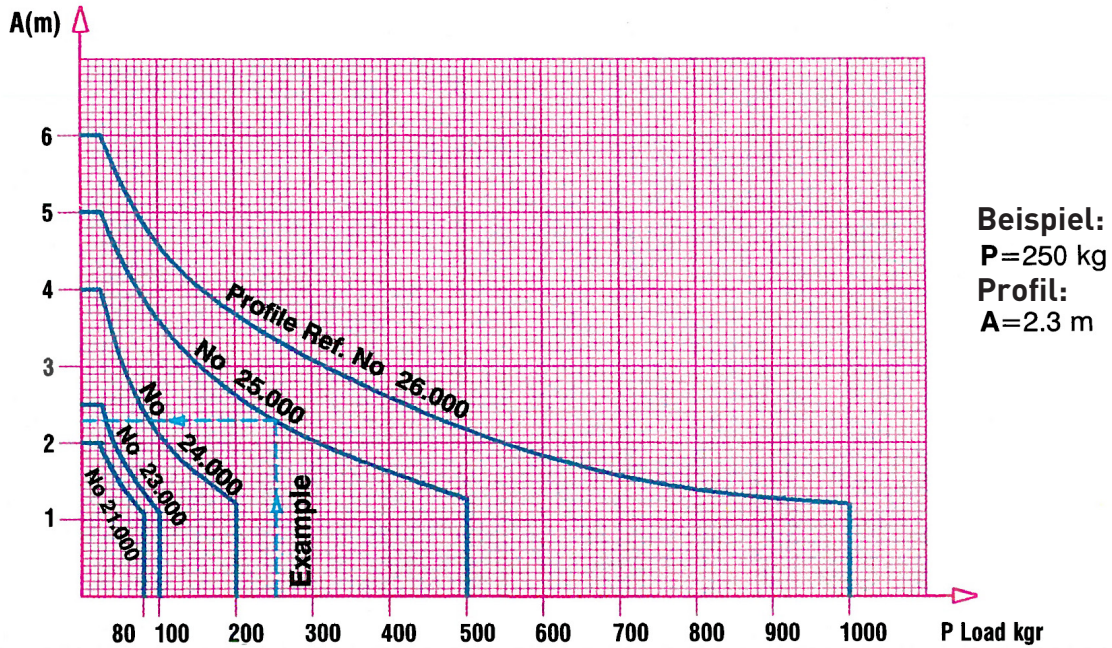
Für Flachlitzen (Flachkabel): $d_{\text{xc max}} = 200 \times 50\text{mm}$ (siehe Tabelle)

Für Installationen mit hoher Laufgeschwindigkeit (über 2m pro Sekunde) empfehlen wir Ketten zum Schutz der Kabel zu verwenden.

Berechnung des Befestigungsabstandes

Abmessung „A“

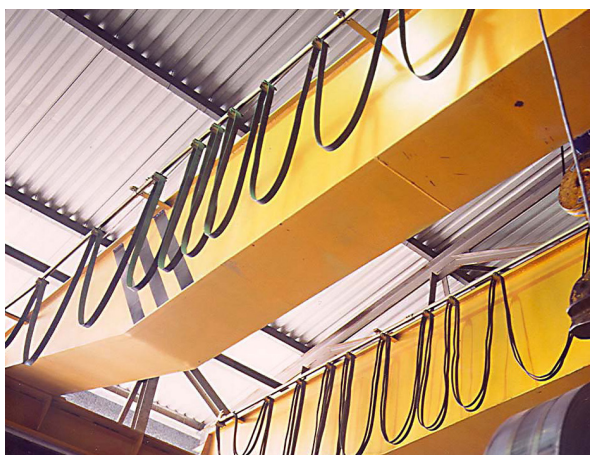
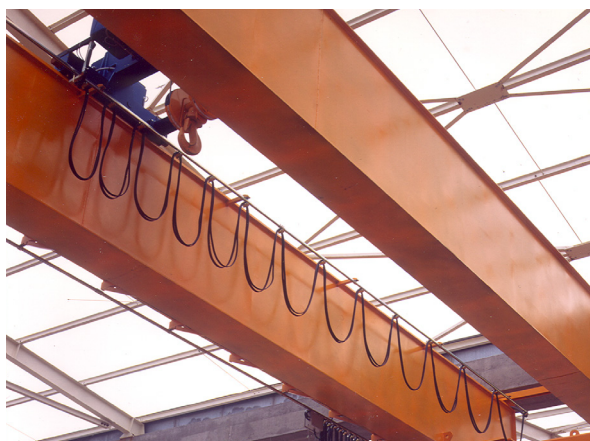
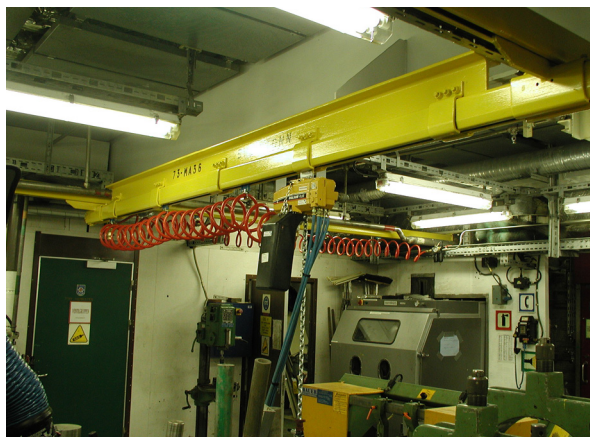
Der maximale Abstand "A" zwischen den Schienenbefestigungen kann mit Hilfe des unten aufgeführten Diagramms in Übereinstimmung mit der Last "P" sowie dem ausgewählten Schienenprofil bestimmt werden. Siehe Beispiel. Als Last "P" wird das maximale Gewicht der Kabel bezeichnet, das beim Einziehen der Kabelträger zwischen zwei Befestigungspunkten entsteht. Dieses Gewicht hängt sowohl von der Durchbiegung des Kabels als auch von der Breite der Kabelträger ab. Üblicherweise werden die Schienen alle 1 bis 2,5m befestigt, wobei zu Beginn des Kabels die Befestigungen enger beieinander liegen sollten.



KABELTRÄGER UND SCHLAUCH- & KABELBEWEGUNGSSYSTEME

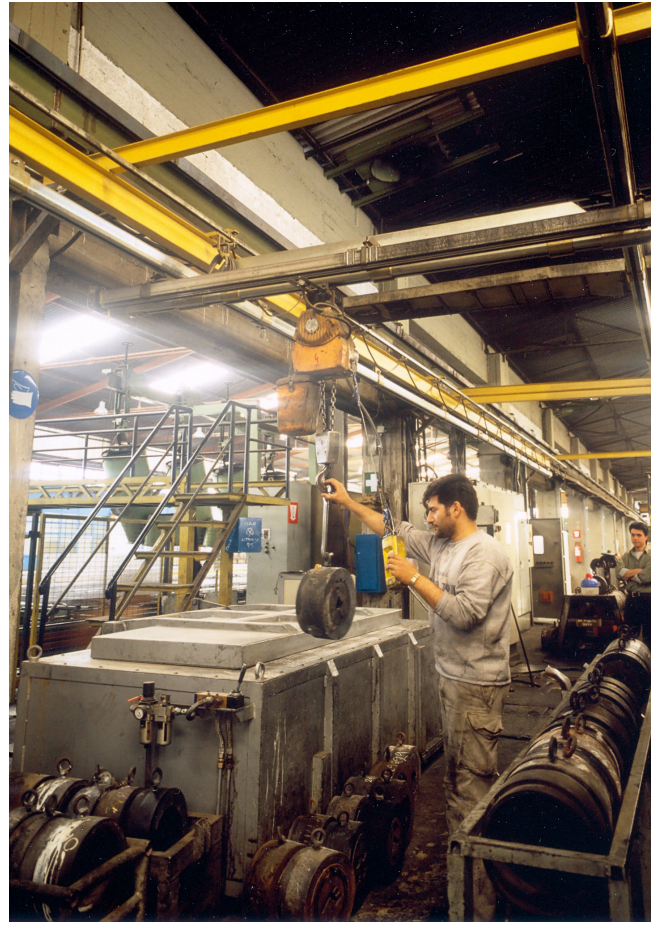
NIKO Profil Nr.	SWL (kg)	Max. Traglast pro m Schienenprofil (kg)	Flachkabel max. Abmessungen (mm)	Rundkabel max. Durchmesser (mm)	Kabelträger Betriebstemperatur (Celsius)	Kabelträger Laufgeschwindigkeit (m/min)
21.000	10	80	55x40	24	-20 up to +80	60
23.000	30	100	100x30	43	-20 up to +80	120
24.000	40	200	100x40	43	-20 up to +80	180
25.000	80	500	150x50	43	-20 up to +80	200
26.000	100	1000	200x50	43	-20 up to +80	200

Anwendungsfotos



KABELTRÄGER UND SCHLAUCH- & KABELBEWEGUNGSSYSTEME

KABELTRÄGER UND SCHLAUCH- & KABELBEWEGUNGSSYSTEME



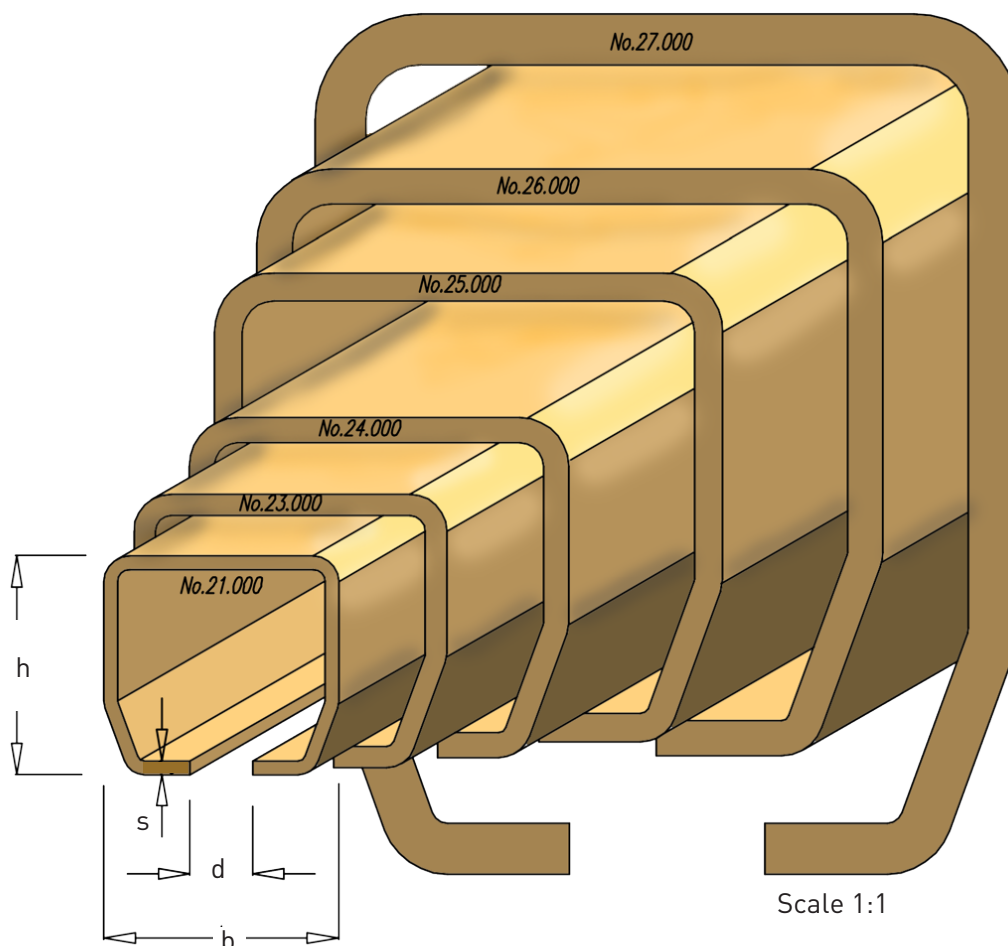
Kabelträger und Schlauch- & Kabelbewegungssysteme
 Technische Änderungen behalten wir uns vor.
 Die im Katalog abgebildeten Produktfotos und Zeichnungen entsprechen nicht immer allen lieferbaren Größen.

Spezifikationen der Komponenten

NIKO Laufschienenprofile

Unsere breite Palette von 6 Schienenprofilgrößen kann Lasten bis zu 2.000 kg aufnehmen. Das nach innen konisch verlaufende Design der NIKO Laufschienenprofile erlaubt eine korrekte Ausrichtung der Transporthänger in der Bahn und reduziert die Verstaubung auf ein Minimum. Dies gewährleistet den ruhigen Lauf der Transporthänger und die Langlebigkeit des Transportsystems. Der Rollwiderstand der NIKO Transportanlagen beträgt nur 1-4% der Traglast. Für den Einsatz in aggressiven Umgebungen können wir NIKO Schienen/Artikel auch aus rostfreiem Edelstahl (Werkstoff 304/A2 und 316/A4) anbieten.

NIKO Profil Nr.	Abmessungen			
	h (mm)	b (mm)	d (mm)	s (mm)
21.000	28	30	8	1,75
21.050 /.070 Edelstahl (A2/A4)	28	30	8	1,75
23.000	35,00	40,00	11,00	2,75
23.050/.070 Edelstahl (A2/A4)	35,00	40,00	11,00	2,75
24.000	43,50	48,50	15,00	3,20
24.050/.070 Edelstahl (A2/A4)	43,50	48,50	15,00	3,20
25.000	60,00	65,00	18,00	3,60
25.050/.070 Edelstahl (A2/A4)	60,00	65,00	18,00	3,60
26.000	75,00	80,00	22,00	4,50
27.000	110,00	90,00	25,00	6,50

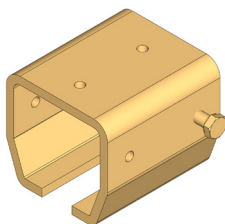


KABELTRÄGER UND SCHLAUCH- & KABELBEWEGUNGSSYSTEME

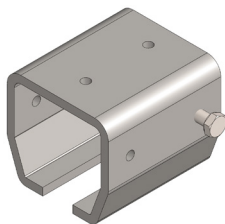
Übersteckmuffe

.B00/.B50

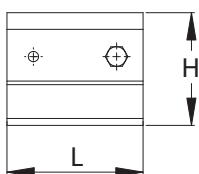
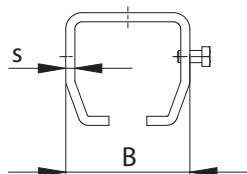
Diese Muffe kann für spezifische Anwendungen benutzt und angepasst werden, bei denen die Standardbefestigungsmuffen unpassend sind.



.B00



.B50



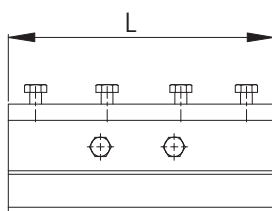
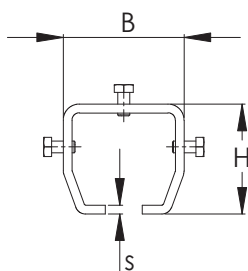
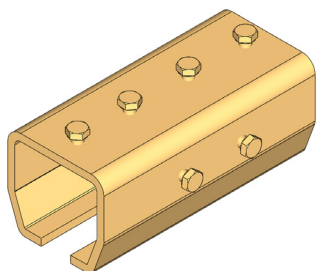
NIKO Profil Nr.	21.000	23.000	24.000	25.000	26.000	27.000
Übersteckmuffe Nr. verzinkt	21.B00	23.B00	24.B00	25.B00	26.B00	27.B00
Übersteckmuffe Nr. blank	21.B50	23.B50	24.B50	25.B50	26.B50	27.B50
L (mm)	40	56	68	90	110	120
b (mm)	38	50	61	81	100	116
h (mm)	36	44	54	75	94	133
s (mm)	3	4	4,5	6	8	10

KABELTRÄGER UND SCHLAUCH- & KABELBEWEGUNGSSYSTEME

Verbindungs- muffe

.B49

Die Schienenabschnitte werden mit Verbindungs- muffen zusammengefügt, indem man die oberen Schrauben zuerst festzieht und dann die Profile mit Hilfe der Seitenschrauben ausrichtet.

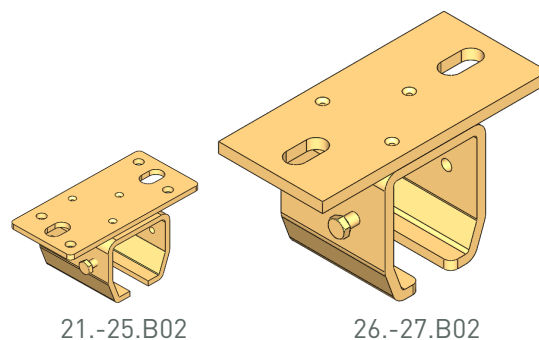


NIKO Profil Nr.	21.000	23.000	24.000	25.000	26.000	27.000
Art.Nr.	21.B49	23.B49	24.B49	25.B49	26.B49	27.B49
L (mm)	85	120	150	180	200	250
h (mm)	36	44	54	75	94	133
b (mm)	38	50	61	81	100	116
s (mm)	3	4	4,5	6	8	10

Deckenbefestigungsmuffe

.B02

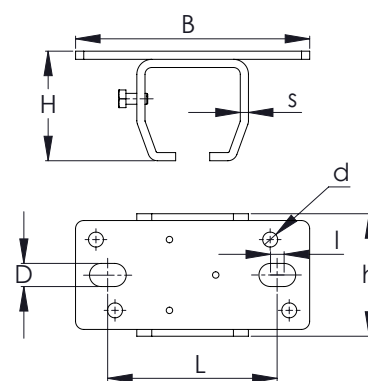
Diese Muffe wurde entwickelt, um direkt an das obenliegende Stahlwerk oder an die Decke geschraubt zu werden.



21.-25.B02

26.-27.B02

NIKO Profil Nr.	21.000	23.000	24.000	25.000	26.000	27.000
Art.Nr.	21.B02	23.B02	24.B02	25.B02	26.B02	27.B02
L (mm)	90	115	130	171	210	260
h (mm)	39	50	60	81	104	145
b (mm)	40	50	60	80	100	118
d (mm)	8	11	13	17	22	22
n (mm)	64	81	94	124	149	178,5
s (mm)	3	4	4,5	6	8	10
m (mm)	7	8	8	10	12	23,5

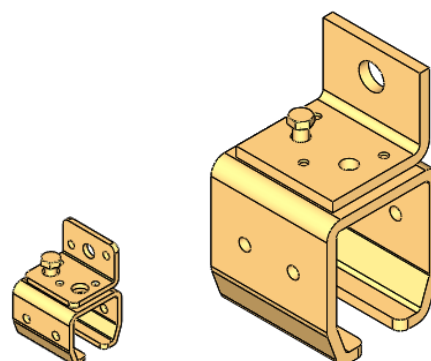


* Es wird nicht empfohlen dies in Kombination mit Weichen zu benutzen aufgrund der begrenzten Höhe, bei der die Weichenbetätigungen nicht arbeiten können.

Wandbefestigungsmuffe

.B01

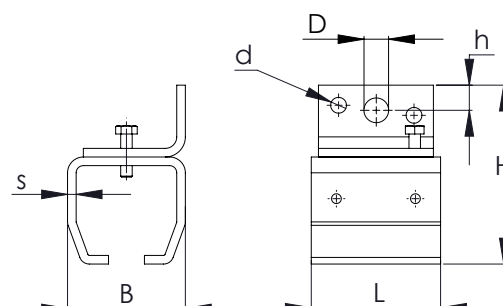
Diese Muffe ist für die Montage der Laufschiene direkt an einer Wand oder auch für andere Konstruktionen mit Montagebolzen einsetzbar.



21.-25.B01

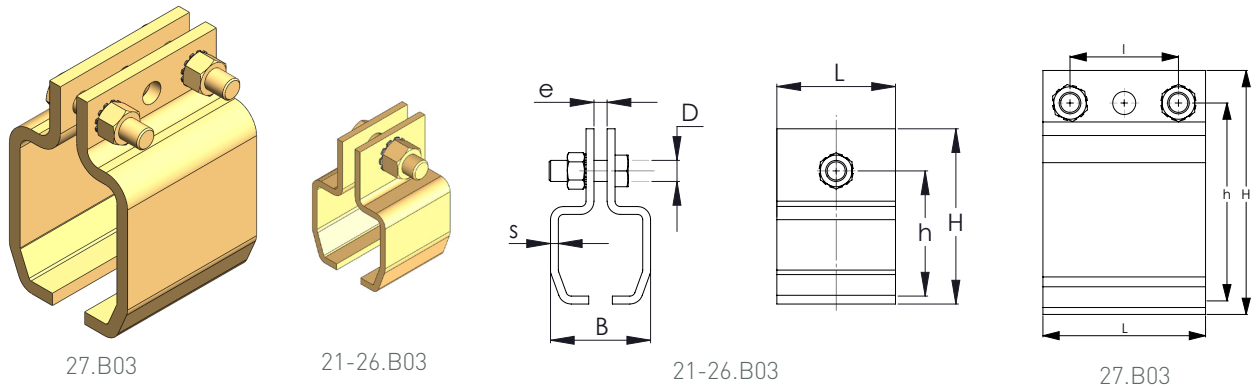
26.-27.B01

NIKO Profil Nr.	21.000	23.000	24.000	25.000	26.000	27.000
Art.Nr.	21.B01	23.B01	24.B01	25.B01	26.B01	27.B01
B (mm)	38	50	61	81	100	116
H (mm)	61	79	95	123	156	205
L (mm)	40	56	68	90	110	120
D (mm)	8	11	13	17	22	26
h (mm)	10	13	16	18	24	27
d (mm)	5,2	6,2	8,2	11	-	-
s (mm)	3	4	4,5	6	8	10



KABELTRÄGER UND SCHLAUCH- & KABELBEWEGUNGSSYSTEME

Diese Muffe wird im allgemeinen für variable Höhenkonfigurationen benutzt.



27.B03

21-26.B03

21-26.B03

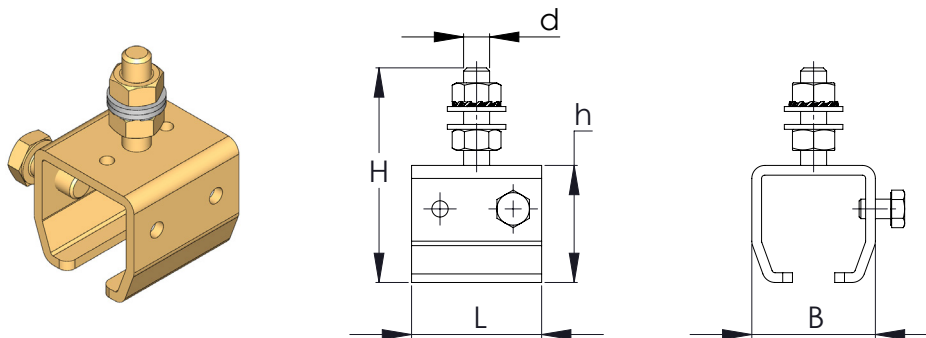
27.B03

NIKO Profil Nr.	21.000	23.000	24.000	25.000	26.000	27.000
Art.Nr.	21.B03	23.B03	24.B03	25.B03	26.B03	27.B03
B (mm)	36	48	57	77	96	110
H (mm)	65	78	88	131	150	180
L (mm)	40	50	50	90	110	120
h (mm)	47	60	70	94	112	148
s (mm)	3	4	4	6	8	10
e (mm)	6	8	8	10	10	15
d (mm)	M10	M12	M12	M16	M16	M16
l (mm)	-	-	-	-	-	80

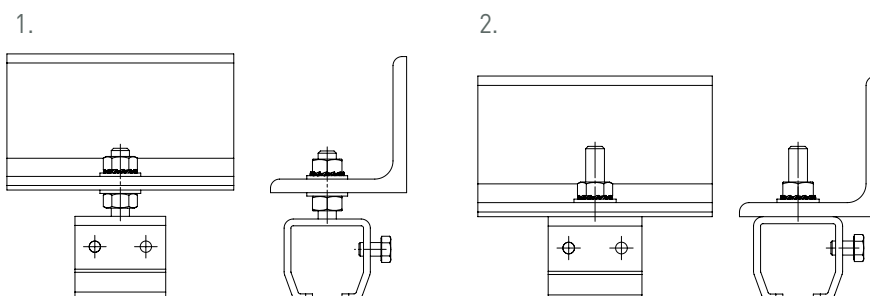
Dies ist geeignet zur Abstützung des Kurvenabschnitts der Bögen und der Weichen. Abstützung in der Mitte des Kurvenabschnitts.

Höhenverstellbare Muffe, kurzes Gewinde .B64

.B64



Typische Anwendungen für Befestigungsmuffe .B64



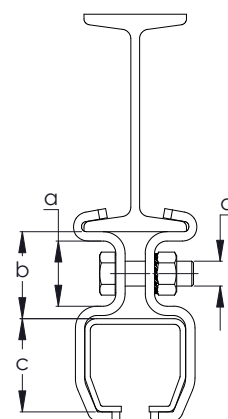
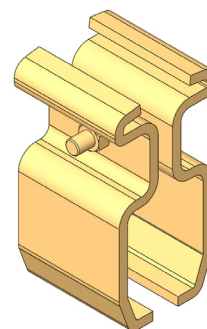
NIKO Profil Nr.	21.000	23.000
Art.Nr.	21.B64	23.B64
L (mm)	40	56
H (mm)	66	85
h (mm)	36	44
B (mm)	38	50
d (mm)	M8	M16

Klemm-Muffen für I-Träger

.B08/.B26

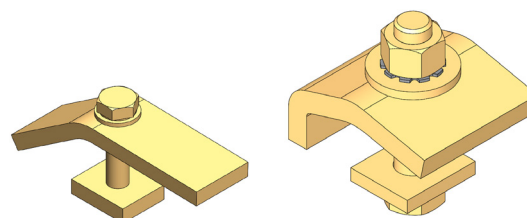
Diese Muffe wird für die Befestigung direkt am I-Träger benutzt.

NIKO Profil Nr.	23.000	24.000	25.000	26.000	27.000
Abmessung a in mm.	25	25	42	45	66
Abmessung b in mm.	34	34	56	63	90
Abmessung c in mm.	35	43,5	60	75	110
Schraubentyp (d)	M8x30	M8x30	M16x50	M16x50	M16x50
Material	50x4	50x4	90x6	110x8	120x10
Klemm-Muffen für I-Träger IPN DIN 1025					
Für IPN 80x42 (IPE 80)	23.B08	24.B08			
Für IPN 100x50 (IPE 80)	23.B10	24.B10	25.B10		
Für IPN 120x58 (IPE 100)	23.B12	24.B12	25.B12		
Für IPN 140x66 (IPE 120)	23.B14	24.B14	25.B14		
Für IPN 160x74 (IPE 140)		24.B16	25.B16	26.B16	
Für IPN 180x82 (IPE 160)		24.B18	25.B18	26.B18	
Für IPN 200x90 (IPE 180)		24.B20	25.B20	26.B20	27.B20
Für IPN 220x98 (IPE 200)			25.B22	26.B22	27.B22
Für IPN 240x106 (IPE 220)			25.B24	26.B24	27.B24
Für IPN 260x113 (IPE 240)			25.B26	26.B26	27.B26



Aufhängekombination (Klemm-Platten)

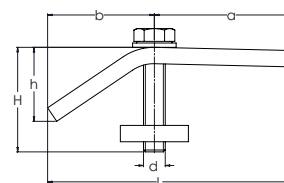
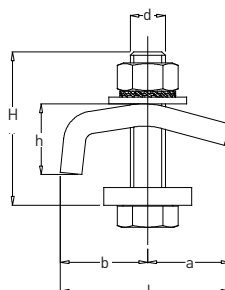
.B37



21.B37

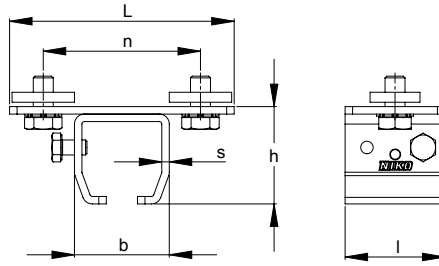
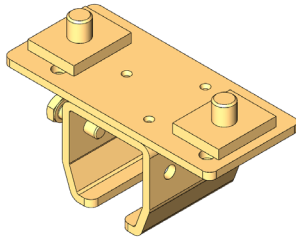
23.-25.B37

NIKO Profil Nr.	21.000	23.000	25.000
Art.Nr.	21.B37	23.B37	25.B37
l (mm)	90	62	80
a (mm)	50	30	40
b (mm)	40	32	40
h (mm)	26	24	30
d (mm)	M8	M12	M16
H (mm)	40	60	70



KABELTRÄGER UND SCHLAUCH- & KABELBEWEGUNGSSYSTEME

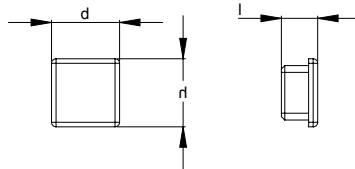
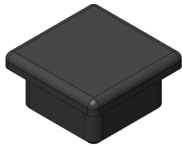
Deckenbefestigungsmuffe mit Vierkantmuttern .B62



NIKO Profil Nr.	21.000	23.000
Art.Nr.	21.B62	23.B62
L (mm)	90	115
h (mm)	39	50
b (mm)	38	50
n (mm)	64	81
l (mm)	40	56
s (mm)	3	4

Kunststoff-Endkappe für Schienenprofile 21.000 & 23.000

X6.130-.330

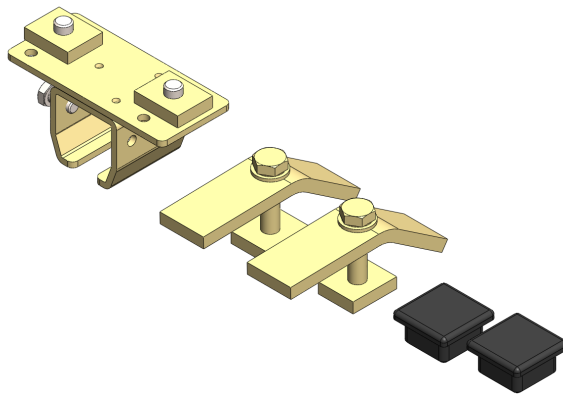


Art.Nr.	X6.130	X6.330
b (mm)	30	35
h (mm)	30	35
l (mm)	16	19

Set für kundenspezifische Befestigungen 21.Z60

21.Z60

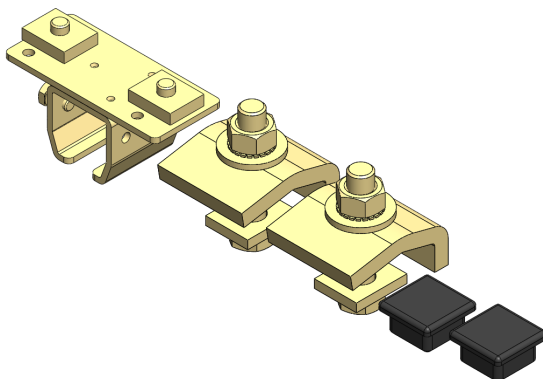
Für Aufhängekombinationen .B60 & .B63



Im Set enthalten:

- Befestigungsmuffe 21.000 x1
- Klemm-Platten (21.B37) x2
- Kunststoff-Endkappen x2

23.Z60

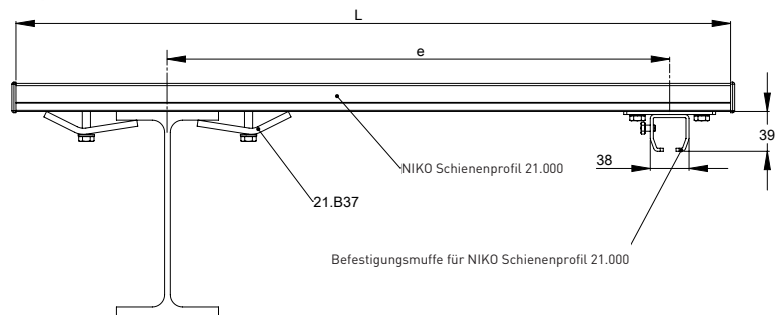
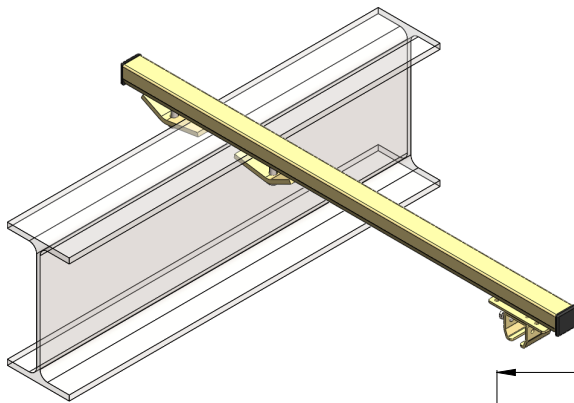


Im Set enthalten:

- Befestigungsmuffe 21.000 x1
- Klemm-Platten (23.B37) x2
- Kunststoff-Endkappen x2

Parallel Aufhängekombination (Montage an der Oberseite des Trägers)

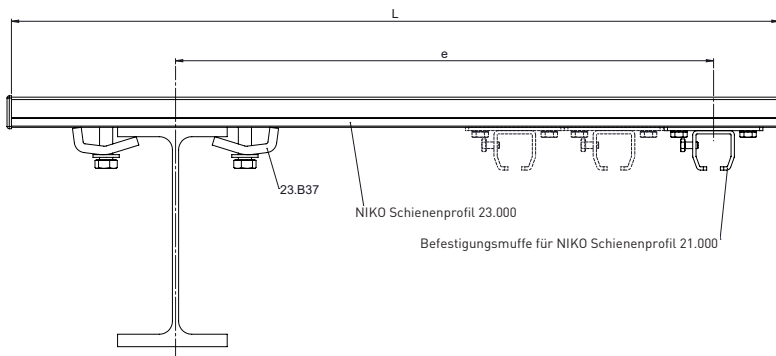
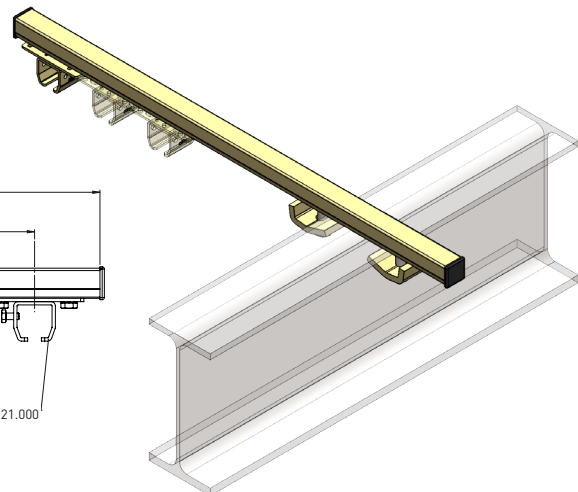
21.B60



NIKO Profil Nr.	21.000		
Art.Nr.	21.B60.500	21.B60.600	21.B60.700
L (mm)	500	600	700
e (mm)	350	450	550
Max. kg /je Befestigung	40	30	25

Parallel Aufhängekombination (Montage an der Oberseite des Trägers)

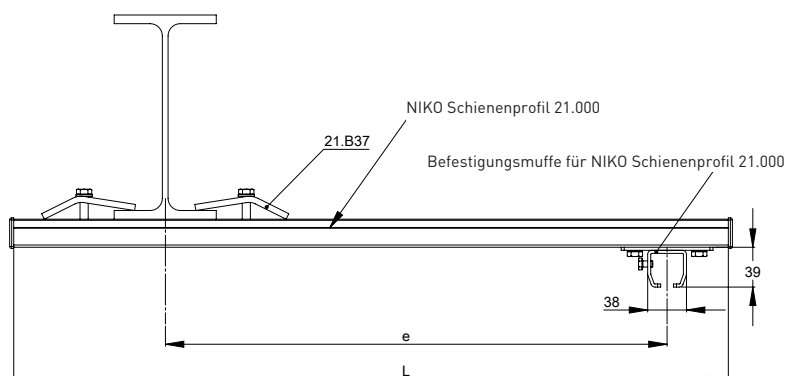
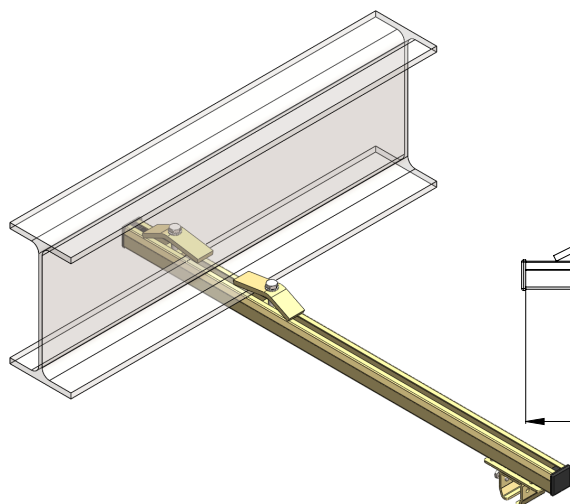
23.B60



NIKO Profil Nr.	21.000				
Art.Nr.	23.B60.500	23.B60.600	23.B60.700	23.B60.800	23.B60.900
L (mm)	500	600	700	800	900
e (mm)	350	450	550	650	750
Max. kg /je Befestigung	40	30	25	35	30

Parallel Aufhängekombination (Montage an der Unterseite des Trägers)

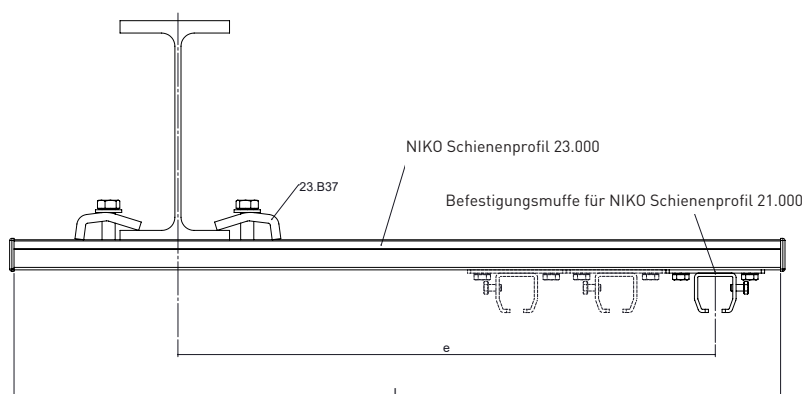
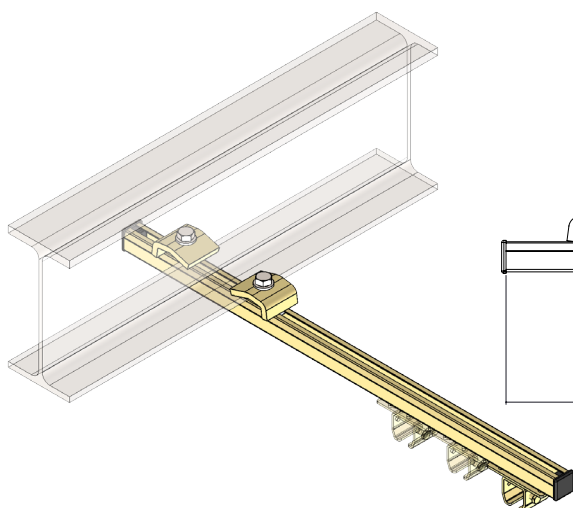
21.B63



NIKO Profil Nr.	21.000		
Art.Nr.	21.B63.500	21.B63.600	21.B63.700
L (mm)	500	600	700
e (mm)	350	450	550
Max. kg /je Befestigung	40	30	25

Parallel Aufhängekombination (Montage an der Unterseite des Trägers)

23.B63

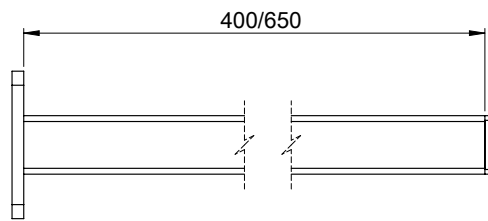
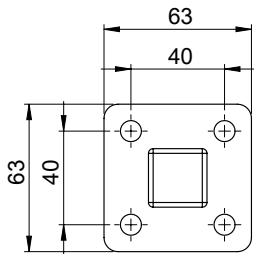
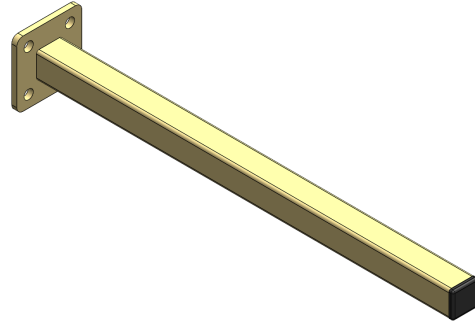


NIKO Profil Nr.	21.000				
Art.Nr.	23.B63.500	23.B63.600	23.B63.700	23.B63.800	23.B63.900
L (mm)	500	600	700	800	900
e (mm)	350	450	550	650	750
Max. kg /je Befestigung	65	50	40	35	30

Schlepparm

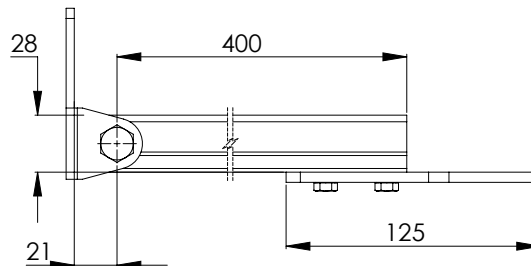
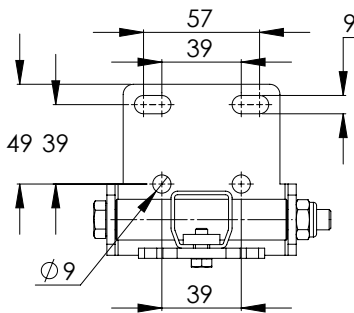
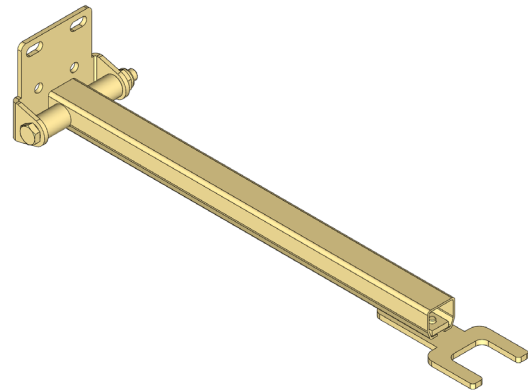
21.Z31.400/21.Z31.650

21.Z31.400 (Armlänge - L=400mm), 21.Z31.650 (Armlänge - L=650mm)

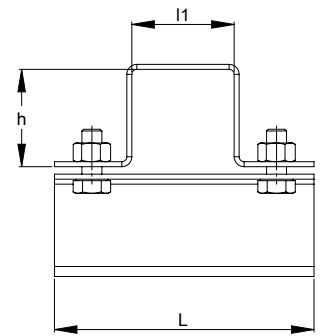
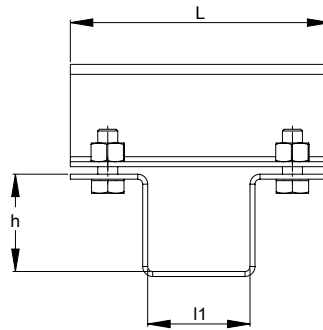
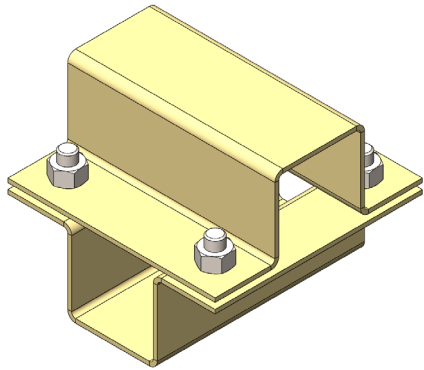


Schwenk-Schlepparm

21.Z32



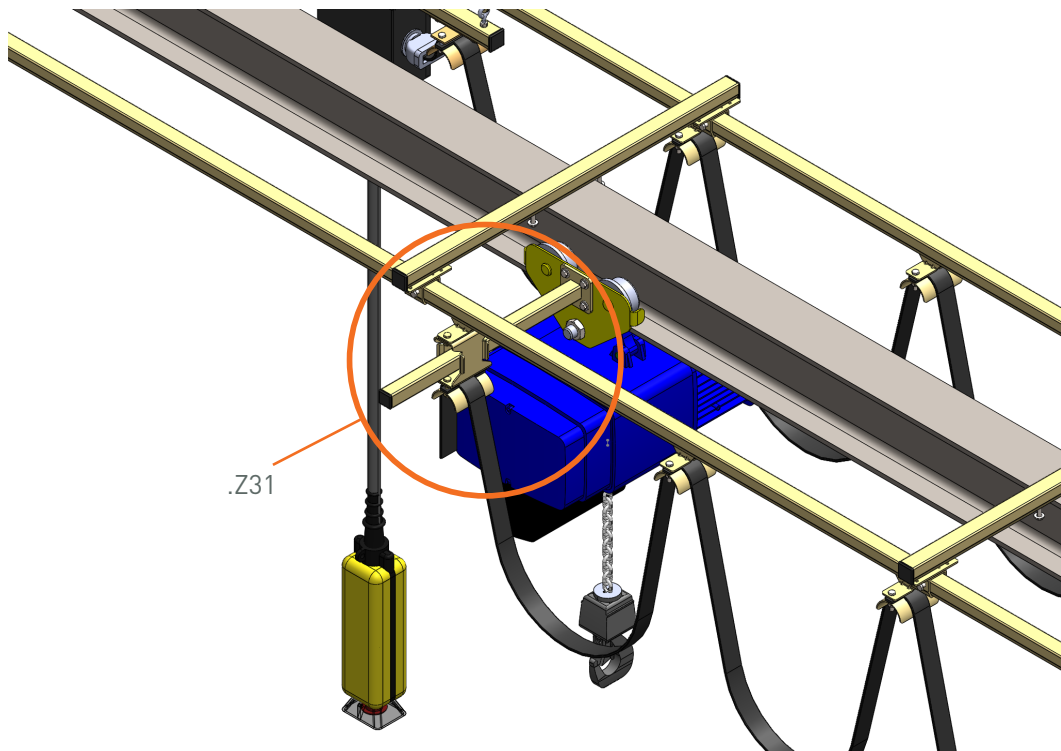
KABELTRÄGER UND SCHLAUCH- & KABELBEWEGUNGSSYSTEME



NIKO Profil Nr.	21.000	
Art.Nr.	21.Z61	21.Z62
L (mm)	104	104
l1 (mm)	41	51
h (mm)	39	49
	passend für Vierkantrohr 40x40	passend für Vierkantrohr 50x50

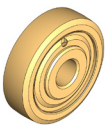

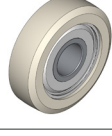
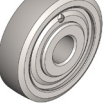
KABELTRÄGER UND SCHLAUCH- & KABELBEWEGUNGSSYSTEME

Beispiel für Schlepparm



.Z31

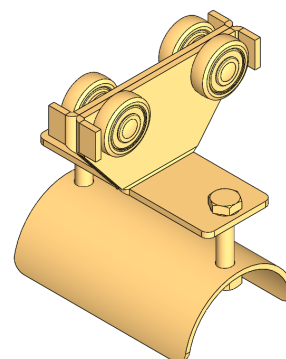
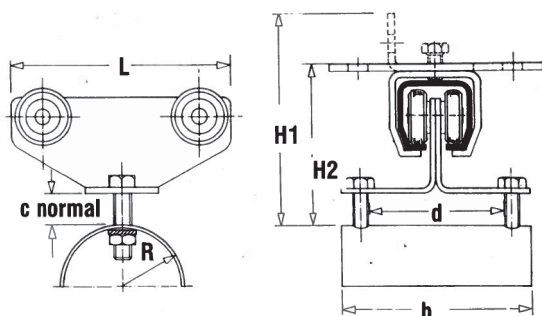
NIKO Kugellageroptionen

NIKO-Profil		21.	23.	24.	25.	26.	27.
	Standardkugellager für Betriebstemperaturen von -20°C bis 80°C	21	23	24	25	26	27
	Kugellager mit Nylon-Außenring		PL.23	PL.24	PL.25	PL.26	PL.27
	Kugellager mit Hochleistungs-Polyamidlaufingen		PLN.23	PLN.24	PLN.25	PLN.26	PLN.27
	Kugellager mit Außenring Phosphor-Bronze		PB.23	PB.24	PB.25	PB.26	PB.27
	Kugellager aus Edelstahl für Betriebstemperaturen von -20°C bis 80°C	IN.21	IN.23	IN.24	IN.25		

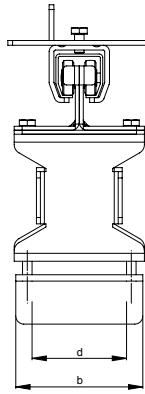
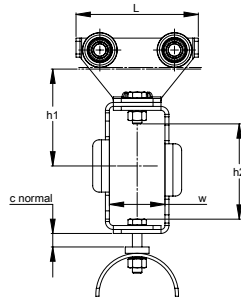
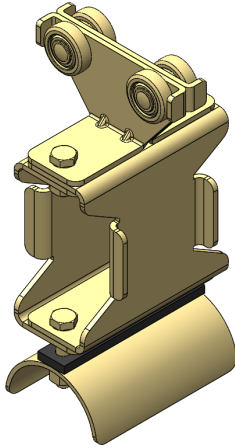
Flachlitzenträger

.L10-.L13

Flachlitzenträger eignen sich für den Transport von Flachkabeln von verschiedenen Größen (siehe Tabelle).



NIKO Profil Nr.	21.000		23.000			24.000			25.000	26.000
Art.Nr.	21.L10	21.L13	23.L10	23.L11	23.L12	24.L10	24.L11	24.L12	25.L10	26.L10
Kabel max (mm)	55X20	55X40	55X30	100X30	55x40	55X40	100X40	80x40	150X50	200X50
L (mm)	77	130	130	130	170	160	160	190	220	220
H1 (mm)	94	94	140	140	140	175	175	175	214	258
H2 (mm)	74	74	115	115	115	140	140	140	172	198
b (mm)	80	80	80	140	80	80	140	120	190	240
c (mm)	12	30	20	20	30	24	24	30	38	38
d (mm)	55	55	55	100	55	55	100	80	150	200
R (mm)	25	25	45	45	45	55	55	55	70	70



NIKO Profil Nr.	21.000	23.000	24.000	25.000	26.000
Art.Nr.	21.M14	23.M14	24.M14	25.M14	26.M14
Kabel max (mm)	55x20	100x30	100x40	150x50	200x50
L (mm)	77	130	160	220	220
h1 (mm)	80	80	80	90	90
w (mm)	40	40	40	50	50
h2 (mm)	94	94	94	156	156
c normal (mm)	12	20	24	38	38
d (mm)	55	100	100	150	200
b (mm)	80	80	140	190	240

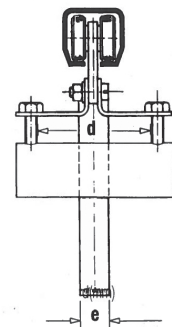
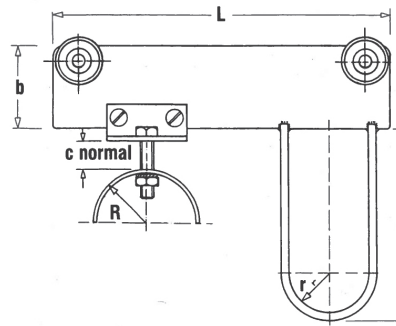
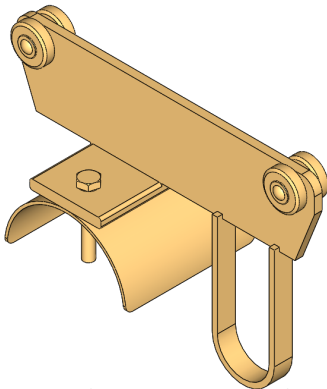
KABELTRÄGER UND SCHLAUCH- & KABELBEWEGUNGSSYSTEME

Flachlitzen-Mitnehmerwagen

.M10-.M13

Dieser Mitnehmerwagen wird mittels eines Schlepparm gezogen, der an die Fahrteinrichtung angepasst ist und in die Steigbügelsektion eingeführt wird.

Dieser Mitnehmerwagen kann nicht in Bogen oder Weichen gebraucht werden.

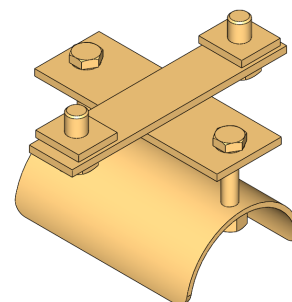
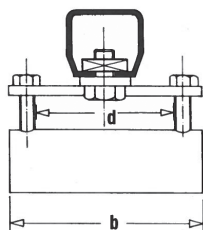
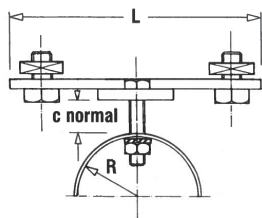


NIKO Profil Nr.	21.000		23.000			24.000		25.000	26.000	
Art.Nr.	21.M10	21.M13	23.M10	23.M11	23.M12	24.M10	24.M11	24.M12	25.M10	26.M10
Kabel max (mm)	55X20	55X40	55X30	100X30	55x40	55X40	100X40	80x40	150X50	200X50
L (mm)	165	200	230	230	230	260	260	260	360	360
a (mm)	94	94	94	94	94	94	94	94	156	156
b (mm)	40	40	60	60	60	60	60	60	90	110
c (mm)	12	30	20	20	30	24	24	30	38	38
d (mm)	55	55	55	100	55	55	100	80	150	200
e (mm)	15	15	15	15	15	15	15	15	20	20
R (mm)	25	25	45	45	45	55	55	55	70	70
r (mm)	20	20	20	20	20	20	20	20	40	40

Flachlitzenendklemme

.K10/.K11

Die Flachlitzenendklemmen werden am Ende des Fördersystem installiert und garantieren die Stabilität der Kabel vom Punkt an der Stromversorgung oder hydraulischen Versorgung zum sich bewegenden Kabelträger.

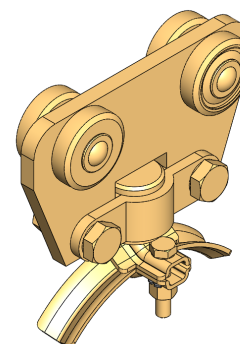


NIKO Profil Nr.	21.000		23.000			24.000			25.000	26.000
Art.Nr.	21.K10	21.K13	23.K10	23.K11	23.K12	24.K10	24.K11	24.K12	25.K10	26.K10
Kabel max (mm)	55X20	55x40	55X30	100X30	55x40	55X40	100X40	80x40	150X50	200X50
L (mm)	100	100	150	150	150	180	180	180	210	210
b (mm)	80	80	80	140	80	80	140	120	190	240
c (mm)	12	30	20	20	30	24	24	30	38	38
d (mm)	55	55	55	100	55	55	100	80	150	200
R (mm)	25	25	45	45	45	55	55	55	70	70

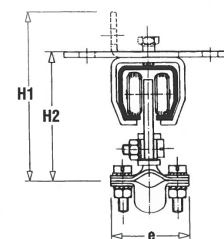
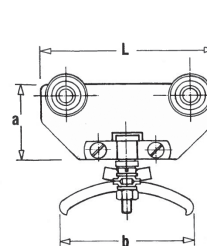
Kabel- oder Schlauchträger für Rundkabel .L15-.L43

Die Rundkabelrolle ist geeignet für den Transport von flexiblen Rundkabeln sowie Schläuchen unterschiedlicher Masse (siehe Tabelle).

NIKO Profil Nr.	21.000		23.000				24.000			
Art.Nr.	21.L15	21.L24	23.L15	23.L24	23.L32	23.L43	24.L15	24.L24	24.L32	24.L43
Kabel max (mm)	8-15	16-24	8-15	16-24	25-32	33-43	8-15	16-24	25-32	33-43
H1 (mm)	91	96	116	121	123	130	140	142	148	158
H2 (mm)	68	73	90	95	97	106	104	106	112	122
L (mm)	90	90	100	100	150	150	100	100	150	150
a (mm)	40	40	60	60	60	60	70	70	70	70
b (mm)	70	100	70	100	142	175	70	100	142	175
e (mm)	40	54	40	54	83	108	40	54	83	108



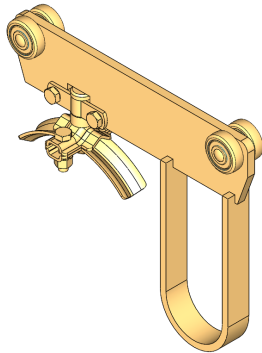
NIKO Profil Nr.	25.000				26.000			
Art.Nr.	25.L15	25.L24	25.L32	25.L43	26.L15	26.L24	26.L32	26.L43
Kabel max (mm)	8-15	16-24	25-32	33-43	8-15	16-24	25-32	33-43
H1 (mm)	170	172	178	188	203	205	211	221
H2 (mm)	125	127	133	143	148	150	156	166
L (mm)	170	170	170	170	220	220	220	220
a (mm)	90	90	90	90	110	110	110	110
b (mm)	70	110	142	175	70	100	142	175
e (mm)	40	54	83	108	40	54	83	108



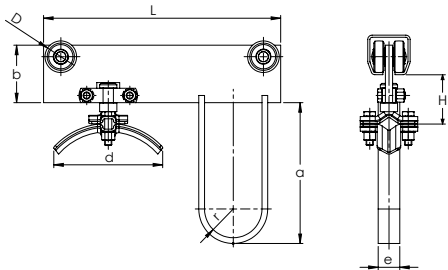
Mitnehmerwagen für Rundkabel oder Schläuche

.M15-.M43

Dieser Mitnehmerwagen wird mittels eines Schlepparm gezogen, der an die Fahrteinrichtung angepasst ist und in die Steigbügelsektion eingeführt wird. Dieser Mitnehmerwagen kann nicht in Bogen oder Weichen gebraucht werden.



NIKO Profil Nr.	21.000			23.000			24.000			
Art.Nr.	21.M15	21.M24	23.M15	23.M24	23.M32	23.M43	24.M15	24.M24	24.M32	24.M43
Kabel (mm)	8-15	16-24	8-15	16-24	25-32	33-43	8-15	16-24	25-32	33-43
L (mm)	165	165	230	230	230	310	230	230	310	310
a (mm)	94	94	94	94	94	94	94	94	94	94
b (mm)	40	40	60	60	60	60	70	70	70	70
e (mm)	15	15	15	15	15	15	15	15	15	15
r (mm)	20	20	20	20	20	20	20	20	20	20



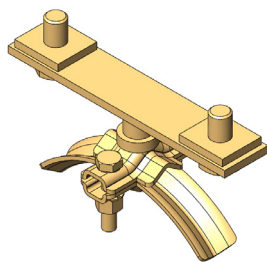
NIKO Profil Nr.	25.000				26.000			
Art.Nr.	25.M15	25.M24	25.M32	25.M43	26.M15	26.M24	26.M32	26.M43
Kabel (mm)	8-15	16-24	25-32	33-43	8-15	16-24	25-32	33-43
L (mm)	360	360	360	360	360	360	360	360
a (mm)	94	94	94	94	94	94	94	94
b (mm)	90	91	92	93	110	110	110	110
e (mm)	20	20	20	20	20	20	20	20
r (mm)	20	20	20	20	20	20	20	20

KABELTRÄGER UND SCHLAUCH- & KABELBEWEGUNGSSYSTEME

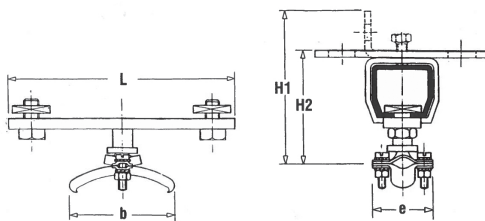
Kabel- oder Schlauchendklemme für Rundkabel

.K15-.K43

Diese Kabel- oder Schlauchendklemme wird am Ende des Fördersystem installiert und garantieren die Stabilität der Kabel vom Punkt an der Stromversorgung oder hydraulischen Versorgung zum sich bewegenden Kabelträger.



NIKO Profil Nr.	21.000			23.000			24.000			
Art.Nr.	21.K15	21.K24	23.K15	23.K24	23.K32	23.K43	24.K15	24.K24	24.K32	24.K43
Kabel (mm)	8-15	16-24	8-15	16-24	25-32	33-43	8-15	16-24	25-32	33-43
L (mm)	100	100	150	150	150	150	150	150	150	150
H1 (mm)	73	78	95	100	105	115	114	119	125	135
H2 (mm)	50	55	69	74	79	89	79	84	90	100
e (mm)	40	54	40	54	83	108	40	54	83	108
b (mm)	70	100	70	100	142	175	70	100	142	175

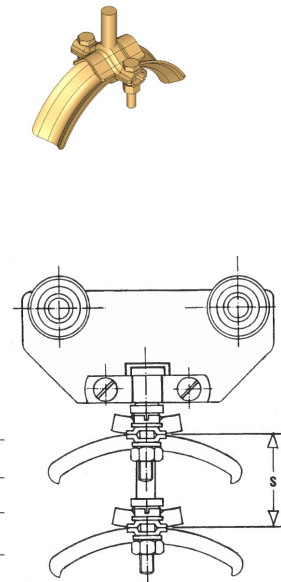
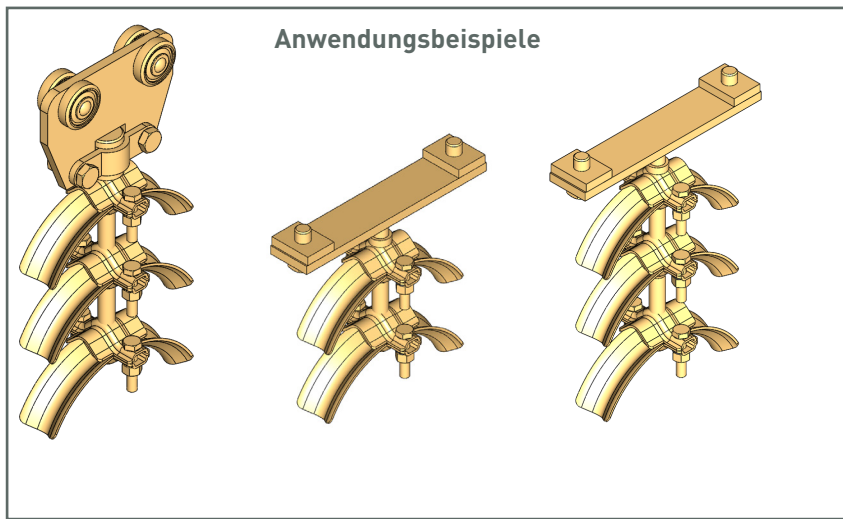


NIKO Profil Nr.	25.000				26.000			
Art.Nr.	25.K15	25.K24	25.K32	25.K43	26.K15	26.K24	26.K32	26.K43
Kabel (mm)	8-15	16-24	25-32	33-43	8-15	16-24	25-32	33-43
L (mm)	210	210	210	210	210	210	210	210
a (mm)	144	149	155	165	167	172	178	188
b (mm)	100	105	111	121	123	128	134	144
e (mm)	40	54	83	108	40	54	83	108
r (mm)	70	100	142	175	70	100	142	175

Rundkabelklemmen im Einzelnen

.N15-.N43

Mehrere Kabelklemmen mit gleichem oder verschiedenem Durchmesser können in einem Kabelträger platziert werden.

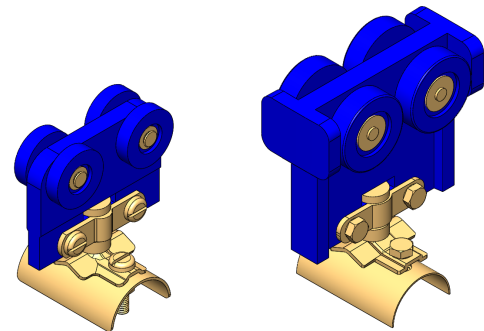


NIKO Profil Nr.	21.000		23.000				24.000			
Art.Nr.	21.N15	21.N24	23.N15	23.N24	23.N32	23.N43	24.N15	24.N24	24.N32	24.N43
Kabel (mm)	8-15	16-24	8-15	16-24	25-32	33-43	8-15	16-24	25-32	33-43
s (mm)	32	50	32	50	70	90	32	50	70	90

Nylonkabelwagen

.L00

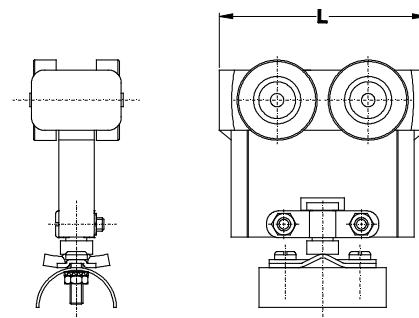
Dieser Kabelwagen dient zum Transport von Flachkabeln für Stromversorgung und kann für Schläuche & Rundkabel angepasst werden.



23.L00

25-27.L00

NIKO Profil Nr.	21.000	23.000	24.000	25.000	26.000	27.000
Kabelwagen Art.Nr.	23.L00		25.L00		27.L00	
Für Kabelabmessungen	Für Flachkabel bis 23x10mm oder Rundkabel bis 15mm Durchmesser		Für Flachkabel bis 23x10mm & Rundkabel bis 15mm Durchmesser		Für Flachkabel bis 23x10mm & Rundkabel bis 15mm Durchmesser	
L (mm)	60		80		80	

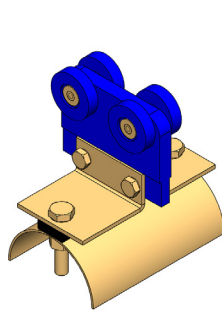


KABELTRÄGER UND SCHLAUCH- & KABELBEWEGUNGSSYSTEME

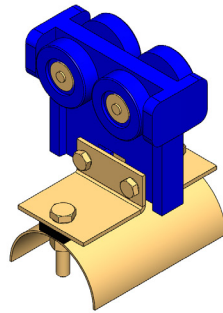
Nylonkabelwagen

.L01

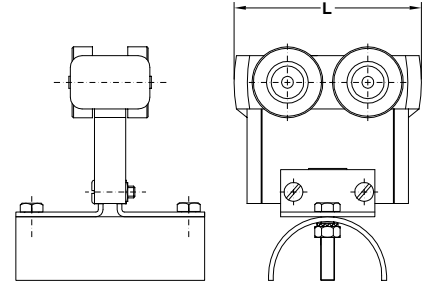
Die Kabelwagen werden für elektrisch betriebene Systeme benutzt für den Transport von flexiblen Kabeln von der fixen Stromversorgung zur Maschine oder elektrischem Hebezeug.



23.L01



27.L01



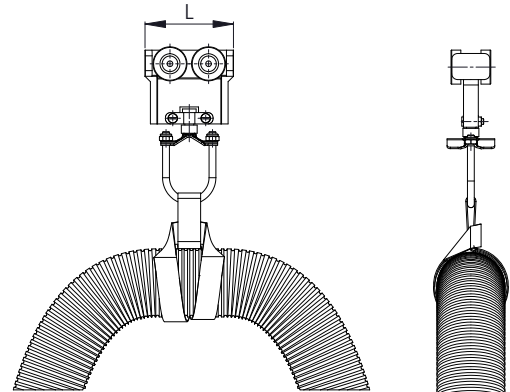
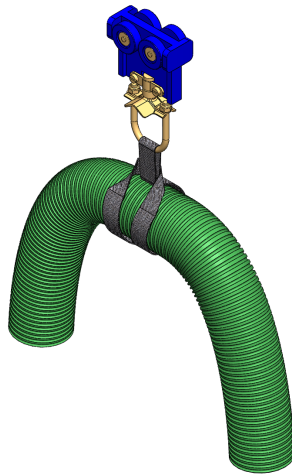
NIKO Profil Nr.	21.000	23.000	24.000	25.000	26.000	27.000
Kabelwagen Nr.	23.L01		25.L01		27.L01	
Für Kabelabmessungen	Für Flachkabel bis 55x20mm		Für Flachkabel bis 55x20mm		Für Flachkabel bis 55x20mm	
L (mm)	60		80		80	

KABELTRÄGER UND SCHLAUCH- & KABELBEWEGUNGSSYSTEME

Nylonkabelwagen

.L19

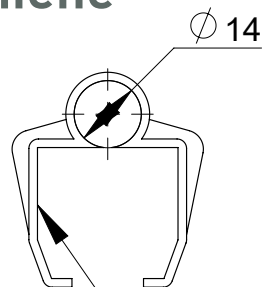
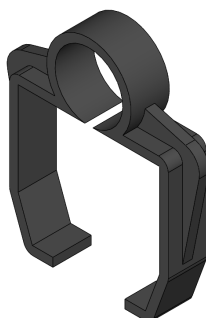
Dieser Kabelwagen wird für den Transport von Schläuchen bis 120mm benutzt.



NIKO Profil Nr.	21.000	23.000	24.000	25.000	26.000	27.000
Kabelwagen Nr.	23.L19		25.L19		27.L19	
L (mm)	60		80		80	

Kunststoffbefestigungsmuffe für Kabel auf dem Rücken der „C“ Schiene

21.X21

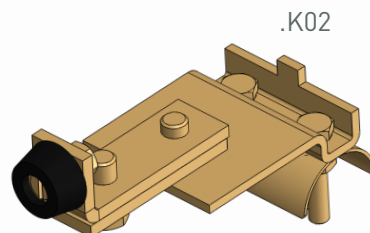
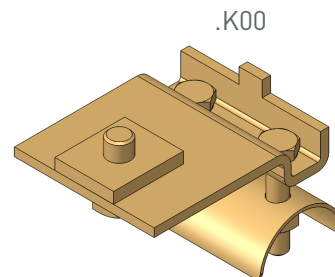
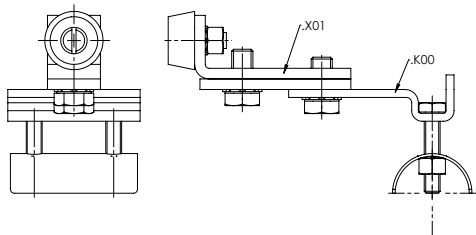


für Schiene Profil 21.000

Kabelendklemme

.K00/.K02

Dieser Artikel wird als Schienenstopper und Kabelendklemme zusammen benutzt. Es wird an das Schienenende mit der Stromquelle installiert.



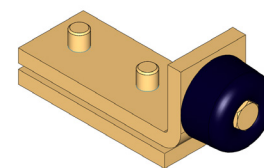
NIKO Profil Nr.	23.000	24.000	25.000	26.000
Art.Nr.	23.K00	24.K00	25.K00	26.K00
Für Kabelabmessungen	Für Flachkabel bis 55X20mm	Für Flachkabel bis 55X20mm	Für Flachkabel bis 55X20mm	Für Flachkabel bis 55X20mm

NIKO Profil Nr.	23.000	24.000	25.000	26.000
Art.Nr.	23.K02	24.K02	25.K02	26.K02
Für Kabelabmessungen	Für Flachkabel bis 55X20mm	Für Flachkabel bis 55X20mm	Für Flachkabel bis 55X20mm	Für Flachkabel bis 55X20mm

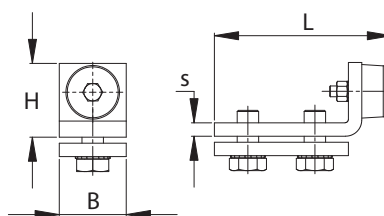
Schienenstopper

.X01

Der Schienenstopper mit einem Gummipuffer wird am Ende von offenen Schienen platziert. Er wird in Verbindung mit einem fixen Querbolzen verwendet.

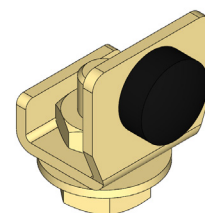


NIKO Profil Nr.	23.000	24.000	25.000	26.000 / 27.000
Art.Nr.	23.X01	24.X01	25.X01	26.X01
L (mm)	70	75	122	135
h (mm)	25	30	45	55
b (mm)	10	10	22	22

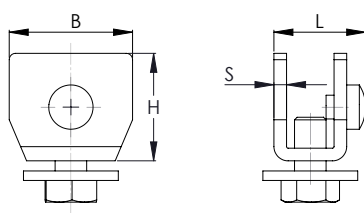


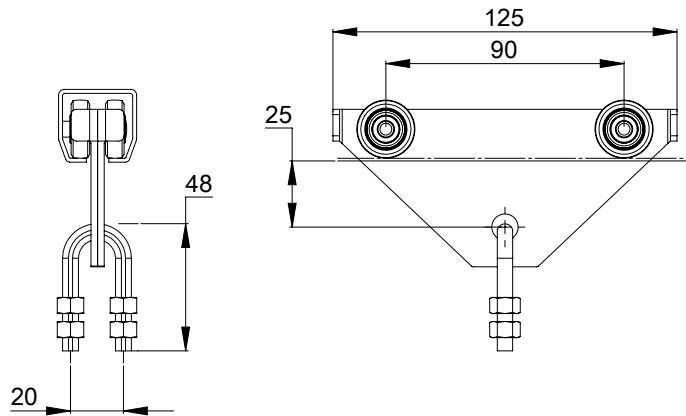
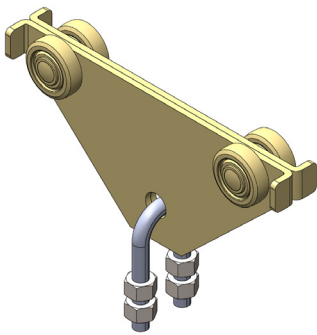
Schienenstopper (kurz)

.X04



NIKO Profil Nr.	21.000
Art.Nr.	21.X04
L (mm)	25
H (mm)	23
b (mm)	6

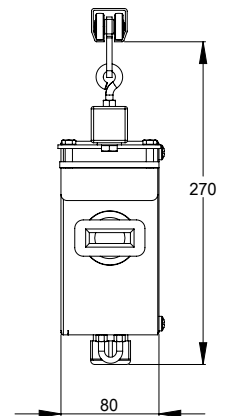
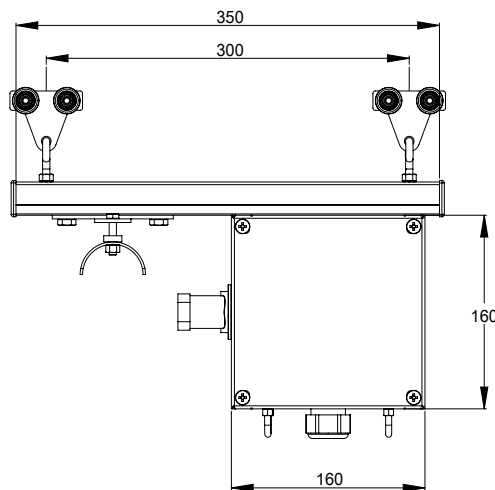
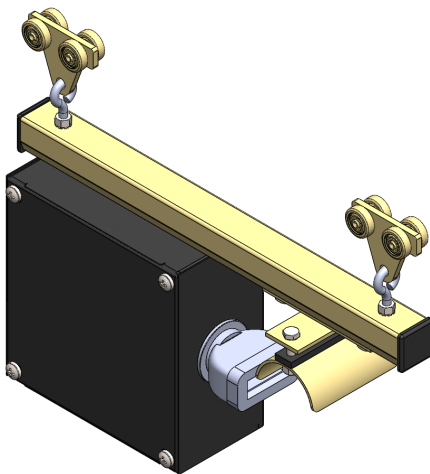




Steuerwagen mit Anschlußkasten für Bedienstationsstation - Flachkabel

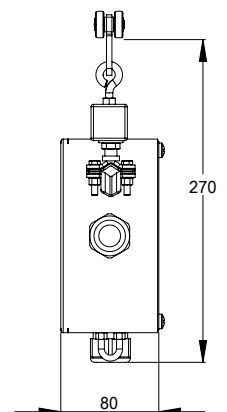
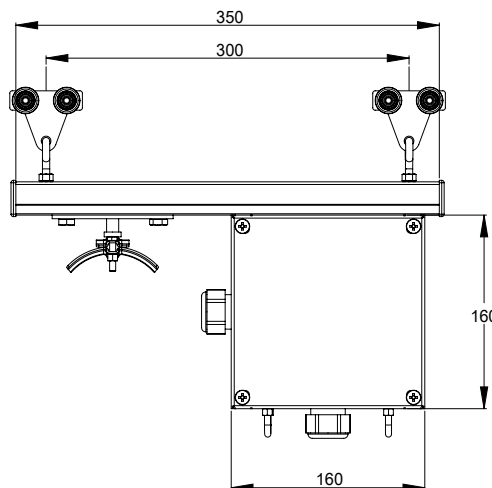
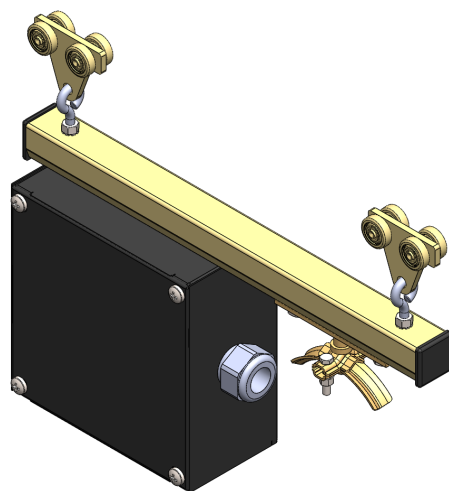
.L50

KABELTRÄGER UND SCHLAUCH- & KABELBEWEGUNGSSYSTEME



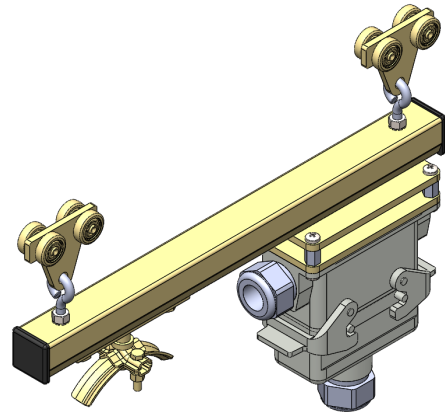
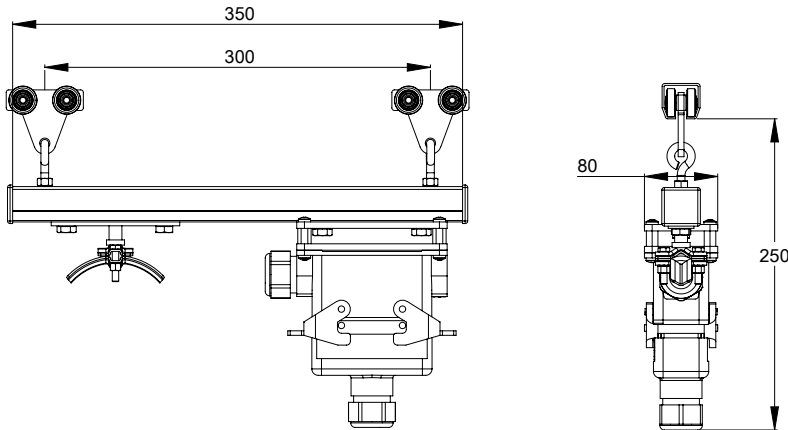
Steuerwagen mit Anschlußkasten für Bedienstationsstation - Rundkabel

.L51



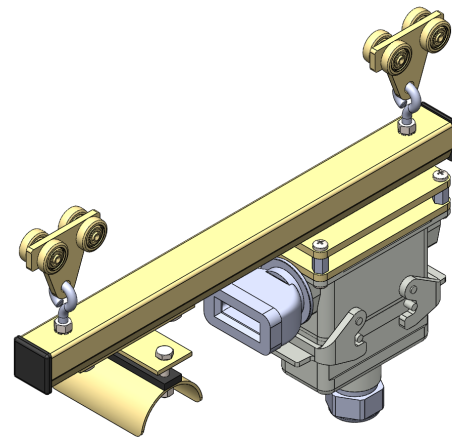
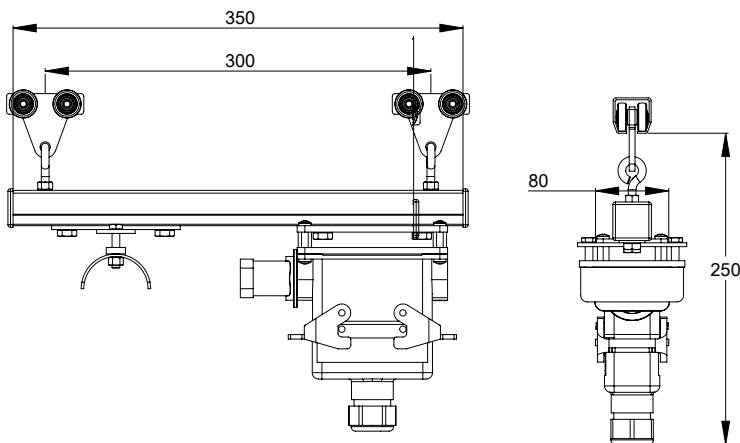
Steuerwagen mit Steckanschlüssen für Bedienstationssteuerstation - Rundkabel

.L52/.L53



Steuerwagen mit Steckanschlüssen für Bedienstationssteuerstation - Flachkabel

.L57/.L58



KABELTRÄGER UND SCHLAUCH- & KABELBEWEGUNGSSYSTEME

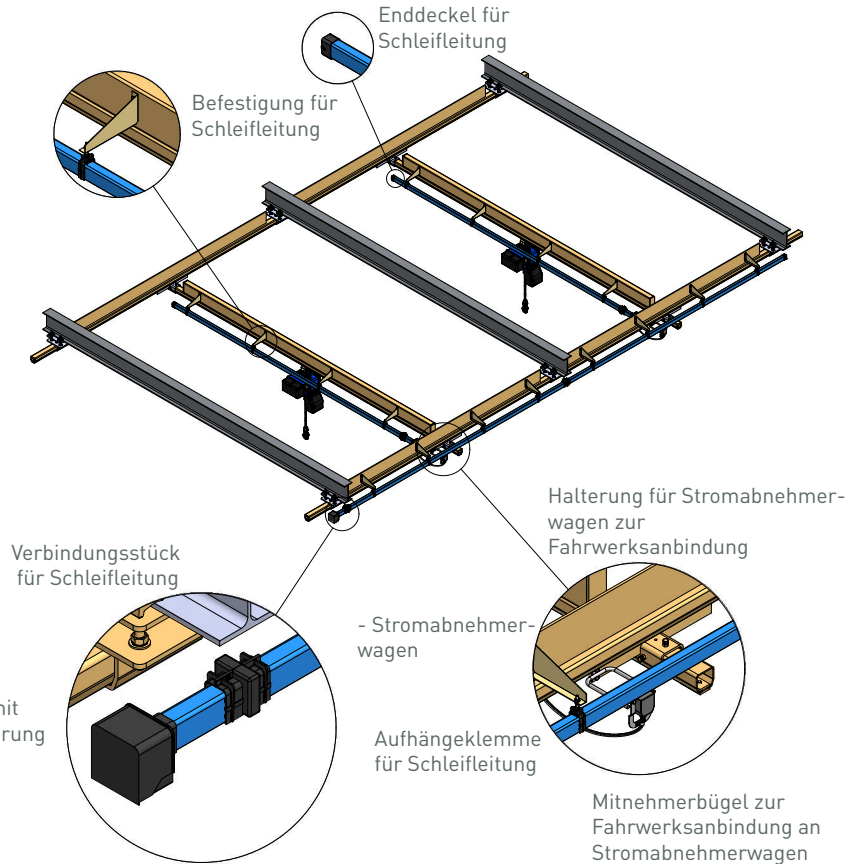
NIKO Profil Nr.	Kabeltyp	Anzahl der Anschlußklemmen
21.L52	Rundkabel	16 + G
21.L53	Rundkabel	24 + G
21.L57	Flachkabel	16 + G
21.L58	Flachkabel	24 + G

Stromzuführungssystem

Das Stromzuführungssystem ist eine ideale Lösung für die Stromversorgung für Leichtkransysteme, elektrische Hebezeuge, fahrende Maschinenbette und andere bewegbare Maschinenanlagen.

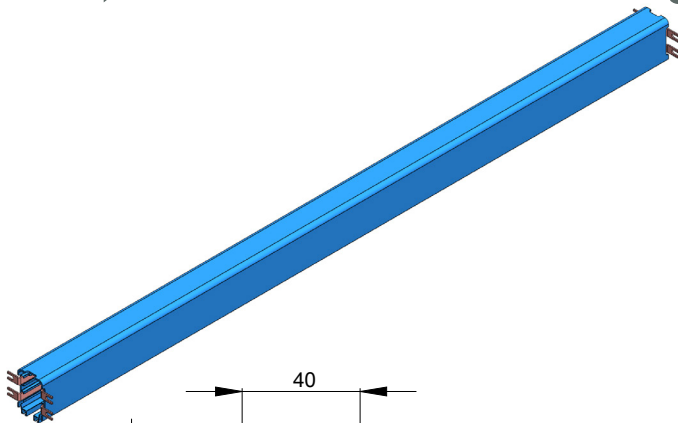
Vorteile

- Keine hängende Kabel und damit mehr Sicherheit
- Ungehinderte Fahrstrecke - keine Bündelung der Kabel am Anspeisungsende
- Möglichkeit mehr als zwei Maschinen gleichzeitig mit Strom zu versorgen
- Keine Begrenzung bei der Länge des Systems
- Sehr schnell und einfach zu installieren
- Die Stromzuführung kann an einem Ende des Systems oder an einer Verbindung erfolgen.
- Ideal für Bereiche mit Raumbeschränkung aufgrund kompakter Gehäusegröße

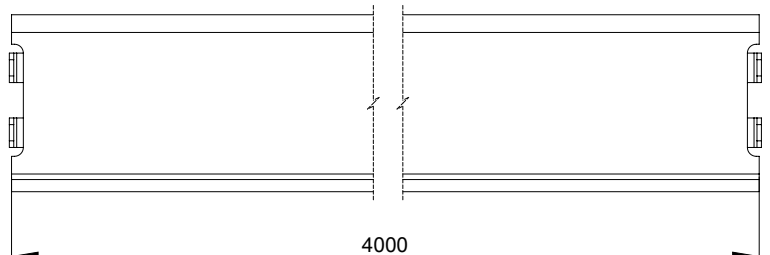
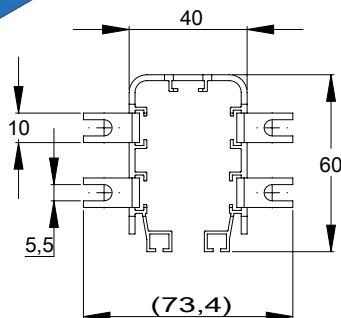


4-polig Schleifleitung, Lagerlänge 4m, inkl. Kupferleiter 60A, mit Schraubverbindung

TR.001



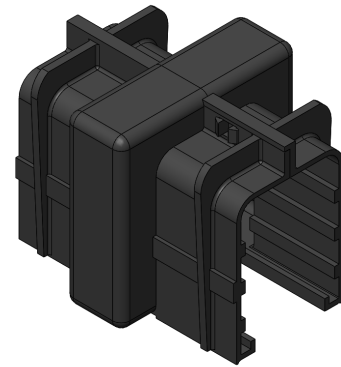
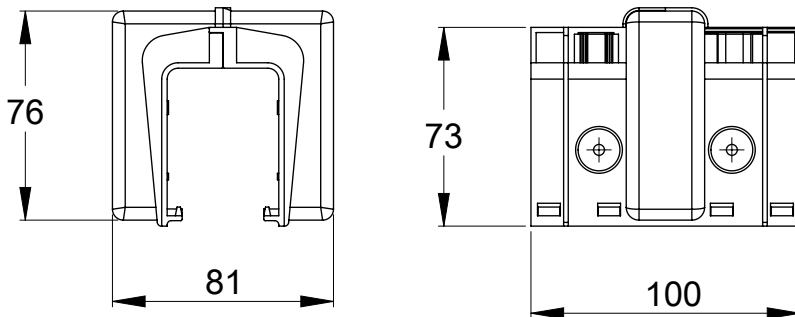
Gerade Stromschiene mit vormontierten Stromleitern, mit selbstlöschendem Material und Einweg-Trolley-Einsteckstift.



Verbindungsstück für Schleifleitung

TR.002

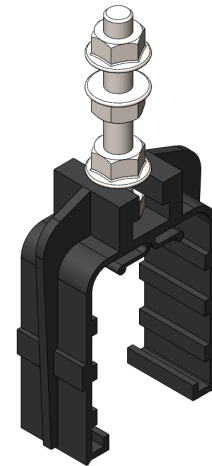
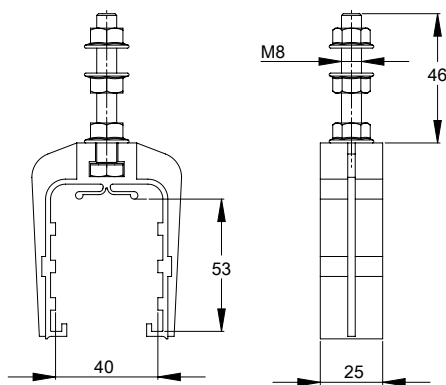
Die Verbindungsstücke dienen der Verbindung zwischen zwei Abschnitten der isolierten Schleifleitungen, und bieten eine mechanische und elektrische Kontinuität. Schnelle Montage.



Aufhängeklemme für Schleifleitung

TR.003

Diese Aufhängeklemme dient der Verbindung der Stromschiene an die Befestigungen für Schleifleitung (.Z50, .Z51, .Z52).

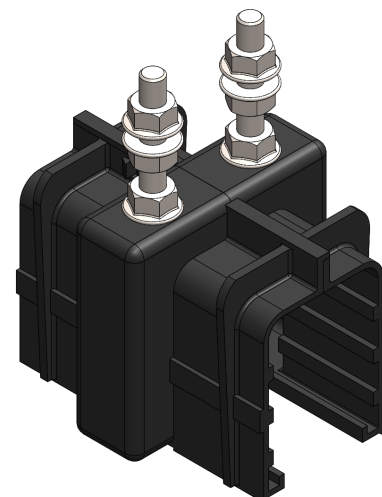
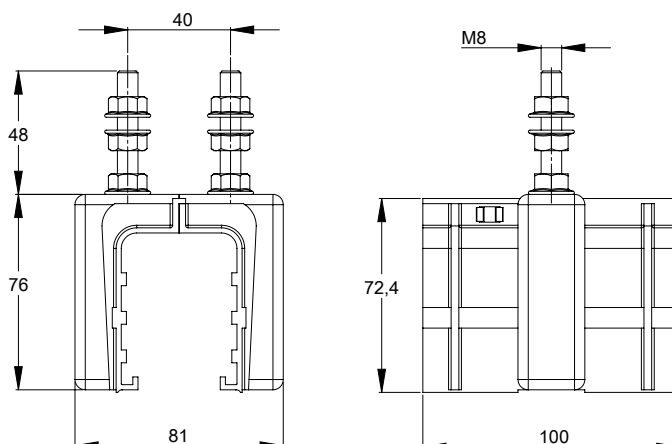


KABELTRÄGER UND SCHLAUCH- & KABELBEWEGUNGSSYSTEME

Verbindungsstück inkl. Aufhängeschrauben für Schleifleitung

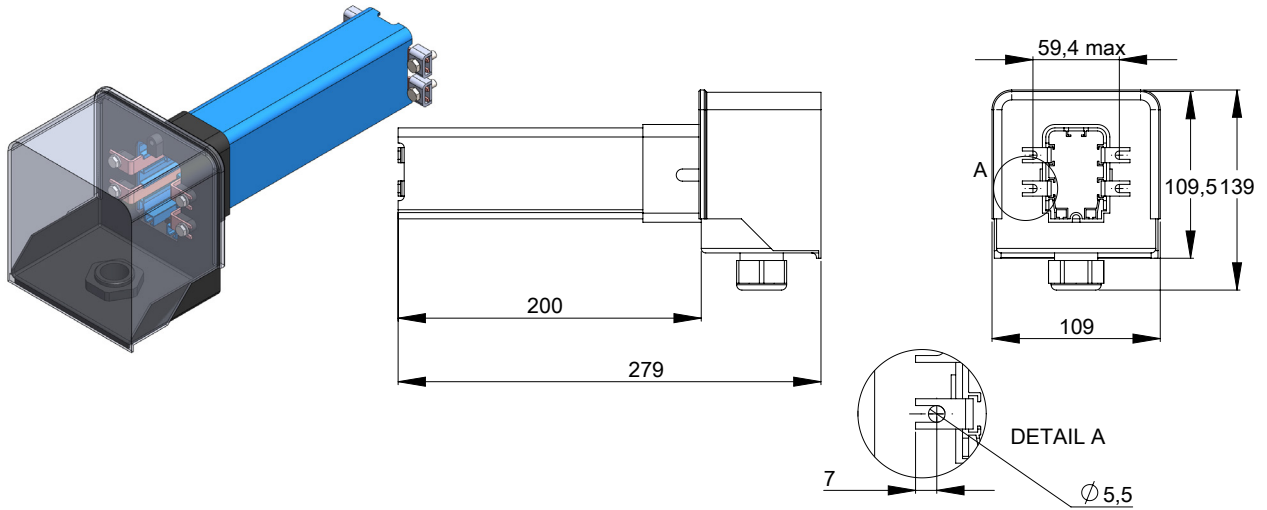
TR.004

Dieses fixe Verbindungsstück sorgt für die korrekte Verteilung der Linienausdehnung. Schnelle Montage.



Enddeckel 4-polig mit Stromeinführung für Schleifleitung

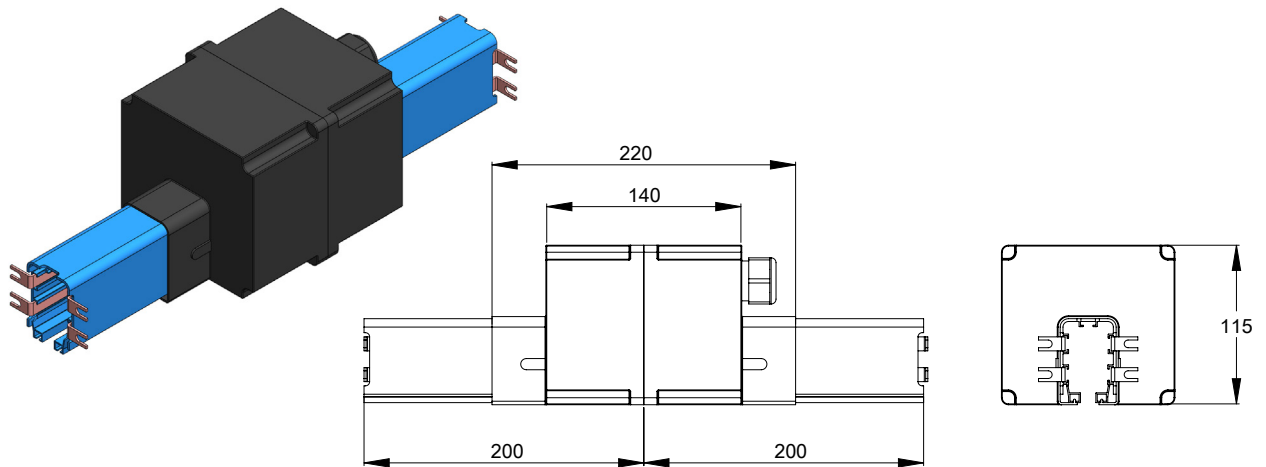
TR.005



Zwischendeckel 4-polig mit Stromeinführung für Schleifleitung

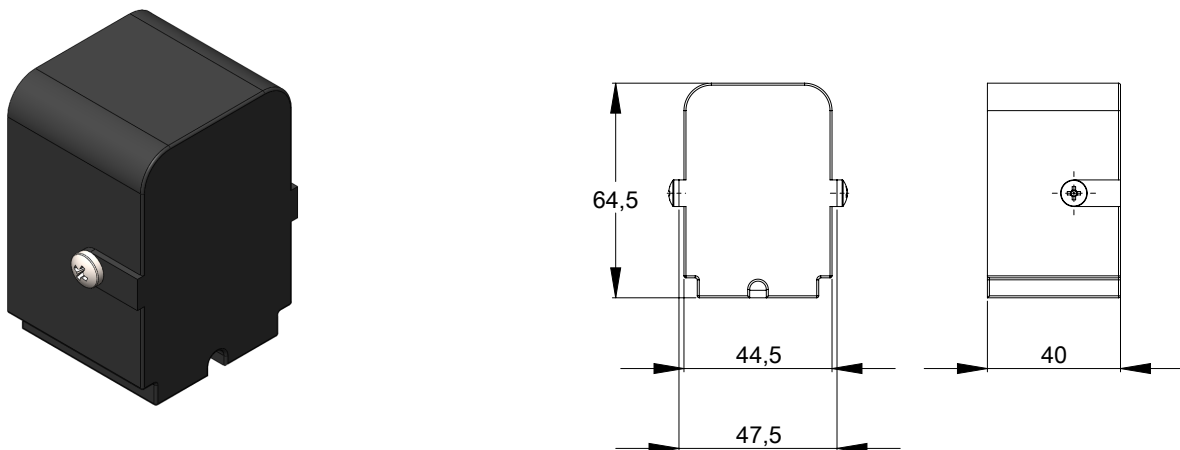
TR.006

KABELTRÄGER UND SCHLAUCH- & KABELBEWEGUNGSSYSTEME



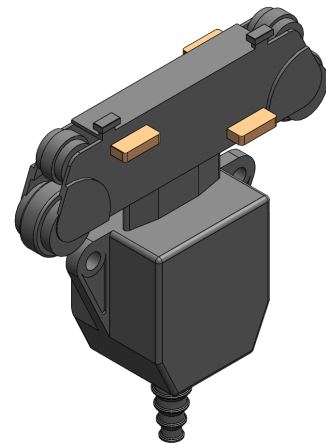
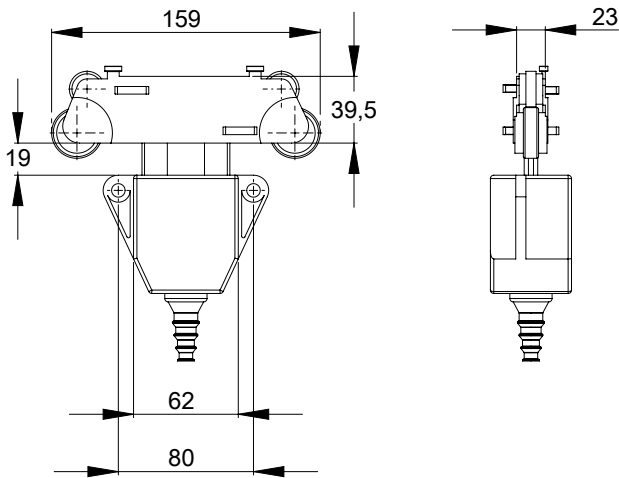
Enddeckel für Schleifleitung

TR.007



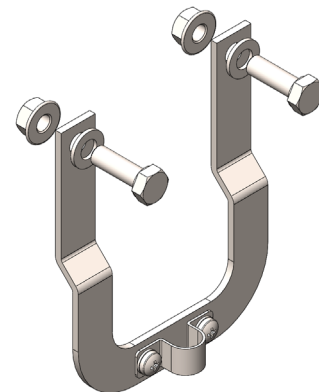
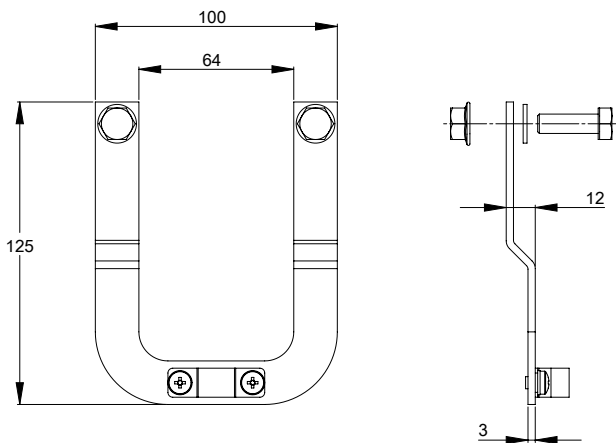
Stromabnehmerwagen 4-polig, 25A, inkl. Anschlußbox

TR.008



Halterung für Stromabnehmerwagen zur Fahrwerksanbindung

TR.009

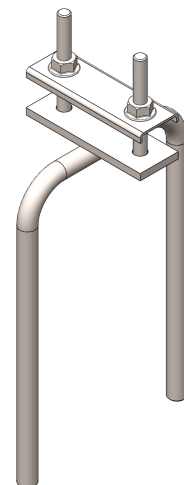
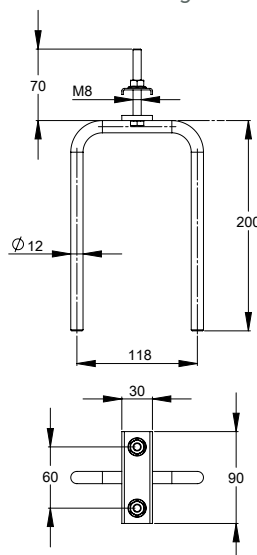


KABELTRÄGER UND SCHLAUCH- & KABELBEWEGUNGSSYSTEME

Mitnehmerbügel zur Fahrwerksanbindung an Stromabnehmerwagen

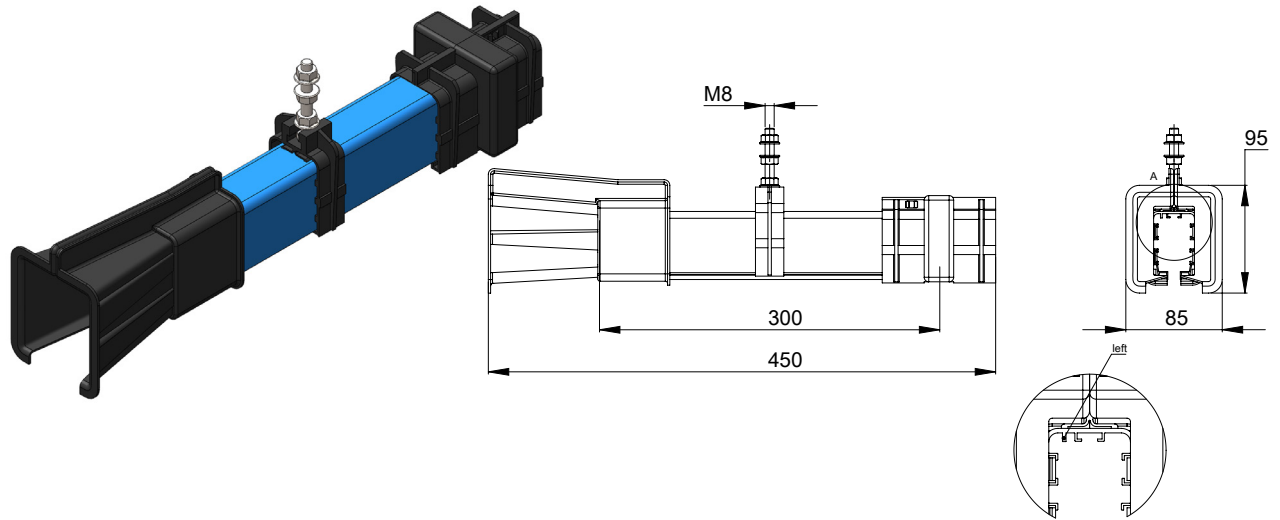
TR.010

Am Fahrwerk angebracht erlaubt dieser Mitnehmerbügel den Stromabnehmerwagen zu schleppen.



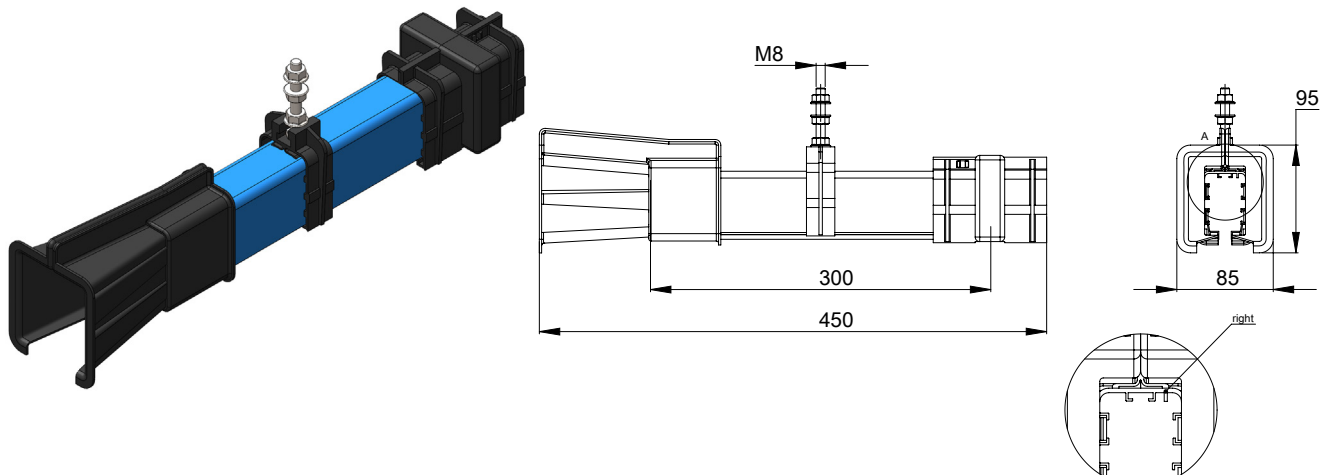
Einlaufrichter links, 4-polig, 60A, für Schleifleitung

TR.011



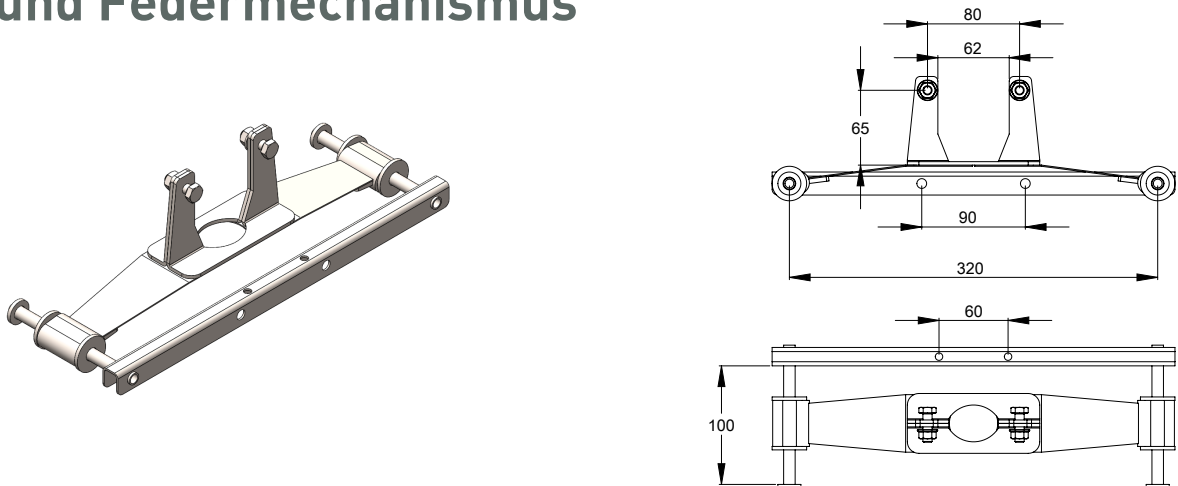
Einlaufrichter rechts, 4-polig, 60A, für Schleifleitung

TR.012



Mitnehmerbügel passen an Stromabnehmerwagen, mit Gleitstück und Federmechanismus

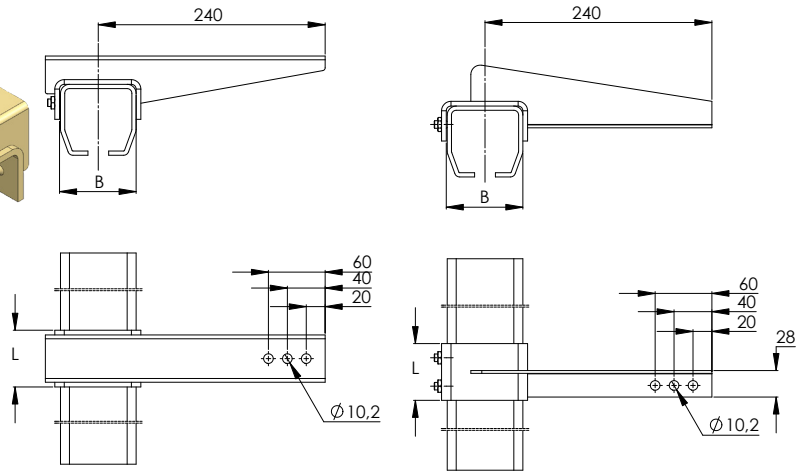
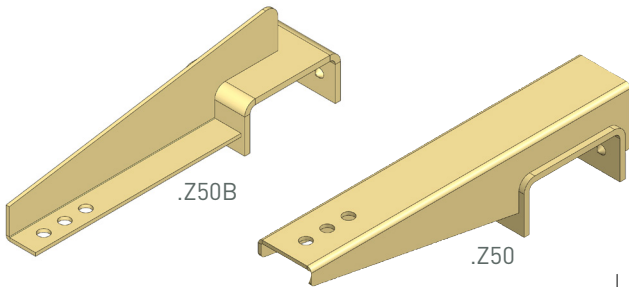
TR.013



Befestigung für Schleifleitu an Schienenprofilen .000 & .045

.Z50/.Z50B

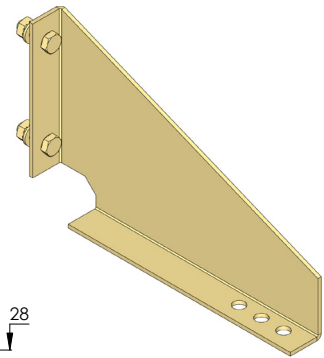
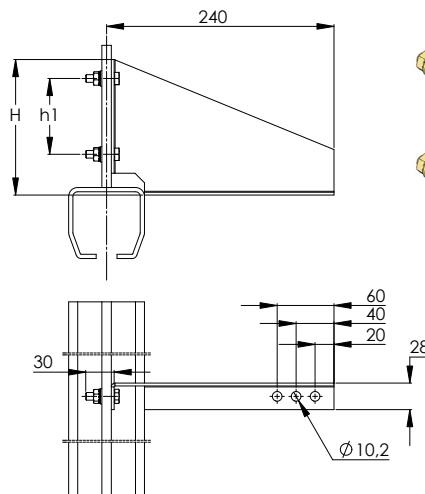
*Verwenden Sie für Kranbrücke die Befestigung .Z50B



NIKO Profil Nr.	24.000	25.000	26.000	27.000
Art.Nr.	24.Z50	25.Z50	26.Z50	27.Z50
Art.Nr.	24.Z50B	25.Z50B	26.Z50B	-
B (mm)	50	67	82	92
L (mm)	50	60	60	60

Befestigung für Schleifleitung an Schienenprofil .030

.Z51

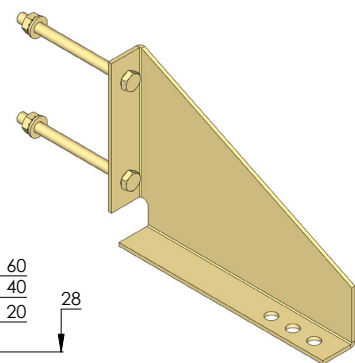
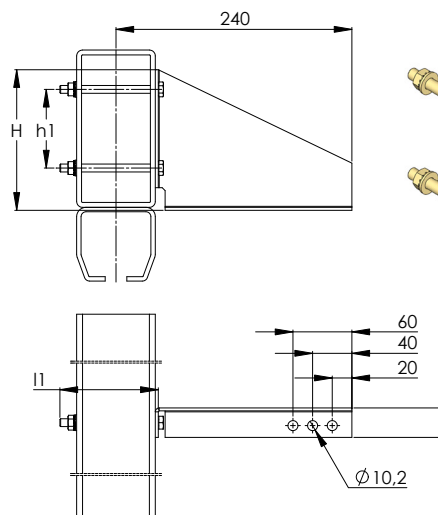


NIKO Profil Nr.	24.000	25.000	26.000	27.000
Art.Nr.	24.Z51	25.Z51	26.Z51	27.Z51
H (mm)	100	120	145	160
h (mm)	60	70	80	90

KABELTRÄGER UND SCHLAUCH- & KABELBEWEGUNGSSYSTEME

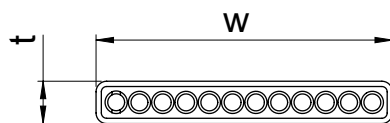
Befestigung für Schleifleitung an Schienenprofil .080

.Z52



NIKO Profil Nr.	24.000	25.000	26.000	27.000
Art.Nr.	24.Z52	25.Z52	26.Z52	27.Z52
H (mm)	100	120	145	160
h (mm)	60	70	80	90
l1 (mm)	70	80	100	120

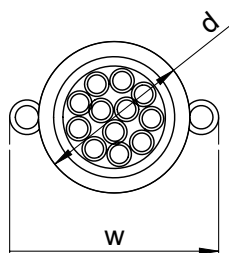
PVC Flachkabel



Art.Nr.	Beschreibung	Kabel (mm ²)	w	t	Voraussicht. Gewicht (g/m)	Zulässige Stromstärke [Amp.]	
1.X3.301	PVC Flachkabel – 4adrig x 1.5mm ²	4x1,5	15	5	150	20	
1.X3.302	PVC Flachkabel 4adrig x 2.5mm ²	4x2,5	18,5	5,7	250	27	
1.X3.303	PVC Flachkabel 8adrig x 1.5mm ²	8x1,5	29	5	295	14	
1.X3.304	PVC Flachkabel 8adrig x 2.5mm ²	8x2,5	37	5,7	430	20	
1.X3.305	PVC Flachkabel 12adrig 1.5mm ²	12x1,5	41	5	415	11	
1.X3.306	PVC Flachkabel 12adrig x 2.5mm ²	12x2,5	51	5,7	630	16	
1.X3.307	PVC Flachkabel 4adrig x 4mm ²	4x4	21,5	6,9	320	36	
1.X3.308	PVC Flachkabel 4adrig x 6mm ²	4x6	24,5	7,6	430	48	
1.X3.309	PVC Flachkabel 4adrig x 10mm ²	4x10	31	9,6	690	63	
1.X3.310	PVC Flachkabel 4adrig x 16mm ²	4x16	35,5	10,9	970	85	
1.X3.311	PVC Flachkabel 12adrig x 32mm ²	12x32	Auf Anfrage erhältlich				
1.X3.312	PVC Flachkabel 5adrig x 4mm ²	5x4	26	6,9x26	390	36	
1.X3.313	PVC Flachkabel 7adrig 4mm ²	7x4	38	6,9x38	560	25	

KABELTRÄGER UND SCHLAUCH- & KABELBEWEGUNGSSYSTEME

Stromkabel

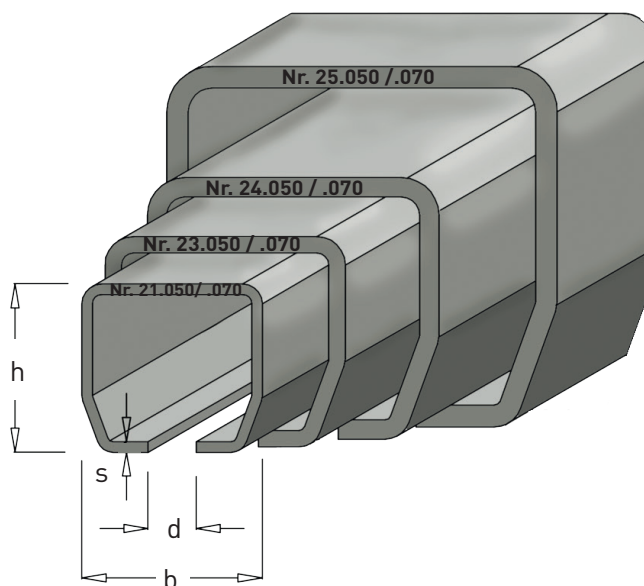


Art.Nr.	Beschreibung	Kabel (mm ²)	w	d	Voraussicht. Gewicht (g/m)	Zulässige Stromstärke [Amp.]
1.X3.314	NikoFLEX Kabel für Fernbedienug 5adrig x 1.5mm ²	5x1,5	21,5	10,5	240	20
1.X3.315	NikoFLEX Kabel für Fernbedienug 8adrig x 1.5mm ²	8x1,5	23,6	13,4	420	20
1.X3.316	NikoFlex Kabel für Fernbedienug 12adrig x 1.5mm ²	12x1,5	25,7	16,5	515	20
1.X3.317	NikoFlex Kabel für Fernbedienug 16adrig x 1.5mm ²	16x1,5	27,4	18,2	600	20
1.X3.318	NikoFlex Kabel für Fernbedienug 20adrig x 1.5mm ²	20x1,5	28,2	19	800	20
1.X3.319	NikoFlex Kabel für Fernbedienug 24adrig x 1.5mm ²	24x1,5	31,1	21,9	960	20
1.X3.320	BOITALYON Kabel für Fernbedienug 30adrig x 1.5mm ²	30x1,5	32,9	23,7	1120	20
1.X3.321	Kabel für Fernbedienug mit zentralem Strainer Leitung 5adrig x 1mm ²	5x1		10,4	171	15

NIKO Laufschienenprofile in Edelstahl

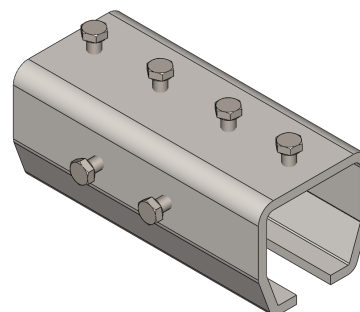


NIKO Profil Nr.	Abmessungen			
	h (mm)	b (mm)	d (mm)	s (mm)
21.050 Edelstahl 304/V2A	28,00	30,00	8,00	1,75
21.070 Edelstahl 316/V4A	28,00	30,00	8,00	1,75
23.050 Edelstahl 304/V2A	35,00	40,00	11,00	2,75
23.070 Edelstahl 316/V4A	35,00	40,00	11,00	2,75
24.050 Edelstahl 304/V2A	43,50	48,50	15,00	3,20
24.070 Edelstahl 316/V4A	43,50	48,50	15,00	3,00
25.050 Edelstahl 304/V2A	60,00	65,00	18,00	3,60
25.070 Edelstahl 316/V4A	60,00	65,00	18,00	4,00



Verbindungsmuffe

.B49

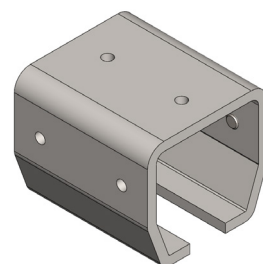


NIKO Profil Nr.	21.050/.070	23.050/.070	24.050/.070	25.050/.070
Art.Nr. (304)	51.B49	53.B49	54.B49	55.B49
Art.Nr. (316)	71.B49	73.B49	74.B49	75.B49

Für Produktabmessungen siehe Seite 10.

Übersteckmuffe

.B00

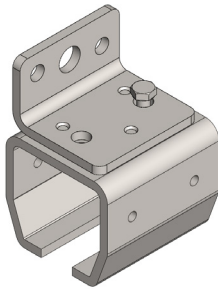


NIKO Profil Nr.	21.050/.070	23.050/.070	24.050/.070	25.050/.070
Art.Nr. (304)	51.B00	53.B00	54.B00	55.B00
Art.Nr. (316)	71.B00	73.B00	74.B00	75.B00

Für Produktabmessungen siehe Seite 10.

Wandbefestigungsmuffe

.B01

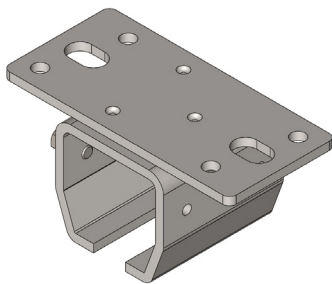


NIKO Profil Nr.	21.050/.070	23.050/.070	24.050/.070	25.050/.070
Art.Nr. (304)	51.B01	53.B01	54.B01	55.B01
Art.Nr. (316)	71.B01	73.B01	74.B01	75.B01

Für Produktabmessungen siehe Seite 11.

Deckenbefestigungsmuffe

.B02

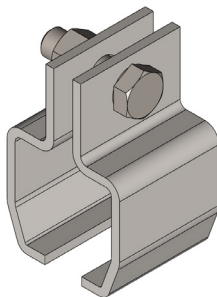


NIKO Profil Nr.	21.050/.070	23.050/.070	24.050/.070	25.050/.070
Art.Nr. (304)	51.B02	53.B02	54.B02	55.B02
Art.Nr. (316)	71.B02	73.B02	74.B02	75.B02

Für Produktabmessungen siehe Seite 11.

Aufhängeklemmen

.B03

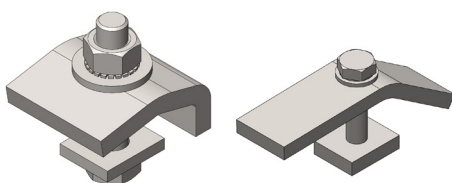


NIKO Profil Nr.	24.050/.070	25.050/.070
Art.Nr. (304)	54.B03	55.B03
Art.Nr. (316)	74.B03	75.B03

Für Produktabmessungen siehe Seite 12.

Aufhängekombination (Klemm-Platten)

.B37



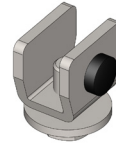
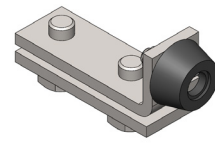
NIKO Profil Nr.	21.050/.070	23.050/.070
Art.Nr. (304)	51.B37	53.B37
Art.Nr. (316)	71.B37	73.B37

Für Produktabmessungen siehe Seite 13.

KABELTRÄGER UND SCHLAUCH- & KABELBEWEGUNGSSYSTEME

Schienenstopper

.X01/.X04

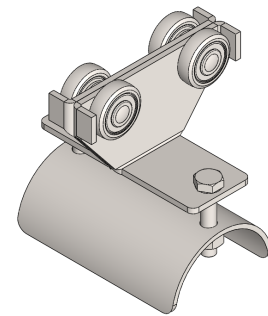


NIKO Profil Nr.	51./71.X04	23.050/.070	24.050/.070	25.050/.070
Art.Nr. (304)	51.X04	53.X01	54.X01	55.X01
Art.Nr. (316)	71.X04	73.X01	74.X01	75.X01

Für Produktabmessungen siehe Seite 25.

Flachlitzenendklemme

.L10

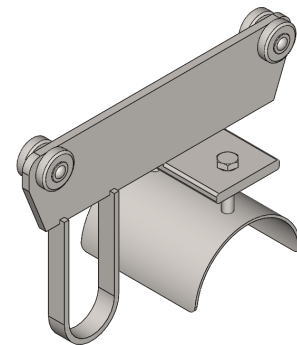


NIKO Profil Nr.	21.050/.070	23.050/.070	24.050/.070	25.050/.070
Art.Nr. (304)	51.L10	53.L10	54.L10	55.L10
Art.Nr. (316)	71.L10	73.L10	74.L10	75.L10

Für Produktabmessungen siehe Seite 19.

Flachlitzenträger

.M10

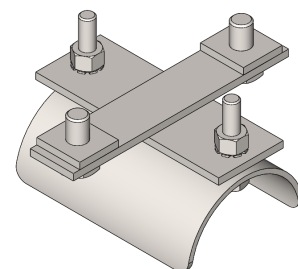


NIKO Profil Nr.	21.050/.070	23.050/.070	24.050/.070	25.050/.070
Art.Nr. (304)	51.M10	53.M10	54.M10	55.M10
Art.Nr. (316)	71.M10	73.M10	74.M10	75.M10

Für Produktabmessungen siehe Seite 20.

Flachlitzenendklemme

.K10



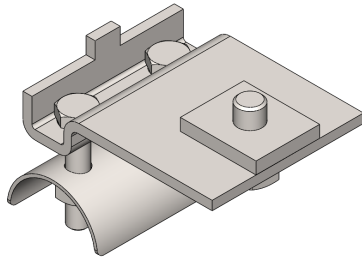
NIKO Profil Nr.	21.050/.070	23.050/.070	24.050/.070	25.050/.070
Art.Nr. (304)	51.K10	53.K10	54.K10	55.K10
Art.Nr. (316)	71.K10	73.K10	74.K10	75.K10

Für Produktabmessungen siehe Seite 21.

KABELTRÄGER UND SCHLAUCH- & KABELBEWEGUNGSSYSTEME

Endklemme

.K00

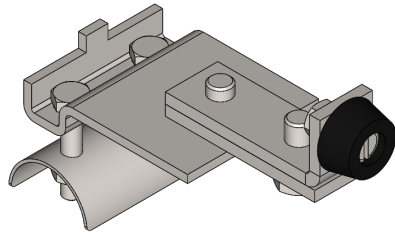


NIKO Profil Nr.	23.050/.070	24.050/.070	25.050/.070
Art. Nr. [304]	53.K00	54.K00	55.K00
Art. Nr. [316]	73.K00	74.K00	75.K00

Für Produktabmessungen siehe Seite 25.

Schienenstopper mit Kabelklemme

.K02

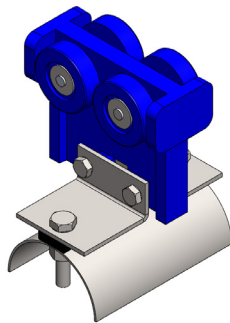


NIKO Profil Nr.	23.050/.070	24.050/.070	25.050/.070
Art. Nr. [304]	53.K02	54.K02	55.K02
Art. Nr. [316]	73.K02	74.K02	75.K02

Für Produktabmessungen siehe Seite 25.

Nylonkabelwagen mit Gleitlager

.L01

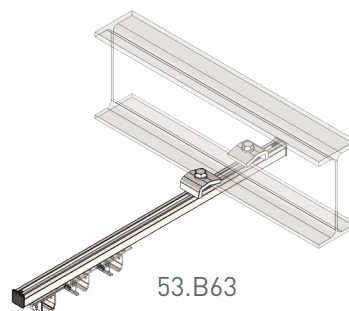
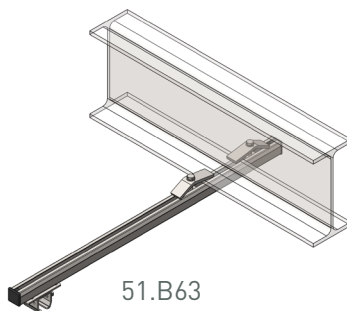


NIKO Profil Nr.	23.050/.070	24.050/.070	25.050/.070
Art. Nr. [304]	53.L01	54.L01	55.L01
Art. Nr. [316]	73.L01	74.L01	75.L01

Für Produktabmessungen siehe Seite 24.

Parallel Aufhängekombination (Montage an der Unterseite des Trägers), Edelstahl

.B63



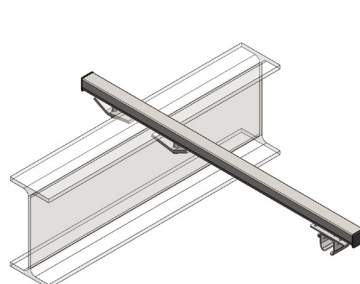
NIKO Profil Nr.	21.050/.070	23.050/.070
Art. Nr. [304]	51.B63	53.B63
Art. Nr. [316]	71.B63	73.B63

Für Produktabmessungen siehe Seite 16.

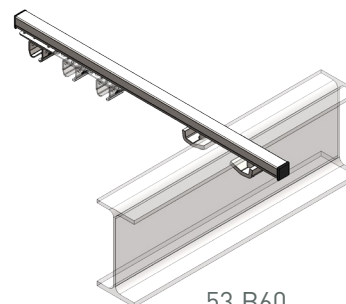
KABELTRÄGER UND SCHLAUCH- & KABELBEWEGUNGSSYSTEME

Parallel Aufhängekombination (Montage an der Oberseite des Trägers), Edelstahl

.B60



51.B60



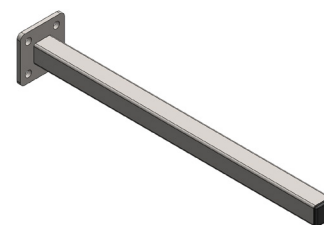
53.B60

NIKO Profil Nr.	21.050/.070	23.050/.070
Art. Nr. (304)	51.B60	53.B60
Art. Nr. (316)	71.B60	73.X01

Für Produktabmessungen siehe Seite 15.

Schlepparm, Edelstahl

.Z31



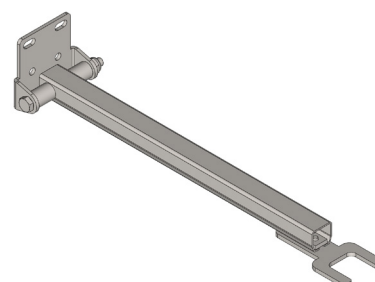
KABELTRÄGER UND SCHLAUCH- & KABELBEWEGUNGSSYSTEME

NIKO Profil Nr.	21.050/.070
Art. Nr. (304)	51.Z31
Art. Nr. (316)	71.Z31

Für Produktabmessungen siehe Seite 17.

Schwenk-Schlepparm, Edelstahl

.Z32

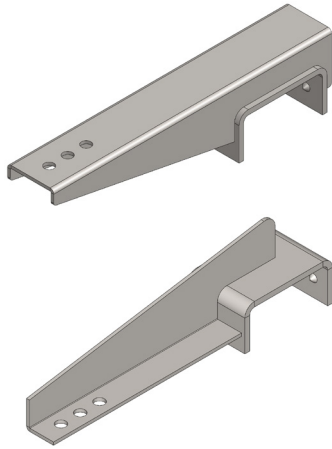


NIKO Profil Nr.	21.050/.070
Art. Nr. (304)	51.Z31
Art. Nr. (316)	71.Z31

Für Produktabmessungen siehe Seite 17.

Befestigung für Schleifleitung an Schienenprofilen .000 & .045, Edelstahl

.Z50/.Z50B

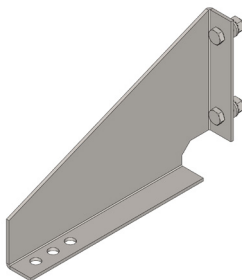


NIKO Profil Nr.	24.050/.070	25.050/.070
Art. Nr. (304)	54.Z50	55.Z50
Art. Nr. (316)	74.Z50	75.Z50
Art. Nr. (304)	54.Z50B	55.Z50B
Art. Nr. (316)	74.Z50B	75.Z50B

Für Produktabmessungen siehe Seite 33.

Befestigung für Schleifleitung an Schienenprofil .030

.Z51

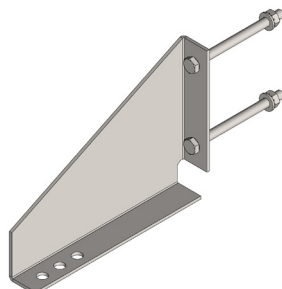


NIKO Profil Nr.	24.050/.070	25.050/.070
Art. Nr. (304)	54.Z51	55.Z51
Art. Nr. (316)	74.Z51	75.Z51

Für Produktabmessungen siehe Seite 33.

Befestigung für Schleifleitung an Schienenprofil .080

.Z52

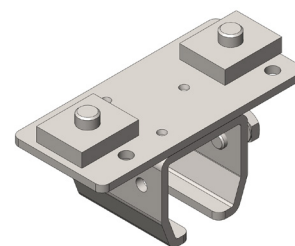


NIKO Profile Nr.	24.050/.070	25.050/.070
Art. Nr. (304)	54.Z52	55.Z52
Art. Nr. (316)	74.Z52	75.Z52

Für Produktabmessungen siehe Seite 33.

Deckenbefestigungsmuffe mit Vierkantmuttern, Edelstahl

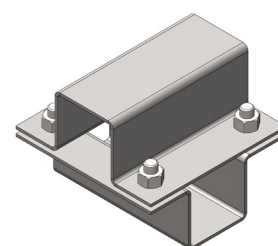
.B62



NIKO Profil Nr.	21.050/.070	23.050/.070
Art. Nr. (304)	51.B62	53.B62
Art. Nr. (316)	71.B62	73.B62

Für Produktabmessungen siehe Seite 14.

Verbinderklemme für Vierkantrohr, Edelstahl .Z61/.Z62

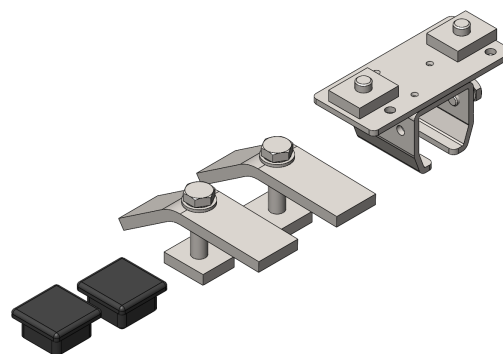


NIKO Profil Nr.	21.050/.070	
	.Z61	.Z62
Art. Nr. (304)	51.Z61	51.Z62
Art. Nr. (316)	71.Z61	71.Z62

Für Produktabmessungen siehe Seite 18.

Set für kundenspezifische Befestigungen, Edelstahl

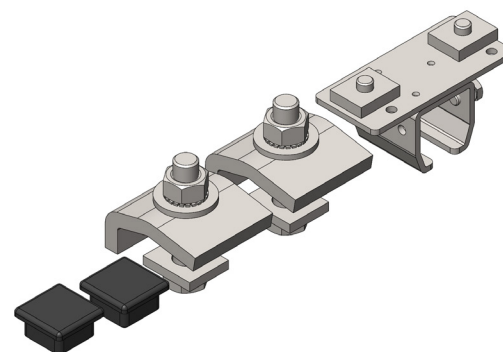
51.Z60



NIKO Profil Nr.	21.050/.070
Art. Nr. (304)	51.Z60
Art. Nr. (316)	71.Z60

Für Produktabmessungen siehe Seite 14.

53.Z60



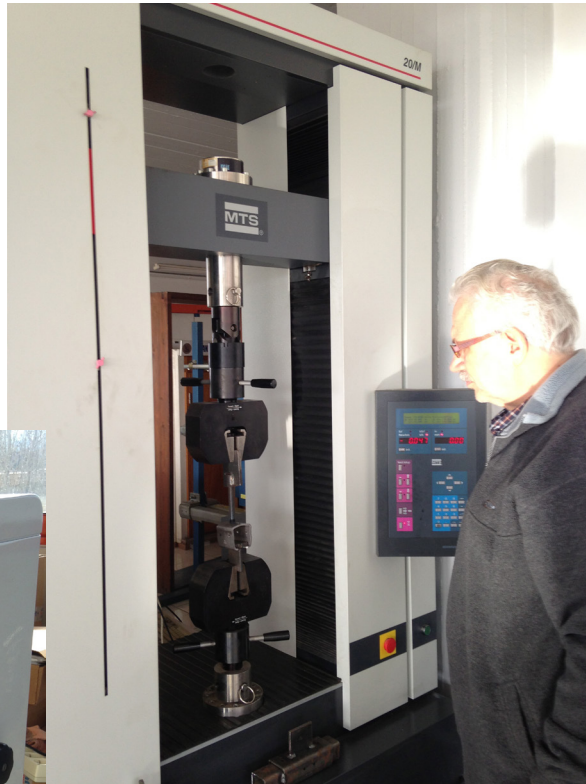
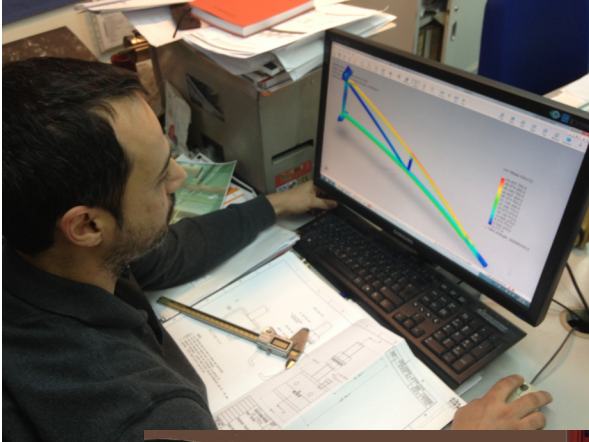
NIKO Profil Nr.	23.050/.070
Art. Nr. (304)	53.Z60
Art. Nr. (316)	73.Z60

Für Produktabmessungen siehe Seite 14.



Art.Nr.	Seite	Art.Nr.	Seite	Art.Nr.	Seite	Art.Nr.	Seite	Art.Nr.	Seite	Art.Nr.	Seite
21.000	9	21.Z31.400	17	24.B20	13	25.Z50	33	53.B37	36	73.L10	37
21.050	35	21.Z31.650	17	24.B49	10	25.Z50B	33	53.B49	35	73.M10	37
21.070	35	21.Z32	17	24.B50	10	25.Z52	33	53.B60	39	73.X01	37
23.000	9	21.Z60	14	24.K00	25	26.B00	10	53.B62	41	73.X01	39
23.050	35	21.Z61	18	24.K02	25	26.B01	11	53.B63	38	73.Z60	41
23.070	35	21.Z62	18	24.K10	21	26.B02	11	53.K00	38	74.B00	35
24.000	9	23.B00	10	24.K11	21	26.B03	12	53.K02	38	74.B01	36
24.050	35	23.B01	11	24.K12	21	26.B16	13	53.K10	37	74.B02	36
24.070	35	23.B02	11	24.K15	22	26.B18	13	53.L01	38	74.B03	36
25.000	9	23.B03	12	24.K24	22	26.B20	13	53.L10	37	74.B49	35
25.050	35	23.B08	13	24.K32	22	26.B22	13	53.M10	37	74.K00	38
25.070	35	23.B10	13	24.K43	22	26.B24	13	53.X01	37	74.K02	38
26.000	9	23.B12	13	24.L10	19	26.B26	13	53.Z60	41	74.K10	37
27.000	9	23.B14	13	24.L15	21	26.B49	10	54.B00	35	74.L01	38
1.X3.301	34	23.B37	13	24.L24	21	26.B50	10	54.B01	36	74.L10	37
1.X3.302	34	23.B49	10	24.L32	21	26.K00	25	54.B02	36	74.M10	37
1.X3.303	34	23.B50	10	24.L43	21	26.K02	25	54.B03	36	74.X01	37
1.X3.304	34	23.B60.500	15	24.M10	20	26.K10	21	54.B49	35	74.Z50	40
1.X3.305	34	23.B60.600	15	24.M11	20	26.K15	22	54.K00	38	74.Z50B	40
1.X3.306	34	23.B60.700	15	24.M12	20	26.K24	22	54.K02	38	74.Z51	40
1.X3.307	34	23.B60.800	15	24.M14	20	26.K32	22	54.K10	37	74.Z52	40
1.X3.308	34	23.B60.900	15	24.M15	22	26.K43	22	54.L01	38	75.B00	35
1.X3.309	34	23.B62	14	24.M24	22	26.L10	19	54.L10	37	75.B01	36
1.X3.310	34	23.B63.500	16	24.M32	22	26.L15	21	54.M10	37	75.B02	36
1.X3.311	34	23.B63.600	16	24.M43	22	26.L24	21	54.X01	37	75.B03	36
1.X3.312	34	23.B63.700	16	24.N15	23	26.L32	21	54.Z50	40	75.B49	35
1.X3.313	34	23.B63.800	16	24.N24	23	26.L43	21	54.Z50B	40	75.K00	38
1.X3.314	34	23.B63.900	16	24.N32	23	26.M10	20	54.Z51	40	75.K02	38
1.X3.315	34	23.B64	12	24.N43	23	26.M14	20	54.Z52	40	75.K10	37
1.X3.316	34	23.K00	25	24.X01	25	26.M15	22	55.B00	35	75.L01	38
1.X3.317	34	23.K02	25	24.Z50	33	26.M24	22	55.B01	36	75.L10	37
1.X3.318	34	23.K10	21	24.Z50B	33	26.M32	22	55.B02	36	75.M10	37
1.X3.319	34	23.K11	21	24.Z51	33	26.M43	22	55.B03	36	75.X01	37
1.X3.320	34	23.K12	21	24.Z52	33	26.X01	25	55.B49	35	75.Z50	40
1.X3.321	34	23.K15	22	25.B00	10	26.Z50	33	55.K00	38	75.Z50B	40
21.B00	10	23.K24	22	25.B01	11	26.Z50B	33	55.K02	38	75.Z51	40
21.B01	11	23.K32	22	25.B02	11	26.Z51	33	55.K10	37	75.Z52	40
21.B02	11	23.K43	22	25.B03	12	26.Z52	33	55.L01	38	IN.21	19
21.B03	12	23.L00	23	25.B10	13	27.B00	10	55.L10	37	IN.23	19
21.B37	13	23.L01	24	25.B12	13	27.B01	11	55.M10	37	IN.24	19
21.B49	10	23.L10	19	25.B14	13	27.B02	11	55.X01	37	IN.25	19
21.B50	10	23.L11	19	25.B16	13	27.B03	12	55.Z50	40	.L50	26
21.B60.500	15	23.L15	21	25.B18	13	27.B20	13	55.Z50B	40	.L51	26
21.B60.600	15	23.L19	24	25.B20	13	27.B22	13	55.Z51	40	PB.23	19
21.B60.700	15	23.L24	21	25.B22	13	27.B24	13	55.Z52	40	PB.24	19
21.B62	14	23.L32	21	25.B24	13	27.B26	13	71.B00	35	PB.25	19
21.B63.500	16	23.L43	21	25.B26	13	27.B49	10	71.B01	36	PB.26	19
21.B63.600	16	23.M10	20	25.B37	13	27.B50	10	71.B02	36	PB.27	19
21.B63.700	16	23.M11	20	25.B49	10	27.L00	23	71.B37	36	PL.23	19
21.B64	12	23.M12	20	25.B50	10	27.L01	24	71.B49	35	PL.24	19
21.K10	21	23.M14	20	25.K00	25	27.L19	24	71.B60	39	PL.25	19
21.K13	21	23.M15	22	25.K02	25	27.X01	25	71.B62	41	PL.26	19
21.K15	22	23.M24	22	25.K10	21	27.Z50	33	71.B63	38	PL.27	19
21.K24	22	23.M32	22	25.K15	22	27.Z52	33	71.K10	37	PLN.23	19
21.L10	19	23.M43	22	25.K24	22	51.B00	35	71.L10	37	PLN.24	19
21.L11	19	23.N15	23	25.K32	22	51.B01	36	71.M10	37	PLN.25	19
21.L15	21	23.N24	23	25.K43	22	51.B02	36	71.X04	37	PLN.26	19
21.L16	26	23.N32	23	25.L00	23	51.B37	36	71.Z31	39	PLN.27	19
21.L24	21	23.N43	23	25.L01	24	51.B49	35	71.Z31	39	TR.001	28
21.L52	27	23.X01	25	25.L15	21	51.B60	39	71.Z60	41	TR.002	29
21.L53	27	23.Z60	14	25.L19	24	51.B62	41	71.Z61	41	TR.003	29
21.L57	27	24.B00	10	25.L24	21	51.B63	38	71.Z62	41	TR.004	29
21.L58	27	24.B01	11	25.L32	21	51.K10	37	73.B00	35	TR.005	30
21.M10	20	24.B02	11	25.L43	21	51.L10	37	73.B01	36	TR.006	30
21.M13	20	24.B03	12	25.M10	20	51.M10	37	73.B02	36	TR.007	30
21.M14	20	24.B08	13	25.M14	20	51.X04	37	73.B37	36	TR.008	31
21.M15	22	24.B10	13	25.M15	22	51.Z31	39	73.B49	35	TR.009	31
21.M24	22	24.B12	13	25.M24	22	51.Z31	39	73.B62	41	TR.010	31
21.N15	23	24.B14	13	25.M32	22	51.Z60	41	73.B63	38	TR.011	32
21.N24	23	24.B16	13	25.M43	22	51.Z61	41	73.K00	38	TR.012	32
21.X04	25	24.B18	13	25.X01	25	53.B00	35	73.K02	38	TR.013	32
						53.B01	36	73.K10	37	X6.130	14
						53.B02	36	73.L01	38	X6.330	14

Unsere Qualitätskontrolle ist besetzt durch erfahrene und hoch qualifizierte Ingenieure. Unser Testlabor ist ausgestattet mit einem Prüfstand für Dauerversuche, Apparaturen für Zugbeanspruchung, Maschinen für Härte tests und anderen Laborgeräten. Eine virtuelle Druckanalyse wird auch während der Entwicklungsphase eines jeden Produkts getätigt.



KABELTRÄGER UND SCHLAUCH- & KABELBEWEGUNGSSYSTEME

certification
quality for leaders
Οργανισμός Πιστοποίησης & Ελέγχου

CERTIFICATE
The certification & inspection Body
EQA HELLAS S.A.
certifies that

HELM HELLAS S.A.
82nd km NATIONAL ROAD ATHENS - KORINTHOS, GR 201 00 KORINTHOS
has established and applies a Quality Management System which is in conformance with

ISO 9001:2015
(Quality Management System)
with scope

DESIGN, PRODUCTION OF SLIDING DOOR FITTINGS AND CONVEYOR SYSTEMS

Certificate Number: **QMS 3363A/15**
Date of Issue: **30 November 2017**
Valid Until: **07 November 2018**

Initial certification date: 12 November 2009

FOR THE COMPANY
ΧΑΡΑΛΑΜΒΟΣ ΓΑΛΑΤΣΑΝΟΣ

This Certificate of Conformity is valid only when annual surveillance audits within 12 months, from the issue date, are performed – and it is subject to the regulations of EQA HELLAS S.A.

ΕΛΛΗΝΙΚΗ ΟΡΓΑΝΙΣΜΟΣ ΠΙΣΤΟΠΟΙΗΣΗΣ ΚΑΙ ΕΛΕΓΧΟΥ
EQA HELLAS S.A.
20, ΚΑΛΑΜΑ Π. ΣΤΡ., 152 33 ΧΑΛΑΝΔΡΙ, ΤΗΛ: 210 4634012, ΦΑΞ: 210 4630965
www.eqa.gr

LETRINA S.A.
CERTIFICATION BODY

ΠΙΣΤΟΠΟΙΗΤΙΚΟ - CERTIFICATE

Certificate Holder: **HELM HELLAS S.A.**
82nd km NATIONAL ROAD ATHENS - KORINTHOS,
GR 201 00 KORINTHOS,
GREECE

Scope: **DESIGN, PRODUCTION OF SLIDING DOOR FITTINGS AND CONVEYOR SYSTEMS**

Standard: **ISO 14001:2015**

The Certification Body **LETRINA S.A.** certifies that the Environmental Management System of the above company has been assessed and found to conform with the requirements of the aforementioned standard

Certificate No: **18241937 - E**

Issued on: **16/01/2018**
Valid until: **15/01/2021**

LETRINA S.A.
I. Berisatos
Certification Division Director

21, Egiallas & 1, Hellepa Str, GR 151 25 Paradosis Amarousiou, Athens, Greece
T: 210 68 48 190 F: 210 68 49 700 URL: www.letrina.gr e-mail: certification@letrina.gr REV.9



AUSTRIA-NIKO Vertriebs GmbH

Hainfelder Straße 48
A - 2560 Berndorf
Tel. 0043 2672-21201
Fax 0043 2672-21201-13
office.at@niko.eu.com
www.niko.world

CHINA-NIKO TRADING (SHANGHAI) Co., Ltd

Room 605, Building #13, No.354
Linghe Road, Pudong District,
P.R.China - 200120 Shanghai
Tel. 0086 139 1814 5645
info.cn@niko.eu.com

GERMANY-NIKO Technik GmbH

Robert-Bosch-Str. 14
DE - 42489 Wülfrath
Tel. 0049 (0) 2058 9093603
Fax 0049 (0) 2058 9093604
office.de@niko.eu.com

GREECE-Helm Hellas S.A.

82nd Km Athens-Korinthos
P.O. Box 209
GR - 201 00 KORINTHOS
Tel. 0030 27410 76800
Fax 0030 27410 25368
info@niko.eu.com

POLAND- NIKO Polska

Wojska Polskiego 65A
PL - Wielun 98-300
Tel. 0048 504 00 35 56
info.pl@niko.eu.com

UNITED KINGDOM-NIKO Ltd

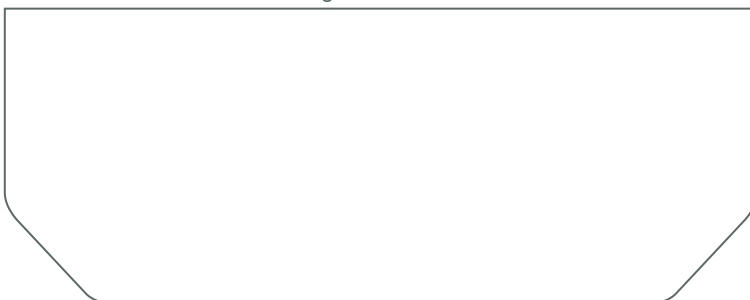
Units 15-21, Insight Park
Welsh Road East, Southam
Warwickshire, CV47 1NE -UK
Tel. 0044 (0) 1926 813111
Fax 0044 (0) 1926 815599
Sales@niko.co.uk
www.niko.co.uk

USA-NIKO Track

300 Highpoint Ave
USA - Portsmouth, RI. 02871
Tel. 001 (0) 401 683 7525
Fax 001 (0) 401 293 3848
info@nikotrack.com
www.nikotrack.com

www.niko.eu.com www.niko.co.uk www.nikotrack.com www.niko.world

Ihr NIKO-Partner berät Sie gerne:



Gesamtprogramm der NIKO-Produkte:

- Leichte Schiebetürbeschläge
- Schwere Schiebetürbeschläge
- Transportanlagen
- Leichtkransysteme
- Kabelträger und Schlauch- & Kabelbewegungssysteme
- Personen-Sicherungssystem EN 795
- Freitragende Torbeschläge

Copyright NIKO (Version März 2018)
Wir übernehmen keine Haftung für Richtigkeit, Layout, Zusammensetzung, technische Änderungen sowie Druckfehler.
Technische Änderungen vorbehalten/Bilder können vom Original abweichen.